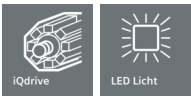
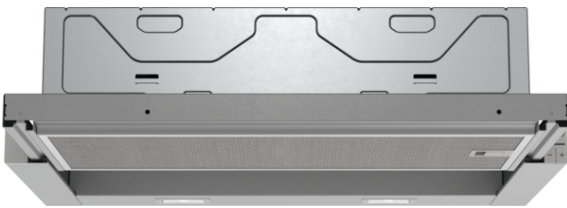


iQ300, Flachschriftmaube, 60 cm, Silbermetallic LI64LB531

A



Die leistungsstarke Flachschriftmaube für eine fast unsichtbare Platzierung im Oberschrank.

- ✓ iQdrive-Motor – der leise, leistungsstarke Motor für ein effizientes Absaugen von Gerüchen und Dünsten
- ✓ Erhellte das Kochfeld optimal und stromsparend - LED-Beleuchtung

Ausstattung

Technische Daten

Bauart : Flachschriftmaube
 Approbationszertifikate : CE, VDE
 Länge Anschlusskabel : 175 cm
 Nischenmaße (H x B x T) : 162mm x 526.0mm x 290mm mm
 Mindestabstand zur Kochstelle Elektro : 430 mm
 Mindestabstand zur Kochstelle Gas : 650 mm
 Nettogewicht : 7,7 kg
 Steuerung : elektronisch
 Max. Gebläseleistung-Abluftbetrieb : 270 m³/h
 Gebläseleistung bei Intensivstufe-Umluftbetrieb : 360 m³/h
 Max. Gebläseleistung-Umluftbetrieb : 263 m³/h
 Gebläseleistung bei Intensivstufe-Abluftbetrieb : 405 m³/h
 Anzahl der Lampen (Stck) : 2
 Schalleistung : 62 dB(A) re 1 pW
 Durchmesser des Abluftstutzens : 120 / 150 mm
 Material des Fettfilters : Aluminium waschbar
 EAN-Nummer : 4242003880074
 Anschlusswert : 74 W
 Absicherung : 10 A
 Spannung : 220-240 V
 Frequenz : 50; 60 Hz
 Steckerart : Schuko-/Gardy.m.Erdung
 Art der Installation : Eingebaut

Zusätzlich erhältliches Zubehör

LZ46850	Design-Griffleiste
LZ46561	Griffleiste schwarz
LZ46551	Griffleiste Edelstahl
LZ46521	Griffleiste Weiss
LZ45510	Standard Geruchsfilter (Ersatzbedarf)
LZ45450	Standard Umluftset



iQ300, Flachschriftmaube, 60 cm, Silbermetallic LI64LB531

Ausstattung

Bauform

- 60 cm
- Für Spezial-Hängeschränke (60 cm breit)

Design

Komfort

- Elektronische Steuerung (3 Leistungsstufen und 1 Intensivstufe) mit LED-Anzeige
- Elektronische Steuerung seitlich
- Intensivstufen mit automatischer Rückstellung
- Automatischer Gebläsenachlauf

Ausstattung

- Gleichmäßige, helle Beleuchtung mit 2 x 1,5W LED-Modul
- Farbtemperatur: 3500 K
- Beleuchtungsstärke: 294 lux
- Kassette mit Alurahmen
- Metall-Fettfilter, spülmaschinengeeignet

Betriebsart und Leistung

- Wahlweise Abluft- oder Umluftbetrieb
- Für Umluftbetrieb wird ein Standard Umluftset (Sonderzubehör) benötigt
- Lüfterleistung bei Abluftbetrieb nach EN 61591:
 - max. Normalstufe 271 m³/h, Intensivstufe 405 m³/h
- Geräuschwerte nach EN 60704-2-13 bei Abluftbetrieb:
 - Max. Normalstufe: 62 dB(A) re 1 pW
 - Intensivstufe: 69 dB(A) re 1 pW
- Geräusch min./max. Normalstufe: 49/62 dB
- 1 einflutig liegend. Energiesparender Betrieb mit iQdrive-Motortechnologie
- Energiesparender Betrieb mit iQdrive-Motortechnologie

Planungs- und Installationsinformation

- Gerätemaße (HxBxT): 203 x 598 x 290 mm
- Einbaumaße (HxBxT): 162 x 526 x 290 mm
- Abluftstutzen Ø 150 mm (Ø 120 mm beiliegend)
- mit Rückstauklappe
- Länge Anschlusskabel: 1.75 m mit Stecker
- ohne Griffleiste (als Sonderzubehör erhältlich)

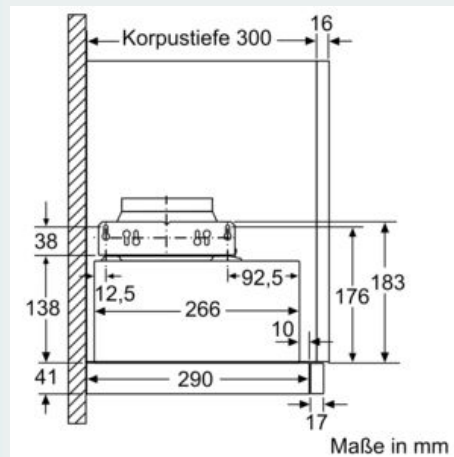
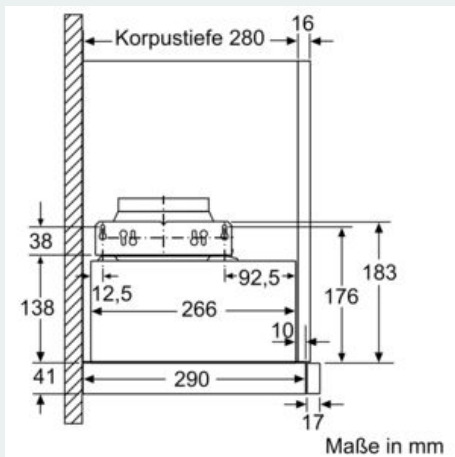
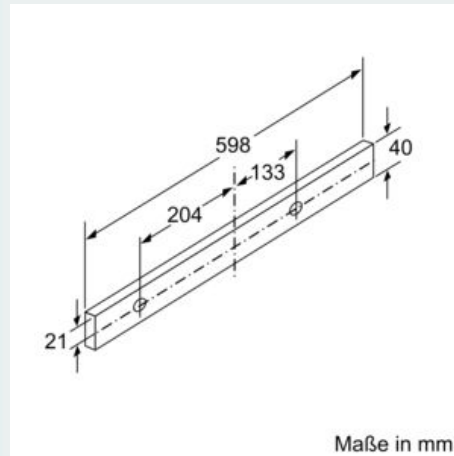
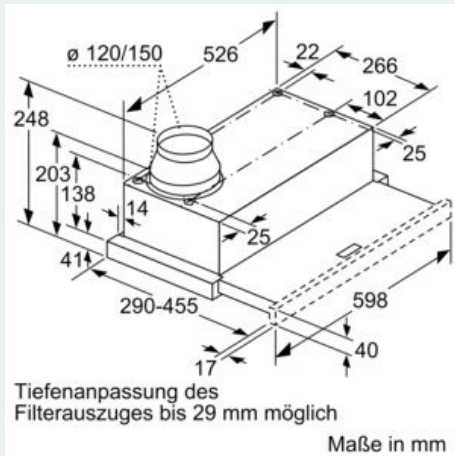
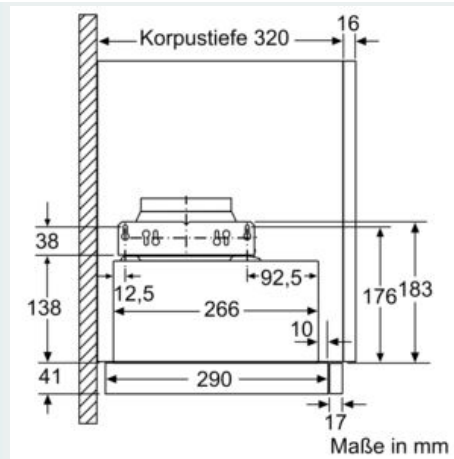
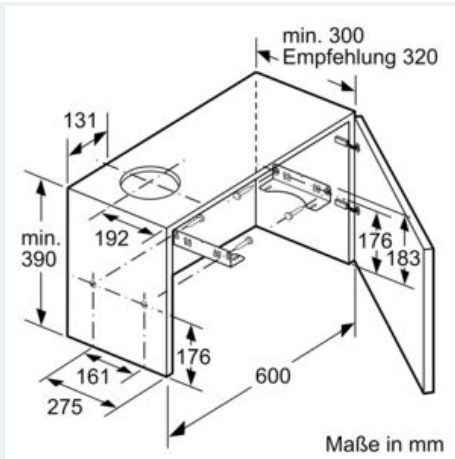
Umwelt und Sicherheit

- Energieeffizienzklasse: A (auf einer Energieeffizienzklassen-Skala von A+++ bis D)
- Durchschnittlicher Energieverbrauch: 22.2 kWh/Jahr*
- Lüfter-Effizienzklasse: B*
- Beleuchtungs-Effizienzklasse: A*
- Fettfilter-Effizienzklasse: C*
- Gesamtanschlusswert: 74 W

* Gemäß EU-Regulierung Nr. 65/2014

**iQ300, Flachschildhaube, 60 cm,
Silbermetallic
LI64LB531**

Maßzeichnungen



**iQ300, Flachschildhaube, 60 cm,
Silbermetallic
LI64LB531**

Maßzeichnungen

