

**Serie | 8, Einbau-Waschmaschine, 8 kg, 1400 U/min. WIW28442**



**Unsere besonders leise Waschmaschine mit EcoSilence Drive und Silence Programm: genießen Sie jederzeit exzellente Laufruhe und Langlebigkeit.**

- **EcoSilence Drive™:** so effizient und robust muss ein Waschmaschinenantrieb sein.
- **SpeedPerfect:** perfekte Sauberkeit mit bis zu 65 % Zeitersparnis\*.
- **VarioTrommel:** schonend und effizient Waschen dank einzigartiger Trommelstruktur.
- **ActiveWater Plus:** automatische Beladungserkennung für eine präzise Regulierung des Wasserverbrauchs bei jeder Waschladung.
- LED Display mit einfacher Touch-Control Bedienung und vielen Zusatzfunktionen wie Zeitvorwahl und Restzeitanzeige.

#### Technische Daten

Energieeffizienzklasse (EU 2017/1369): C  
 Gewichteter Energieverbrauch in kWh pro 100 Waschzyklen im Programm eco 40-60 (EU 2017/1369): 62 kWh  
 Maximale Kapazität in kg (EU 2017/1369): 8,0 kg  
 Wasserverbrauch in Litern im eco-Programm pro Betriebszyklus (EU 2017/1369): 45 l  
 Dauer des Programms eco 40-60 in Stunden und Minuten bei Nennkapazität (EU 2017/1369): 3:16 h  
 Schleudereffizienzklasse des Programms eco 40-60 (EU 2017/1369): B  
 Luftschallemissionsklasse (EU 2017/1369): A  
 Luftschallemissionen (EU 2017/1369): 66 dB(A) re 1 pW  
 Bauform: Eingebaut  
 Höhe der Arbeitsplatte: -2 mm  
 Abmessungen des Gerätes: 818 x 596 x 544 mm  
 Nettogewicht: 76,1 kg  
 Anschlusswert: 2300 W  
 Absicherung: 10 A  
 Spannung: 220-240 V  
 Frequenz: 50 Hz  
 Approbationszertifikate: CE, VDE  
 Länge Anschlusskabel: 210 cm  
 Türanschlag: Links  
 Rollen: Nein  
 EAN-Nummer: 4242005189168  
 Art der Installation: Vollintegrierbar



#### Zusätzlich erhältliches Zubehör

WMZ20441 : Höhenverstellfüße  
 WMZ2200 : Bodenbefestigung  
 WMZ2381 : Zulauf-Verlängerung



## Serie | 8, Einbau-Waschmaschine, 8 kg, 1400 U/min. WIW28442

### Unsere besonders leise Waschmaschine mit EcoSilence Drive und Silence Programm: genießen Sie jederzeit exzellente Laufruhe und Langlebigkeit.

#### Leistung und Verbrauch

- Energieeffizienzklasse<sup>1</sup>: C
- Stromverbrauch<sup>2</sup> / Wasserverbrauch<sup>3</sup>: 62 kWh / 45 Liter
- Nennkapazität: 1 - 8 kg
- Programmlaufzeit<sup>4</sup>: 3:16 h:min
- Schleudereffizienzklasse: B
- Schleuderdrehzahl<sup>\*\*</sup>: 400 - 1400 U/Min.
- Geräuschwert: 66 dB (A) re 1 pW
- Geräuscheffizienzklasse: A

#### Programme

- Spezialprogramme: Daunen, Trommel reinigen (mit Erinnerungsfunktion), Hemden/Blusen, Jeans/Dunkle Wäsche, Schnell/Mix leise (NightWash), Schleudern/Abpumpen, Schnell/Mix, Sportswear, Spülen, ExtraKurz 15'/30', Fein/Seide, Wolle/Handwäsche

#### Optionen

- TouchControl-Tasten: Vorwäsche, Spülen Plus, Fertig in, Temperatur, SpeedPerfect, Start / Pause mit Nachlegefunktion, Drehzahlwahl/Spülstop

#### Komfort und Sicherheit

- TimeLight: projiziert Programmstatus und Restlaufzeit gut sichtbar auf jeden Boden.
- Trommelreinigung mit Erinnerungsfunktion
- EcoSilence Drive: leiser Motor mit langer Lebensdauer
- AntiVibration Design: mehr Stabilität und Laufruhe
- Großes Display für Programmablauf, Temperatur, Drehzahl, Restzeit, 24 h Endezeitvorwahl und Beladungsempfehlung
- Nachlegefunktion: Die Nachlegefunktion ermöglicht Ihnen das Nachlegen von Wäschestücken sogar nach Start des Waschprogramms.
- ActiveWater Plus: für effizienteste Wassernutzung auch bei kleinen Waschladungen dank automatischer Beladungskennung.
- Schaumerkennung
- Unwuchtkontrolle
- Leichtreinigungsschublade
- Flüssigwaschmitteleinsatz
- Signal am Programmende
- 30 cm-Bullauge, weiß mit 130° Türöffnungswinkel
- Möbeltüranschlag wechselbar
- Metallverschlusshaken
- AquaStop: eine Bosch Garantie bei Wasserschäden - ein Geräteleben lang\*

#### Technische Informationen

- vollintegrierbar
- verstellbare Sockelhöhe: 15 cm
- verstellbare Sockeltiefe: 6.5 cm
- Gerätemaße (H x B x T): 81.8 cm x 59.6 cm x 54.4 cm
- Von vorne verstellbare hintere Gerätefüße

<sup>1</sup> Auf einer Energieeffizienzklassen-Skala von A bis G

<sup>2</sup> Energieverbrauch in kWh für 100 Waschzyklen (im Programm Eco 40-60)

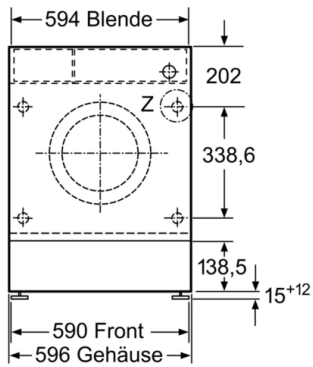
<sup>3</sup> Gewichteter Wasserverbrauch in Litern pro Waschgang (im Programm Eco 40-60)

<sup>4</sup> Laufzeit für das Programm Eco 40-60

\* Garantiebedingungen finden Sie unter <https://www.bosch-home.com/de/service/garantie/weitere-garantien/aquastop>

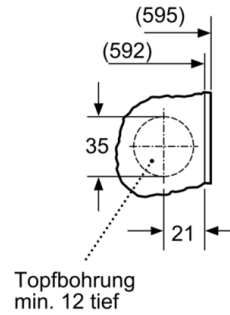
\*\* Der angegebene Wert ist gerundet.

**Serie | 8, Einbau-Waschmaschine, 8 kg, 1400 U/min.  
WIW28442**

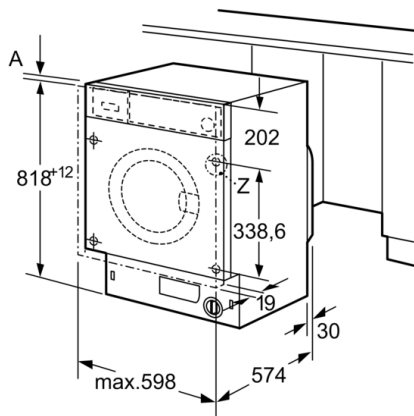


Maße in mm

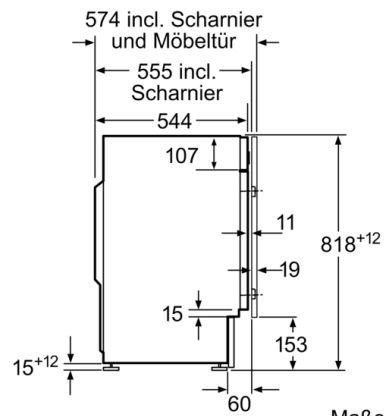
Einzelheit Z



Maße in mm



Maße in mm



Maße in mm