

iQ300, Einbau-Kühl-Gefrier-Kombination mit Gefrierbereich unten, 157.8 x 54.1 cm, Schlepptür KI77VVSF0



Einbau-Kühl-Gefrier-Kombination für länger knackiges Obst und Gemüse dank Fresh Box mit Wellenboden.

- ✓ Geringere Eisbildung spart Energie und Arbeit beim Abtauen - lowFrost.
- ✓ LED-Beleuchtung – gleichmäßig und bis in die kleinste Kühschrankecke, damit Sie immer alles finden.
- ✓ Obst und Gemüse bleiben schön knackig - FreshBox.
- ✓ Viel Platz bietet die bigBox um großes Gefriergut optimal zu lagern und zu stapeln.
- ✓ superFreezing – Lebensmittel schnell einfrieren, selbst in größeren Mengen.

Ausstattung

Technische Daten

Energieeffizienzklasse (EU 2017/1369): F
 Durchschnittlicher Energieverbrauch in Kilowattstunden pro Jahr (kWh/a) (EU 2017/1369): 260 kWh/annum
 Summe der Volumen der Tiefkühlfächer (EU 2017/1369): 63 l
 Summe der Volumen der Kaltlagerfächer (EU 2017/1369): 169 l
 Luftschallemissionen (EU 2017/1369): 38 dB(A) re 1 pW
 Luftschallemissionsklasse (EU 2017/1369): C
 Bauform: Eingebaut
 Dekorrahmen/ -platte: Nicht möglich
 Gerätebreite: 541 mm
 Gerätetiefe: 545 mm
 Nischenmaße (H x B x T): 1580 x 560 x 550 mm
 Nettogewicht: 55,723 kg
 Anschlusswert: 90 W
 Absicherung: 10 A
 Türanschlag: rechts wechselbar
 Spannung: 220-240 V
 Frequenz: 50 Hz
 Approbationszertifikate: CE, VDE
 Länge Anschlusskabel: 230 cm
 Lagerung bei Stromausfall (h): 13 h
 Anzahl Verdichter: 1
 Anzahl unabhängiger Kühlkreisläufe: 1
 Innenlüfter: Nein
 Scharniere wechselbar: Ja
 Anzahl verstellbarer Ablagen-Kühlteil (Stck): 3
 Flaschenregale: Nein
 Frostfree System: Nein
 Art der Installation: Vollintegrierbar
 Scharnierart: Schlepptür

Zubehör

3 x Eierablage
 1 x Eiswürfelschale

Sonderzubehör

KS10Z020 Flaschenablage



iQ300, Einbau-Kühl-Gefrier-Kombination mit Gefrierbereich unten, 157.8 x 54.1 cm, Schleppscharnier KI77VVSF0

Ausstattung

- KI77VVSF0
- SmartCool
- easy Installation

Leistung und Verbrauch

- Energieeffizienzklasse: F
- Nutzinhalt gesamt: 232 l
- Nutzinhalt Kühlfächer: 169 l
- Nutzinhalt Tiefkühlfächer: 63 l
- Gefriervermögen in 24 Std.: 3.1 kg
- Energieverbrauch / Jahr: 260 kWh/a
- Klimaklasse: SN-ST
- SuperGefrieren: ja
- Geräuscheffizienzklasse / Geräusch-Wert: C / 38 dB
- Lagerzeit bei Störung : 13 h
- Auf Basis der Ergebnisse der Normprüfung über 24 Std. Tatsächlicher Verbrauch abhängig von Nutzung/Standort des Geräts.

Design

- LED Beleuchtung

Komfort und Sicherheit

- Elektronische Temperaturregelung über LED ablesbar
- freshSense - Konstante Temperatur durch intelligente Sensortechnik
- 1 Kompressor /1 Kältekreislauf
- superGefrieren

Kühlteil

- 4 Abstellflächen aus Sicherheitsglas, davon 3 höhenverstellbar
- 4 Türabsteller

Frischhaltesystem

- 1 Fresh Box
-

Gefrierteil

- LowFrost - geringere Eisbildung, schnelleres Abtauen
- varioZone - für flexible Nutzung des Gefrierraums
- 2 transparente Gefriergut-Schubladen, davon
- 1 bigBox

Maße

- Gerätemaße (H x B x T): 157.8 cm x 54.1 cm x 54.5 cm
- Nischenmaße (H x B x T): 158.0 cm x 56.0 cm x 55.0 cm

Technische Informationen

- Türanschlag rechts, wechselbar
- Anschlusswert: Anschlusswert: 90 W
- 220 - 240 V

Zubehör

- 3 x Eierablage, 1 x Eiswürfelschale

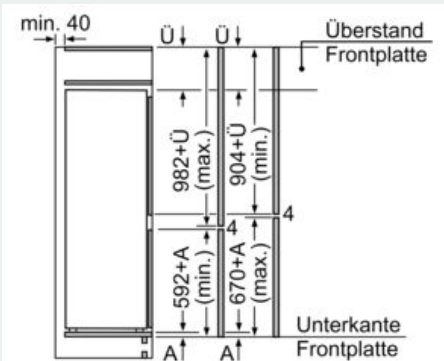
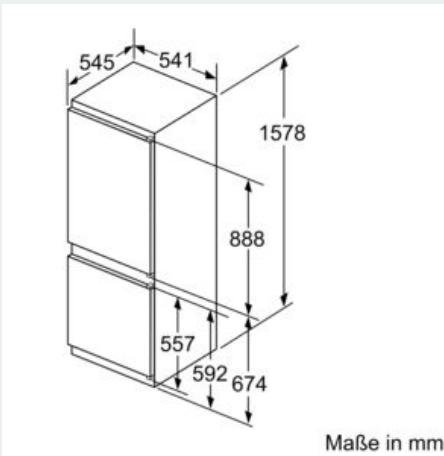
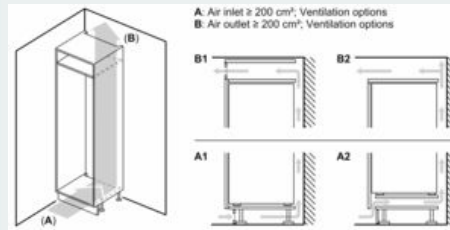
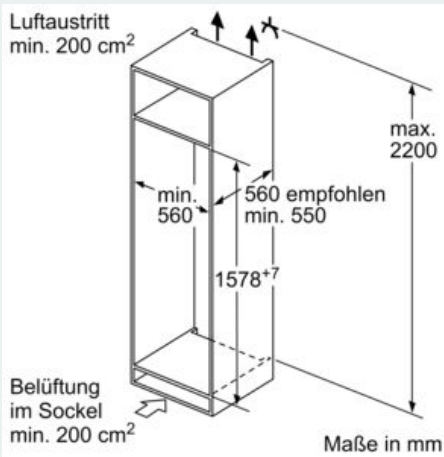
Umwelt und Sicherheit

Montage

Sonderzubehör

iQ300, Einbau-Kühl-Gefrier-Kombination mit Gefrierbereich unten, 157.8 x 54.1 cm, Schlepptür KI77VVSF0

Maßzeichnungen



Die angegebenen Möbelmaßmaße gelten für eine Türfuge von 4 mm.

Maße in mm