

Serie | 4, Unterbau-Geschirrspüler, 60 cm, Edelstahl SGU4HCS48E



Einfaches Beladen Ihres Geschirrs mit der Option für extra gründlich getrocknetes Geschirr mit nur einem Tastendruck.

- **Extra Trocken:** zuwählbare Option für extra gründliches Trocknen bei schwer zu trocknender Beladung.
- **Flex Körbe:** flexible and praktische Lösung für eine komfortable Beladung.
- **Silence Plus:** der außergewöhnlich leise Geschirrspüler (44 Dezibel).
- **7-Segment Display:** Anzeige der Restlaufzeit, mit Standardinfo wie Nachfüllbedarf.
- **AquaStop:** schützt vor Lecks – mit lebenslanger Garantie.

Technische Daten

Energieeffizienzklasse (EU 2017/1369): D

Energieverbrauch des eco-Programms pro 100 Betriebszyklen (EU 2017/1369): 85 kWh

Höchste Anzahl von Maßgedecken (EU 2017/1369): 14

Wasserverbrauch in Litern im eco-Programm pro Betriebszyklus (EU 2017/1369): 9,5 l

Programmdauer (EU 2017/1369): 4:55 h

Luftschallemissionen (EU 2017/1369): 44 dB(A) re 1 pW

Luftschallemissionsklasse (EU 2017/1369): B

Bauform: Eingebaut

Höhe der Arbeitsplatte: 0 mm

Abmessungen des Gerätes: 815 x 598 x 573 mm

Nischenmaße (H x B x T): 815-875 x 600 x 550 mm

Approbationszertifikate: CE, VDE

Tiefe bei geöffneter Tür (90°): 1150 mm

Höhenverstellbare Füße: Ja - von vorne

Höhenverstellung max.: 60 mm

Verstellbarer Sockel: Horizontal und Vertikal

Nettogewicht: 35,659 kg

Bruttogewicht: 38,0 kg

Anschlusswert: 2400 W

Absicherung: 10 A

Spannung: 220-240 V

Frequenz: 50; 60 Hz

Länge Anschlusskabel: 175 cm

Steckerart: Schuko-/Gardy.m.Erdung

Länge Zulaufschlauch: 165 cm

Länge Ablaufschlauch: 190 cm

EAN-Nummer: 4242005321971

Art der Installation: Unterbaugeräte



Sonderzubehör

SGZ01C00 : Kleinteile-Halter für Oberkorb

SGZ1010 : Schlauchverlängerung Zu- und Ablauf

SMZ1051EU : Netzkabel mit EU-Stecker 5m

SMZ2014 : Korbeinsatz f.Langstielgläser

SMZ5005 : Verblendungs-u.Befestigungssatz 81,5 cm

SMZ5100 : Vario-Besteckkorb

SMZ5300 : Stielglas Korb



4 242005 321971

Serie | 4, Unterbau-Geschirrspüler, 60 cm, Edelstahl SGU4HCS48E

Einfaches Beladen Ihres Geschirrs mit der Option für extra gründlich getrocknetes Geschirr mit nur einem Tastendruck.

Leistung und Verbrauch

- Energieeffizienzklasse¹: D
- Energie² / Wasser³: 85 kWh / 9.5 Liter
- Fassungsvermögen: 14 Maßgedecke
- Programmdauer⁴: 4:55 (h:min)
- Geräusch: 44 dB(A) re 1 pW
- Geräusch-Effizienzklasse: B
- Geräusch im Silence-Programm: 41 dB(A) re 1 pW

Programme und Optionen

- 6 Programme: Eco 50 °C, Auto 45-65 °C, Intensiv 70 °C, 1h 65 °C, Silence 50 °C, Favorit
- Vorspülen
- 3 Sonderfunktionen: Extra Trocknen, Halbe Beladung, SpeedPerfect+
- Maschinenpflege-Programm

Spültechnologie und Sensorik

- Wärmetauscher.
- Aqua- und Beladungssensor
- DosierAssistent
- EcoSilence Drive
- Reiniger-Automatik
- Selbstreinigendes Sieb mit 3-fach Wellen-Filtersystem
- Innenbehälter/ Boden: Edelstahl/Edelstahl

Korbsystem

- Flex Korbsystem
- VarioSchublade
- Höhenverstellbarer Oberkorb mit Rackmatic (3-stufig)
- Komfortrollen im Unterkorb
- Korbstopper (Rack Stopper) gegen ein Überrollen des Unterkorbes
- Umklappbare Stachelreihen im Oberkorb (2x)
- Umklappbare Stachelreihen im Unterkorb (2x)
- Tassenablage im Oberkorb (2-teilig)
- Tassenablage im Unterkorb (2-teilig)

Anzeige und Bedienung

- Klartext-Beschriftung (englisch)
- Elektronische Restzeit-Anzeige in Minuten
- Startzeitvorwahl: 1-24 Stunden

Technische Informationen und Zubehör

- AquaStop: eine Bosch Garantie bei Wasserschäden – ein Geräteleben lang*
- Tastensperre
- Glasschutz-Technik

Maße

- Inkl. Sockelblech
- Salzeinfüllhilfe (Trichter)
- Inkl. Dampfschutz-Blech

- Gerätemaße (H x B x T): 81.5 cm x 59.8 cm x 57.3 cm

¹ auf einer Energieeffizienzklassen-Skala von A bis G

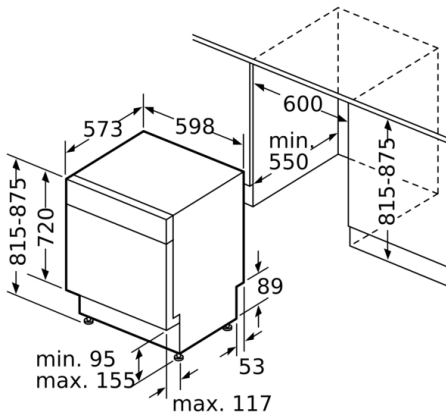
²Energieverbrauch kWh/100 Betriebszyklen (im Programm Eco 50 °C)

³ Wasserverbrauch in Liter pro Betriebszyklus (im Programm Eco 50 °C)

⁴ Programmdauer im Programm Eco 50 °C

* Garantiebedingungen finden Sie unter <https://www.bosch-home.com/de/>

**Serie | 4, Unterbau-Geschirrspüler, 60 cm,
Edelstahl
SGU4HCS48E**



Maße in mm

