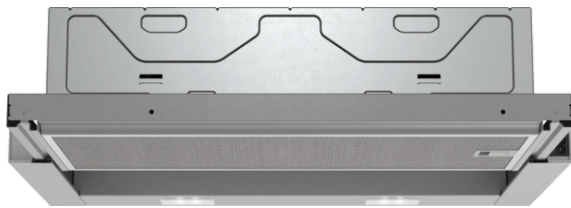


iQ100, Flachschirmhaube, 60 cm, silbermetallic LI63LA526



C



Die leistungsstarke Flachschirmhaube für eine fast unsichtbare Platzierung im Oberschrank.

✓ Erhellt das Kochfeld optimal und stromsparend - LED-Beleuchtung

Ausstattung

Technische Daten

Bauart : Auszugsesse
 Approbationszertifikate : CE, VDE
 Länge Anschlusskabel : 175 cm
 Nischenmaße (H x B x T) : 162mm x 526.0mm x 290mm mm
 Mindestabstand zur Kochstelle Elektro : 430 mm
 Mindestabstand zur Kochstelle Gas : 650 mm
 Nettogewicht : 8,315 kg
 Steuerung : mechanisch
 Regelung der Leistungsstufen : 2
 Max. Gebläseleistung-Abluftbetrieb : 328 m³/h
 Max. Gebläseleistung-Umluftbetrieb : 182 m³/h
 Anzahl der Lampen (Stck) : 2
 Schalleistung : 64 dB
 Durchmesser des Abluftstutzens : 120 / 150 mm
 Material des Fettfilters : Aluminium
 EAN-Nummer : 4242003880043
 Anschlusswert : 93 W
 Absicherung : 10 A
 Spannung : 220-240 V
 Frequenz : 50 Hz
 Steckerart : Schuko-/Gardy.m.Erdung
 Art der Installation : Integrierbar



Sonderzubehör

LZ46561	Griffleiste schwarz
LZ46551	Griffleiste Edelstahl
LZ46521	Griffleiste Weiss
LZ45510	Standard Geruchsfilter (Ersatzbedarf)
LZ45450	Standard Umluftset

iQ100, Flachschrilmhaube, 60 cm, silbermetallic LI63LA526

Ausstattung

Bauform

- 60 cm
- Für Spezial-Hängeschränke (60 cm breit)
- Wahlweise Abluft- oder Umluftbetrieb
- Für Umluftbetrieb wird ein Standard Umluftset (Sonderzubehör) benötigt

Design

Komfort

- Automatisches Ein- und Ausschalten bei
- Betätigung des Teleskopauszuges
- Wippenschalter
- 2 Leistungsstufen

Ausstattung

- Gleichmäßige, helle Beleuchtung mit 2 x 1,5W LED-Modul
- Farbtemperatur: 3500 K
- Beleuchtungsstärke: 131 lux
- Kassette mit Alurahmen
- Metall-Fettfilter, spülmaschinengeeignet

Betriebsart und Leistung

- Abluftleistung nach EN 61591
- max. 328 m³/h
- Geräuschwerte nach EN 60704-2-13 max. Normalstufe
Abluftbetrieb: Geräusch, höchste Normal-Stufe: 64 dB dB(A) re 1 pW
- Geräusch min./max. Normalstufe: 58/64 dB
- 1 einflutig liegend. Kondensatormotor
- Kondensatormotor

Planungs- und Installationsinformation

- Gerätemaße (HxBxT): 203 x 598 x 290 mm
- Einbaumaße (HxBxT): 162 x 526 x 290 mm
- Abluftstutzen Ø 150 mm (Ø 120 mm beiliegend)
- Länge Anschlusskabel: 1.75 m mit Stecker
- ohne Griffleiste (als Sonderzubehör erhältlich)

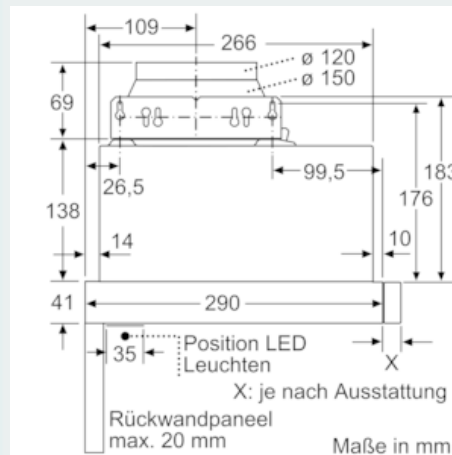
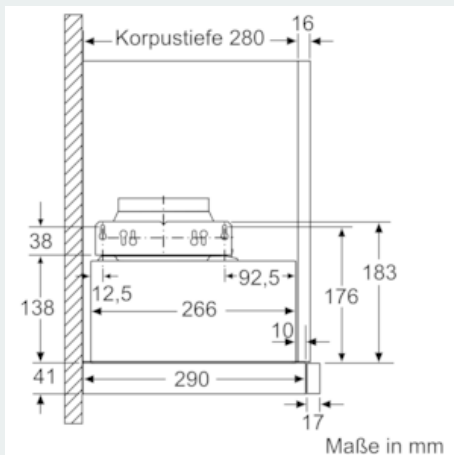
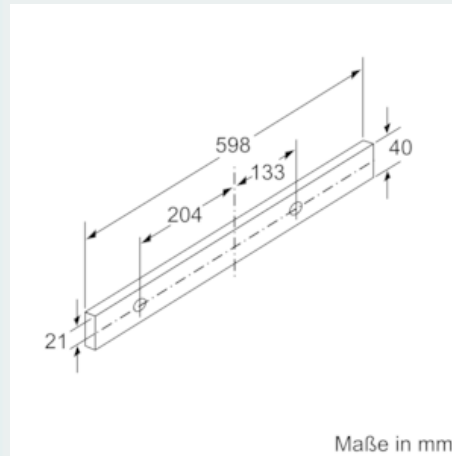
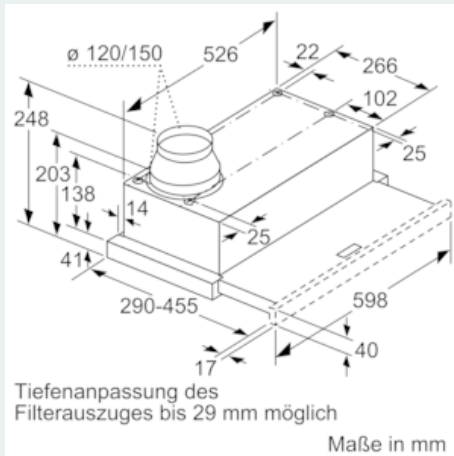
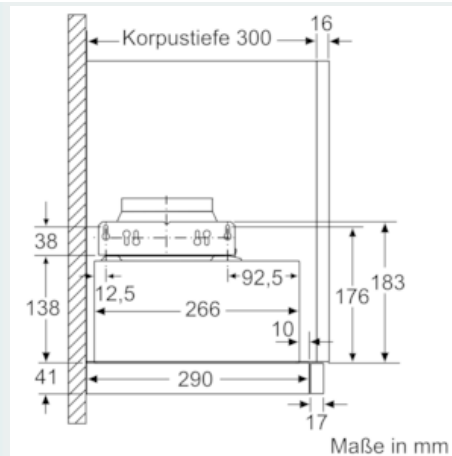
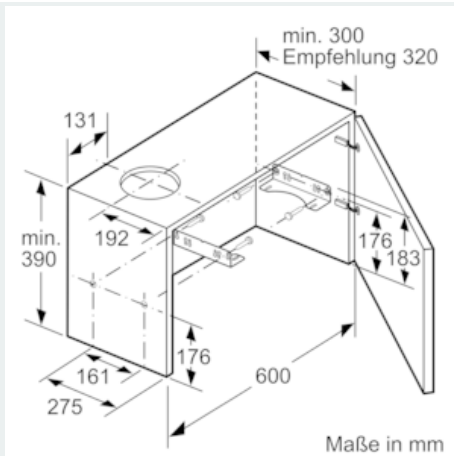
Umwelt und Sicherheit

- Energieeffizienzklasse: C (auf einer Energieeffizienzklassen-Skala von A+++ bis D)
- Durchschnittlicher Energieverbrauch: 41.1 kWh/Jahr*
- Lüfter-Effizienzklasse: D*
- Beleuchtungs-Effizienzklasse: A*
- Fettfilter-Effizienzklasse: C*
- Gesamtanschlusswert: 93 W

* Gemäß EU-Regulierung Nr. 65/2014

iQ100, Flachschildhaube, 60 cm, silbermetallic LI63LA526

Maßzeichnungen



iQ100, Flachschildhaube, 60 cm,
silbermetallic
LI63LA526

Maßzeichnungen

