

## Serie | 4, Vollintegrierter Geschirrspüler, 60 cm SGV4HBX40E



## Einfaches Beladen Ihres Geschirrs mit der Option für extra gründlich getrocknetes Geschirr mit nur einem Tastendruck.

- **Extra Trocken:** zuwählbare Option für extra gründliches Trocknen bei schwer zu trocknender Beladung.
- **Flex Körbe:** flexible and praktische Lösung für eine komfortable Beladung.
- **Silence Plus:** bemerkenswert leise bei 44dB.
- **InfoLight:** ein rotes Infolicht auf dem Boden zeigt Ihnen an, ob Ihr Gerät ein- oder ausgeschaltet ist.
- **AquaStop:** eine Bosch Garantie bei Wasserschäden – ein Geräteleben lang\*

### Technische Daten

Energieeffizienzklasse: D  
 Energieverbrauch des eco-Programms pro 100 Betriebszyklen:  
 84 kWh  
 Höchste Anzahl von Maßgedecken: 13  
 Wasserverbrauch in Litern im eco-Programm pro Betriebszyklus:  
 9,5 l  
 Programmdauer: 4:55 h  
 Luftschallemissionen: 44 dB  
 Luftschallemissionsklasse: B  
 Bauform: Eingebaut  
 Höhe der Arbeitsplatte: 0 mm  
 Abmessungen des Gerätes: 815 x 598 x 550 mm  
 Nischenmaße (H x B x T): 815-875 x 600 x 550 mm  
 Approbationszertifikate: CE, VDE  
 Tiefe bei geöffneter Tür (90°): 1150 mm  
 Höhenverstellbare Füße: Ja - von vorne  
 Höhenverstellung max.: 60 mm  
 Verstellbarer Sockel: Horizontal und Vertikal  
 Nettogewicht: 33,812 kg  
 Bruttogewicht: 36,0 kg  
 Anschlusswert: 2400 W  
 Absicherung: 10 A  
 Spannung: 220-240 V  
 Frequenz: 50; 60 Hz  
 Länge Anschlusskabel: 175 cm  
 Steckerart: Schuko-/Gardy.m.Erdung  
 Länge Zulaufschlauch: 165 cm  
 Länge Ablaufschlauch: 190 cm  
 EAN-Nummer: 4242005322084  
 Art der Installation: Vollintegrierbar

### Sonderzubehör

SGZ0IC00 Kleinteile-Halter für Oberkorb, SGZ1010  
 Schlauchverlängerung Zu- und Ablauf, SGZ6DX02 Vario  
 Schublade für Flex Körbe, SGZ6RB04 3. Korb für Max Flex  
 Pro, SMZ1051EU Netzkabel mit EU-Stecker 5m, SMZ2014  
 Korbeinsatz f.Langstielgläser, SMZ2056 Vorsatztür Edelstahl,  
 SMZ5002 Silberglanz Kassette, SMZ5003 Klappscharnier für  
 hohe Korpusmaße, SMZ5005 Verblendungs-u.Befestigungssatz  
 81,5 cm, SMZ5035 Verblendungssatz Hocheinbau 81,5cm Höhe,  
 SMZ5300 Stielglas Korb



## Serie | 4, Vollintegrierter Geschirrspüler, 60 cm SGV4HBX40E

### Einfaches Beladen Ihres Geschirrs mit der Option für extra gründlich getrocknetes Geschirr mit nur einem Tastendruck.

#### Leistung und Verbrauch

- Energieeffizienzklasse<sup>1</sup>: D
- Energie<sup>2</sup> / Wasser<sup>3</sup>: 84 kWh / 9.5 Liter
- Fassungsvermögen: 13 Maßgedecke
- Programmdauer<sup>4</sup>: 4:55 (h:min)
- Geräusch: 44 dB(A) re 1 pW
- Geräusch-Effizienzklasse: B
- Geräusch im Silence-Programm: 41 dB(A) re 1 pW

#### Programme und Optionen

- 6 Programme: Eco 50 °C, Auto 45-65 °C, Intensiv 70 °C, 1h 65 °C, Silence 50 °C, Favorit
- Vorspülen
- 3 Sonderfunktionen: Extra Trocknen, Halbe Beladung, SpeedPerfect+
- Maschinenpflege-Programm

#### Spültechnologie und Sensorik

- Wärmetauscher.
- Aqua- und Beladungssensor
- DosierAssistent
- EcoSilence Drive
- Reiniger-Automatik
- Selbstreinigendes Sieb mit 3-fach Wellen-Filtersystem
- Innenbehälter/ Boden: Edelstahl/Edelstahl

#### Korbssystem

- Flex Korbssystem
- 3.Korb oder VarioSchublade nachrüstbar
- Höhenverstellbarer Oberkorb mit Rackmatic (3-stufig)
- Komfortrollen im Unterkorb
- Korbstopper (Rack Stopper) gegen ein Überrollen des Unterkorbes
- Umklappbare Stachelreihen im Oberkorb (2x)
- Umklappbare Stachelreihen im Unterkorb (2x)
- Besteckablage im Oberkorb
- Vario-Besteckkorb im Unterkorb
- Tassenablage im Oberkorb (2-teilig)

#### Anzeige und Bedienung

- Bedienung von oben
- Klartext-Beschriftung (englisch)
- InfoLight rot
- Elektronische Restzeit-Anzeige in Minuten
- Akustisches Signal am Programmende
- Startzeitvorwahl: 1-24 Stunden

#### Technische Informationen und Zubehör

- AquaStop: eine Bosch Garantie bei Wasserschäden – ein Geräteleben lang\*
- Glasschutz-Technik

#### Maße

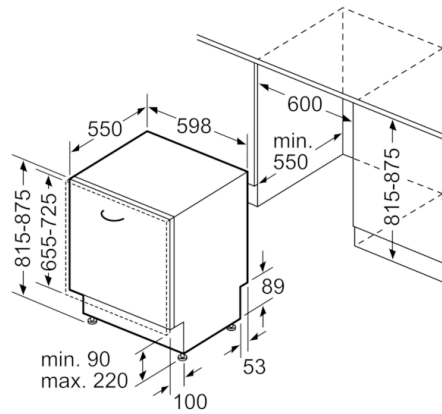
- Salzeinfüllhilfe (Trichter)
- Inkl. Dampfschutz-Blech
  
- Gerätemaße (H x B x T): 81.5 cm x 59.8 cm x 55.0 cm
- <sup>1</sup> auf einer Energieeffizienzklassen-Skala von A bis G
- <sup>2</sup>Energieverbrauch kWh/100 Betriebszyklen (im Programm Eco 50 °C)
- <sup>3</sup> Wasserverbrauch in Liter pro Betriebszyklus (im Programm Eco 50 °C)
- <sup>4</sup> Programmdauer im Programm Eco 50 °C
- \* Garantiebedingungen finden Sie unter <https://www.bosch-home.com/de/>

**Serie | 4, Vollintegrierter Geschirrspüler, 60 cm**  
**SGV4HBX40E**

Maße in mm



▲ Steckdose  
 ( ) Werte mit Verlängerungssatz



Maße in mm