

## Serie | 2, Wandesse, 90 cm, Edelstahl DWP94BC50


**D**

- **Leise:** beste Abzugsleistung bei niedrigem Geräusch.
- **LED-Beleuchtung:** für perfekte Ausleuchtung der Kochstelle bei extrem niedrigem Energieverbrauch.

### Technische Daten

Bauart :	Kaminesse
Approbationszertifikate :	CE, VDE
Länge Anschlusskabel (cm) :	130
Höhe des Kamins :	553-730/573-730
Höhe des Gerätes ohne Kamin (mm) :	246
Mindestabstand zur Kochstelle Elektro :	550
Mindestabstand zur Kochstelle Gas :	650
Nettogewicht (kg) :	9,036
Steuerung :	mechanisch
Regelung der Leistungsstufen :	3
Max. Gebläseleistung-Abluftbetrieb (m3/h) :	365
Max. Gebläseleistung-Umluftbetrieb (m3/h) :	213
Anzahl der Lampen (Stck) :	2
Schalleistung (dB(A) re 1 pW) :	65
Durchmesser des Abluftstutzens (mm) :	120 / 150
Material des Fettfilters :	Aluminium
EAN-Nummer :	4242005032013
Anschlusswert (W) :	100
Absicherung (A) :	10
Spannung (V) :	220-240
Frequenz (Hz) :	50; 60
Steckerart :	Schuko-/Gardy.m.Erdung
Art der Installation :	Wandmontage

### Sonderzubehör

- DHZ1224 : Kaminverlängerung 500 mm
- DHZ1234 : Kaminverlängerung 750 mm
- DHZ5275 : Standard Umluftset
- DHZ5276 : Standard Geruchsfilter (Ersatzbedarf)
- DHZ9550 : Rueckwandpaneel Edelstahl



## Serie | 2, Wandesse, 90 cm, Edelstahl DWP94BC50

---

### Umwelt und Sicherheit

- Energieeffizienzklasse: D (auf einer Energieeffizienzklassen-Skala von A+++ bis D)
- Durchschnittlicher Energieverbrauch: 53.1 kWh/Jahr\*
- Lüfter-Effizienzklasse: E\*
- Fettfilter-Effizienzklasse: D\*
- Beleuchtungs-Effizienzklasse: A\*

### Betriebsart und Leistung

- Max. Förderleistung: 365 m<sup>3</sup>/h
- Abluftleistung nach EN 61591  
max. 365 m<sup>3</sup>/h
- Umluftleistung:  
max. Normalbetrieb: 213 m<sup>3</sup>/h
- Geräuschwerte nach EN 60704-2-13 max. Normalstufe  
Abluftbetrieb: Geräusch, höchste Normal-Stufe: 65 dB dB(A)  
re 1 pW
- Geräuschwert bei Umluftbetrieb:  
max. Normalstufe: 67 dB(A) re 1 pW
- Wahlweise Abluft- oder Umluftbetrieb
- Für Umluftbetrieb wird ein Standard Umluftset  
(Sonderzubehör) benötigt
- Geräusch min./max. Normalstufe: 50/65 dB

### Komfort

- Drucktastenschalter
- 3 Leistungsstufen
- Gleichmäßige, helle Beleuchtung mit 2 x 1,5W LED-Modul
- Beleuchtungsstärke: 94 lux
- Farbtemperatur: 3500 K
- Metallfettfilter, spülmaschinengeeignet

### Bauform

- 90 cm Wandesse

### Maße

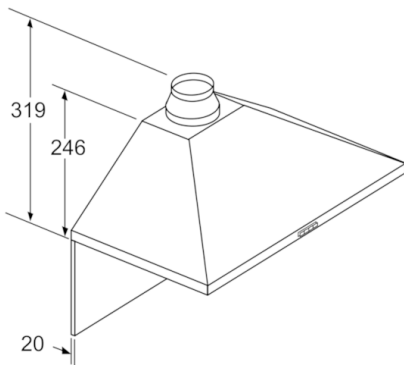
- Gerätemaße Abluft (HxBxT): 799-975 x 900 x 500 mm
- Abluftstutzen Ø 150 mm (Ø 120 mm beiliegend)
- Gerätemaße Umluft (HxBxT): 799-975 x 900 x 500 mm
- Gesamtanschlusswert: 100 W
- Länge Anschlusskabel: 1.3 m mit Stecker

### Technische Informationen

- Für Wandmontage über Kochstellen

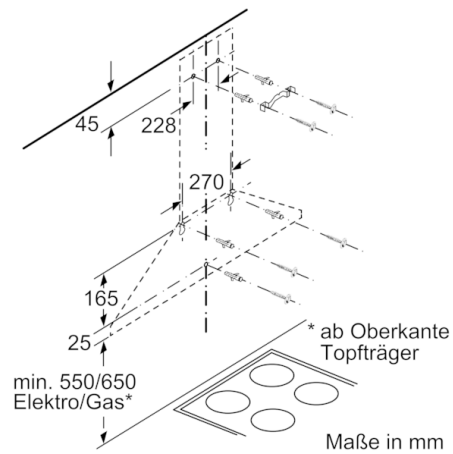
\* Gemäß EU-Regulierung Nr. 65/2014

## Serie | 2, Wandesse, 90 cm, Edelstahl DWP94BC50



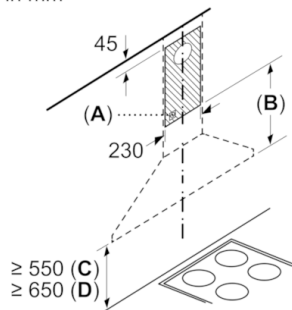
Bei Verwendung einer Rückwand muss das Design des Gerätes beachtet werden.

Maße in mm

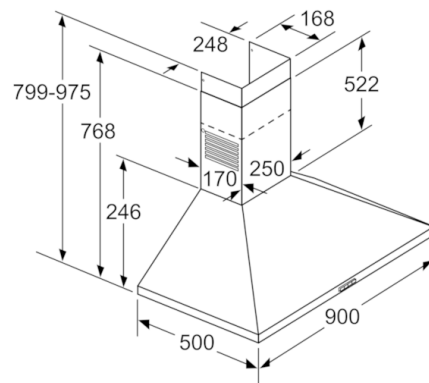


Maße in mm

Maße in mm



- A: Steckdose
- B: Abluft:  $\geq 280$ ; Umluft:  $\geq 490$
- C: Elektro
- D: Gas, ab Oberkante Topfträger



Maße in mm