

## iQ500, Waschtrockner, 10/6 kg, 1400 U/min. WD14U590



Waschen & Trocknen in einem Durchgang mit dem WLAN-fähigen Waschtrockner in nur 60 Minuten.

- ✓ Schonend und optimal die Wäschetrocknen - autoDry.
- ✓ Sparen Sie Zeit mit den Siemens speed-Funktionen - speedPack XL für Waschtrockner
- ✓ Steuern und bedienen Sie Ihren Waschtrockner von unterwegs - mit der Home Connect App (Android und iOS).
- ✓ Schützt wasserundurchlässige Funktionstextilien - Outdoor/ Imprägnieren-Programm.
- ✓ Effizient, langlebig und leise - iQdrive

### Ausstattung

#### Technische Daten

Bauform : Standgerät  
 Arbeitsplatte abnehmbar : Nein  
 Türanschlag : Links  
 Länge Anschlusskabel (cm) : 210  
 Höhe der Arbeitsplatte (mm) : 850  
 Abmessungen des Gerätes : 848 x 598 x 616  
 Nettogewicht (kg) : 85,144  
 Trommelvolumen (l) : 70  
 Leistung Standby/Netzwerk: Bitte beachten Sie die Hinweise in der Gebrauchsanweisung, wenn Sie die WiFi-Funktion ausschalten möchten. : 1,1  
 Zeit auto-Standby/Netzwerk : 20,0  
 EAN-Nummer : 4242003859421  
 Anschlusswert (W) : 2050  
 Absicherung (A) : 10  
 Spannung (V) : 220-240  
 Frequenz (Hz) : 50  
 Approbationszertifikate : CE, VDE  
 Energieverbrauch (Waschen und Trocknen einer vollen Waschlading) (kWh) : 6,82  
 Energieverbrauch (nur Waschen einer vollen Waschlading) (kWh) : 1,22  
 Wasserverbrauch (Waschen und Trocknen einer vollen Waschlading) (l) : 125

### Sonderzubehör

WZ10131 Zulauf-Verlängerung  
 WX975600 Bodenbefestigung



## iQ500, Waschtrockner, 10/6 kg, 1400 U/min. WD14U590

### Ausstattung

#### Leistung und Verbrauch

- Label: Energieeffizienzklasse A auf einer Energieeffizienzklasse-Skala von A bis G / Waschwirkungsklasse A
- Energieverbrauch Waschen und Trocknen 6.82 kWh, Wasserverbrauch Waschen und Trocknen 125 l im Label-/Normprogramm
- Fassungsvermögen: 10 kg Waschen - 6 kg Trocknen
- Non-Stop Wasch- und Trockenprogramme für haushaltsübliche Beladung bis zu 6 kg
- Schleudertouren: 1400 - 400 U/min
- Geräuschwert Waschen in dB: 47
- Geräuschwert Schleudern in dB: 71
- Geräuschwert Trocknen in dB: 61

#### Programme

- Standardprogramme Waschen: Baumwolle, Pflegeleicht, Fein/Seide, Wolle/Handwäsche
- Spezialprogramme Waschen: Hygiene, Trommel Reinigen (mit Erinnerungsfunktion), Super 15', Hemden/Business, Mix, MyTime, Outdoor/Imprägnieren, weitere Programme über Home Connect, Spülen/Schleudern/Abpumpen
- Alle gängigen Waschprogramme können wahlweise auch als reines Trockenprogramm oder als kombiniertes Wasch- und Trockenprogramm genutzt werden
- Standardprogramme Trocknen: Baumwolle, Pflegeleicht
- Spezialprogramme Trocknen: Auffrischen, My Time, Waschen & Trocknen 60'
- Zusätzliche Programme über Home Connect: Gardinen, Handtücher, Steppdecken, Waschen und Trocknen 90'

#### Optionen

- Home Connect Funktion: Fernstart und Fernüberwachung, iService Remote
- varioSpeed: Bis zu 65% verkürzte Waschdauer
- Optionen Waschen: Knitterschutz, ecoPerfect, Extra Spülen, Kindersicherung, Lieblingsprogramme, Leiser Waschen, Fernstart, speedPerfect, Vorwäsche, Wasser Plus
- Optionen Trocknen: Bügeltrocknen, Eco, Nachttrocknen/Leisetrocknen, Solo Trocknen, varioSpeed, Schranktrocknen, Schranktrocknen+, Waschen + Trocknen
- Trocknen-Option für die meisten Waschprogramme
- autoDry-Funktion, Zeitprogramme

#### Komfort und Sicherheit

- Nachlegefunktion: Unterbrechen Sie den bereits gestarteten Waschvorgang, um weitere Wäschestücke in die Trommel zu legen.
- Außergewöhnlich komfortable Steuerung dank abgeschrägter Bedienblende für bessere Lesbarkeit und mehr Ergonomie
- aquaStop®: eine Siemens Hausgeräte Garantie bei Wasserschäden - ein Geräteleben lang.\*
- iQdrive: energiesparenste und leiseste Motorentechnologie
- Großes, übersichtliches DirectSelect Touch-LED-Display für Programmablauf, Temperaturwahl, max. Schleuderdrehzahl, Restzeitanzeige und 24 h Endezeitvorwahl, Beladungsempfehlung und Verbrauchsanzeige
- softTrommel: besonders schonende Wäschepflege
- Trommelinnenbeleuchtung: LED

- integriertes 32 cm-Bullauge chrom-schwarz mit 130° Türöffnungswinkel
- Genaue Beladungserkennung zum Programmstart dank intelligenter Messtechnologie.
- anti-vibration Design: mehr Stabilität und Laufruhe
- Geräuschdämmung
- Schaumerkennung
- Unwuchtkontrolle
- Signal am Programmende
- selfCleaning Condenser
- Kindersicherung
- Fenster mit Glasabdeckung
- Fenster-Anschlag links
- Metallverschlusshaken
- Komfortverschluss

#### Technische Informationen

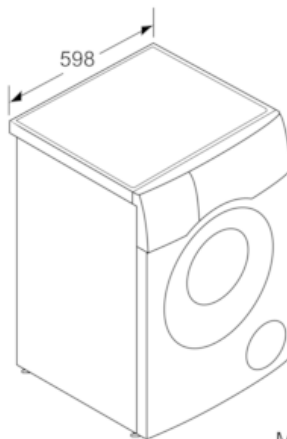
- unterschiebbar ab 85 cm Nischenhöhe
- Gerätemaße (H x B): 84.8 cm x 59.8 cm
- Gerätetiefe: 62.0 cm
- Gerätetiefe inkl. Türe: 64.5 cm
- Gerätetiefe mit geöffneter Türe: 114.2 cm

\* *Garantiebedingungen finden Sie unter <https://www.siemens-home.bsh-group.com/de/kundendienst/garantie>*

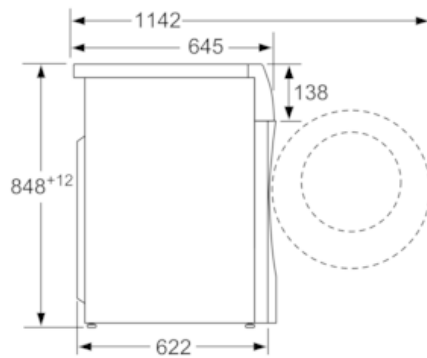
\*\* *Der angegebene Wert ist gerundet.*

iQ500, Waschtrockner, 10/6 kg, 1400 U/  
min.  
WD14U590

## Maßzeichnungen



Maße in mm



Maße in mm