

## Serie 4, Unterbau-Geschirrspüler, 60 cm, Edelstahl SMU4HUS01D



### Sonderzubehör

SGZ0BI02	Verblendsleisten Edelstahl 81,5 cm
SGZ1010	Schlauchverlängerung Zu- und Ablauf
SGZ6DX03	Vario Schublade für Max Flex Körbe
SMZ1051EU	Netzkabel mit EU-Stecker 5m
SMZ2014	Korbeinsatz f.Langstielgläser
SMZ5000	Spülhilfe-Set
SMZ5002	Silberglanzkassette

## Flexibles Beladen und intelligente Steuerung Ihres Geschirrspülers über die Home Connect-App.

- **Extra Trocken:** zuwählbare Option für extra gründliches Trocknen bei schwer zu trocknender Beladung.
- **3-fach Rackmatic:** Auch mit voll beladenem Oberkorb in 3 Stufen bis zu 5 cm höhenverstellbar.
- **Der VarioBesteckkorb ist flexibel im Unterkorb platzierbar und bietet zusätzlichen Aufbewahrungsplatz für Besteck.**
- **Silence on demand: Geräuschreduktion bis zu 30 Minuten lang, jederzeit über die Home Connect App.**
- **Home Connect: Vernetzte Hausgeräte von Bosch für einen leichteren Alltag.**

### Technische Daten

Energieeffizienzklasse: .....	D
Energieverbrauch des eco-Programms pro 100 Betriebszyklen: .....	84 kWh
Anzahl Maßgedecke: .....	13
Wasserverbrauch: .....	9.0 l
Programmdauer: .....	4:30 h
Geräuschwert: .....	46 dB(A) re 1 pW
Geräusch-Effizienzklasse: .....	C
Bauform: .....	Einbau
Höhe der Arbeitsplatte: .....	0 mm
Abmessungen des Gerätes: .....	815 x 598 x 573 mm
Min. Nischenmaße für Installation (H x B x T): ...	815-875 x 600 x 550 mm
Tiefe bei geöffneter Tür (90°): .....	1150 mm
Höhenverstellbare Füße: .....	Ja - alle von vorne
Höhenverstellung max.: .....	60 mm
Verstellbarer Sockel: .....	Horizontal und Vertikal
Nettogewicht: .....	34.3 kg
Bruttogewicht: .....	36.5 kg
Anschlusswert: .....	2400 W
Absicherung: .....	10 A
Spannung: .....	220-240 V
Frequenz: .....	50; 60 Hz
Länge Anschlusskabel: .....	175.0 cm
Steckerart: .....	Schuko-/Gardy mit Erdung
Länge Zulaufschlauch: .....	165 cm
Länge Ablaufschlauch: .....	190 cm
EAN-Nummer: .....	4242005415113
Gerätetyp: .....	Unterbaufähig



## Serie 4, Unterbau-Geschirrspüler, 60 cm, Edelstahl SMU4HUS01D

### Flexibles Beladen und intelligente Steuerung Ihres Geschirrspülers über die Home Connect-App.

#### Leistung und Verbrauch

- Energieeffizienzklasse<sup>1</sup>: D
- Energie<sup>2</sup> / Wasser<sup>3</sup>: 84 kWh / 9 Liter
- Fassungsvermögen: 13 Maßgedecke
- Programmdauer<sup>4</sup>: 4:30 (h:min)
- Geräusch: 46 dB(A) re 1 pW
- Geräusch-Effizienzklasse: C

#### Programme und Optionen

- 6 Programme: Eco 50 °C, Auto 45-65 °C, Intensiv 70 °C, 1h 65 °C, Stark 60 °C, Favorit
- Vorspülen
- 4 Sonderfunktionen: Fernstart, Extra Trocknen, Hygiene+, SpeedPerfect+
- Maschinenpflege-Programm
- Add-On Funktion über die Home Connect App: Silence on Demand

#### Spültechnologie und Sensorik

- Wärmetauscher
- Dosier Assistent
- Eco Silence Drive
- Reiniger-Automatik
- Selbstreinigendes Sieb mit 3-fach Wellen-Filtersystem
- Innenbehälter/Boden: Edelstahl/Polinox

#### Korbssystem

- Vario Flex Korbssystem
- Vario Schublade oder 3. Korb (nur 60cm) nachrüstbar
- Höhenverstellbarer Oberkorb mit Rackmatic (3-stufig)
- Komfortrollen im Unterkorb
- Korbstopper (Rack Stopper) gegen ein Überrollen des Unterkorbes
- Umklappbare Stachelreihe im Oberkorb
- Umklappbare Stachelreihen im Unterkorb (4x)
- Vario-Besteckkorb im Unterkorb
- Tassenablage im Oberkorb (2-teilig)

#### Anzeige und Bedienung

- Klartext-Beschriftung
- Home Connect-fähig über WLAN
- Elektronische Restzeit-Anzeige in Minuten
- Startzeitvorwahl: 1-24 Stunden

#### Technische Informationen und Zubehör

- AquaStop: eine Bosch Garantie bei Wasserschäden – ein Geräteleben lang\*
- Tastensperre
- Glasschutz-Technik
- Inkl. Sockelblech
- Inkl. Dampfschutz-Blech

#### Maße

- Gerätemaße (H x B x T): 81.5 cm x 59.8 cm x 57.3 cm

<sup>1</sup> auf einer Energieeffizienzklassen-Skala von A bis G

<sup>2</sup>Energieverbrauch kWh/100 Betriebszyklen (im Programm Eco 50 °C)

<sup>3</sup> Wasserverbrauch in Liter pro Betriebszyklus (im Programm Eco 50 °C)

<sup>4</sup> Programmdauer im Programm Eco 50 °C

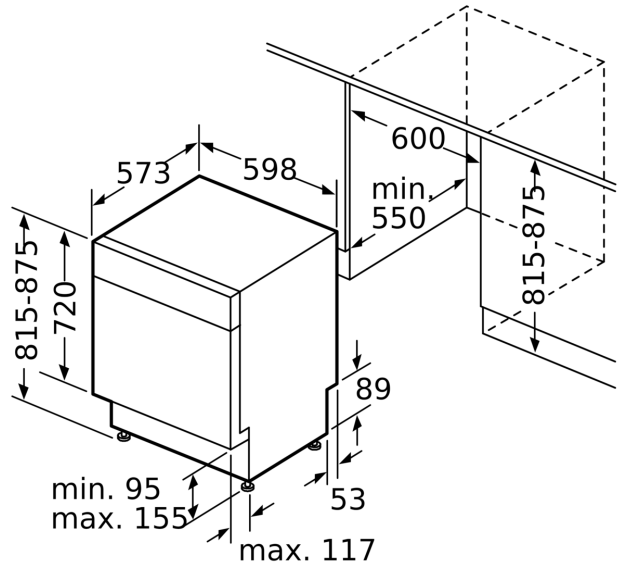
\* Garantiebedingungen finden Sie unter <https://www.bosch-home.com/de/>

**Serie 4, Unterbau-Geschirrspüler, 60 cm, Edelstahl  
SMU4HUS01D**

Maße in mm



⚡ Steckdose  
( ) Werte mit Verlängerungssatz



Maße in mm