

WTD160 WCS 8/5 kg

WT1 Waschtrockner:

Mit PerfectCare-Technologie für schonende und effiziente Wäschepflege.



- 8 kg waschen und 5 kg trocken – perfekt für die tägliche Wäsche
- Punktgenaue Trockenergebnisse dank PerfectDry
- Schonende Wäschepflege dank Miele Schontrummel
- Sparsam, leistungsstark, verschleißfrei – der ProfiEco Motor
- Miele@home – clever vernetzt für mehr Möglichkeiten\*

\* Zusätzliches digitales Angebot der Miele & Cie. KG.  
Alle smarten Anwendungen werden durch das System Miele@home ermöglicht. Abhängig von Modell und Land kann der Funktionsumfang variieren.



EAN: 4002516362579 / Materialnummer: 11568310 / Alte Materialnummer: 11TD1601D

<b>Bauform</b>	
Säulenfähig	•
Side-by-Side	•
Unterschiebbar	•
Unterbaufähig	•
Türanschlag	rechts
<b>Bauart</b>	
Frontlader	•
<b>Waschmaschine mit Trockenfunktion</b>	
Durchgängig Waschen und Trocknen	•
Elektronische Restfeuchtemessung	•
Kondenstrockner mit Wasserkühlung	•
Thermoschleudern	•
<b>Schleudern</b>	
Max. Schleuderdrehzahl	1500
Spülstop	•
Funktion "ohne Schleudern"	•
<b>Design</b>	
Gerätefarbe	Lotosweiß
Blendenfarbe	Lotosweiß
Türdesign	Graphitgrau Pearlfinish
Farbe Drehwahlschalter	Lotosweiß
Blendenausführung	gerade
Bedienungsart	Drehwahlschalter
Display	DirectSensor weiß, 7-Segment
<b>Wäscheschonung</b>	
Schontrummel	•
Beladung in kg bei Waschen	8,0
Beladung in kg beim Trocknen	5,0
PerfectCare-Technologie	•
<b>Bedienkomfort</b>	
Vernetzung mit Miele@home	•
Startvorwahl bis zu 24h	•
Restzeitanzeige	•
Programmablauf-Anzeige	Nein
Automatisches Flusen ausspülen	•
AutoClean Einspülkasten	•
AddLoad	•
<b>Effizienz und Nachhaltigkeit</b>	
Energieeffizienzklasse (A-G)	A
Energieeffizienzklasse Waschen und Trocknen (A-G)	D
Stromverbrauch im Standardprogramm Baumwolle 60° bei voller Beladung und anschließendem Trocknen auf Schranktrocken in kWh	5,47
Gewichteter Energieverbrauch pro 100 Betriebszyklen für den vollständigen Betriebszyklus in kWh	266
Gewichteter Energieverbrauch pro 100 Betriebszyklen für den Waschzyklus in kWh	47
Gewichteter Wasserverbrauch pro Betriebszyklus für den Waschzyklus in l	47

WTD160 WCS 8/5 kg

WT1 Waschtrockner:

Mit PerfectCare-Technologie für schonende und effiziente Wäschepflege.



EAN: 4002516362579 / Materialnummer: 11568310 / Alte Materialnummer: 11TD1601D

Gewichteter Wasserverbrauch pro Betriebszyklus für den vollständigen Betriebszyklus in l	68
Luftschallemissionsklasse (beim Schleudern)	A
Programmdauer bei Nennkapazität für den Waschzyklus	219
Programmdauer bei Nennkapazität für den vollständigen Betriebszyklus	389
Leistungsaufnahme im Aus-Zustand in W	0,30
Leistungsaufnahme im vernetzten Bereitschaftsbetrieb in W	0,70
Niedrigtemperaturwaschen "kalt" und "20°C"	•
Wassermengenzähler	•
Schaumregulierung	•
ProfiEco Motor	•
<b>Waschprogramme</b>	
Baumwolle	•
Pflegeleicht	•
Oberhemden	•
Wolle (Handwäsche)	•
Express	•
Dunkles/Jeans	•
Baumwolle Pfeil	•
ECO 40-60	•
<b>Trockenprogramme</b>	
Baumwolle	•
Pflegeleicht	•
Feinwäsche	•
Oberhemden	•
Wolle	•
Express	•
Dunkles/Jeans	•
Lüften warm	•
<b>Extras Trocknen</b>	
Knitterschutz	•
Schonen	•
<b>Extras Waschen</b>	
Kurz	•
<b>Qualität</b>	
Laugenbehälter	Edelstahl
Kontergewichte aus Grauguss	•
<b>Sicherheit</b>	
PIN-Code	•
<b>Technische Daten</b>	
Abmessungen in mm (Breite)	596
Abmessungen in mm (Höhe)	850
Abmessungen in mm (Tiefe)	637
Gerätetiefe bei geöffneter Tür in mm	1055
Gewicht in kg	94
Gesamtanschlusswert in kW	2,10-2,40
Spannung in V	220-240
Absicherung in A	10
Frequenz in HZ	50
Länge der elektrischen Zuleitung in m	2

WTD160 WCS 8/5 kg

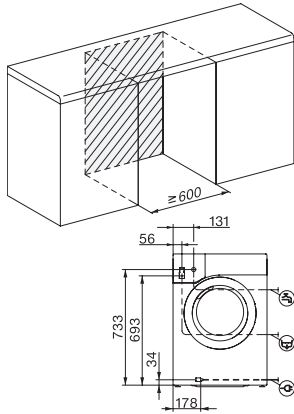
WT1 Waschtrockner:

Mit PerfectCare-Technologie für schonende und effiziente Wäschepflege.

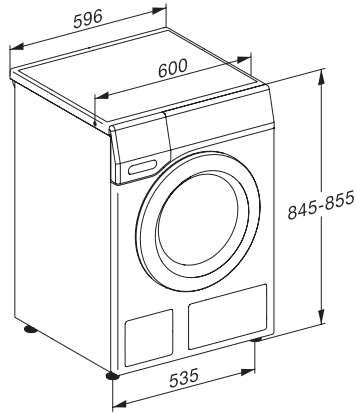
WTD160 WCS 8/5 kg

WT1 Waschtrockner:

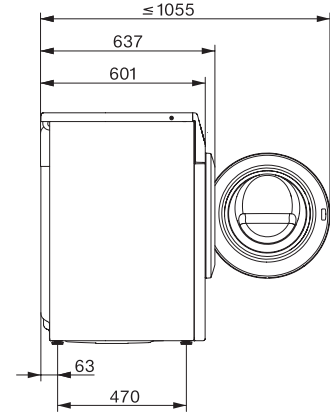
Mit PerfectCare-Technologie für schonende und effiziente Wäschepflege.



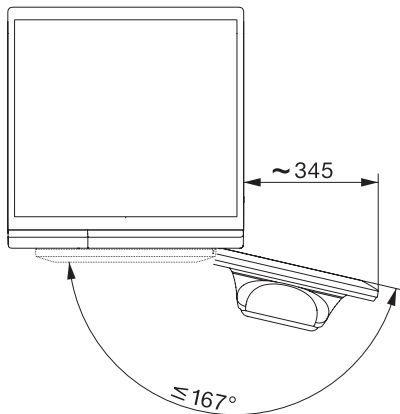
WT1 8/5 kg, Einbauskizze, schräge Blende, gerade Blende, Maße in mm



WT1 8/5 kg, Skizze, schräge Blende, gerade Blende, Maße in mm



WT1 8/5 kg, Skizze, schräge Blende, gerade Blende, Maße in mm



WT1 8/5 kg, Skizze, schräge Blende, gerade Blende, Maße in mm