



**BOSCH**



Register your  
new device on  
MyBosch now and  
get free benefits:  
[bosch-home.com/  
welcome](https://bosch-home.com/welcome)

# Bagless vacuum cleaner

**BGS41...**

**BGC41...**

<b>[de]</b>	Gebrauchsanleitung	11
<b>[en]</b>	User manual	15
<b>[fr]</b>	Manuel d'utilisation	19
<b>[it]</b>	Manuale utente	24
<b>[nl]</b>	Gebruikershandleiding	29
<b>[es]</b>	Manual de usuario	33
<b>[pt]</b>	Manual do utilizador	38
<b>[el]</b>	Εγχειρίδιο χρήστη	43
<b>[tr]</b>	Kullanım kılavuzu	48
<b>[pl]</b>	Instrukcja obsługi	53
<b>[hu]</b>	Használati útmutató	58
<b>[kk]</b>	Пайдаланушы нұсқаулықтар	62
<b>[ru]</b>	Руководство пользователя	67
<b>[bg]</b>	Ръководство за употреба	72
<b>[uk]</b>	Керівництво з експлуатації	77
<b>[az]</b>	İstifadəçi rəhbər kitabı	82
<b>[ka]</b>	მომხმარებლის სახელმძღვანელო	86
<b>[zh]</b>	使用说明书	91
<b>[th]</b>	คู่มือการใช้งาน	94
<b>[ar]</b>	دليل المستخدم	98



<https://digitalguide.bsh-group.com?mat-no=8001259468>



- [de]** Scannen Sie den QR-Code oder besuchen Sie die Webseite, um die erweiterten Hinweise zur Benutzung zu öffnen. Dort finden Sie zusätzliche Informationen zu Ihrem Gerät oder Zubehör.
- [en]** Scan the QR code or visit the website to open the Further Notices for Use. You can find additional information about your appliance or accessory here.
- [fr]** Scannez le code QR ou visitez le site Web pour ouvrir les informations d'utilisation complémentaires. Vous y trouverez des informations supplémentaires concernant votre appareil ou accessoire.
- [it]** Scansionare il codice QR oppure visitare il sito Web per indicazioni dettagliate sull'uso. Si trovano informazioni aggiuntive sull'apparecchio o gli accessori.
- [nl]** Scan de QR-code of bezoek de website om de uitgebreide gebruiksinstructies te openen. Hierin vindt u meer informatie over het apparaat of toebehoren.
- [es]** Para abrir las indicaciones ampliadas sobre el uso, visite la página web o escanee el código QR. Allí encontrará más información sobre el aparato o los accesorios.
- [pt]** Leia o código QR ou visite a página web para abrir as indicações avançadas relativas à utilização. Aí encontra informações adicionais sobre o seu aparelho ou acessório.
- [el]** Σκάνωστε τον κωδικό QR ή επισκεφτείτε την ιστοσελίδα, για να ανοίξετε τις διευρυμένες υποδείξεις για τη χρήση. Εκεί θα βρείτε πρόσθετες πληροφορίες για τη συσκευή σας ή τα εξαρτήματά.
- [tr]** Ayrıntılı kullanım bilgilerine ulaşmak için QR kodu taratın veya web sayfasını ziyaret ediniz. Cihaz ve aksesuarlar ile ilgili ayrıntılı bilgileri bu şekilde edinebilirsiniz.
- [pl]** Aby uzyskać rozszerzone informacje na temat zastosowań urządzenia, należy zeskanować kod QR albo wejść na stronę internetową. Można tam znaleźć dodatkowe informacje na temat posiadanego urządzenia i akcesoriów.
- [hu]** Olvassa be a QR-kódot vagy keresse fel a weboldalt a kibővített használati utasítás megnyitásához. Ott kiegészítő információkat talál a készülékkel vagy tartozékkal kapcsolatban.
- [kk]** QR-кодын сканерлеңіз немесе кеңейтілген пайдалану нұсқаулығын ашу үшін веб-сайтқа кіріңіз. Онда сіз құрылғы немесе керек-жарақтар туралы көбірек ақпарат таба аласыз.
- [ru]** Чтобы узнать больше о пользовании, отсканируйте QR-код или зайдите на сайт. Там вы найдете более подробные сведения о приборе и принадлежностях.
- [bg]** Сканирайте QR кода или посетете уебстраницата, за да отворите разширените указания за използването. Там ще откриете допълнителна информация за Вашия уред или принадлежност.
- [uk]** Щоб отримати докладніші вказівки з користування, зіскануйте QR-код або відвідайте сайт. Там ви знайдете додаткові відомості про прилад або приладдя.
- [az]** İstifadəni üçün daha geniş göstərişləri açmaqdan ötrü, QR-kodunu skan edin və ya veb səhifəyə daxil olun. Oradan Siz cihazınızı və aksesuarınıza dair əlavə məlumat tapa bilərsiniz.
- [ka]** დააკანირეთ QR-კოდი ან ეწვიეთ ვებ-გვერდს, რათა გახსნათ გამოყენების ფართო მითითებები. იქ იპოვით დამატებით ინფორმაციას თქვენს მოწყობილობაზე ან აქსესუარზე.



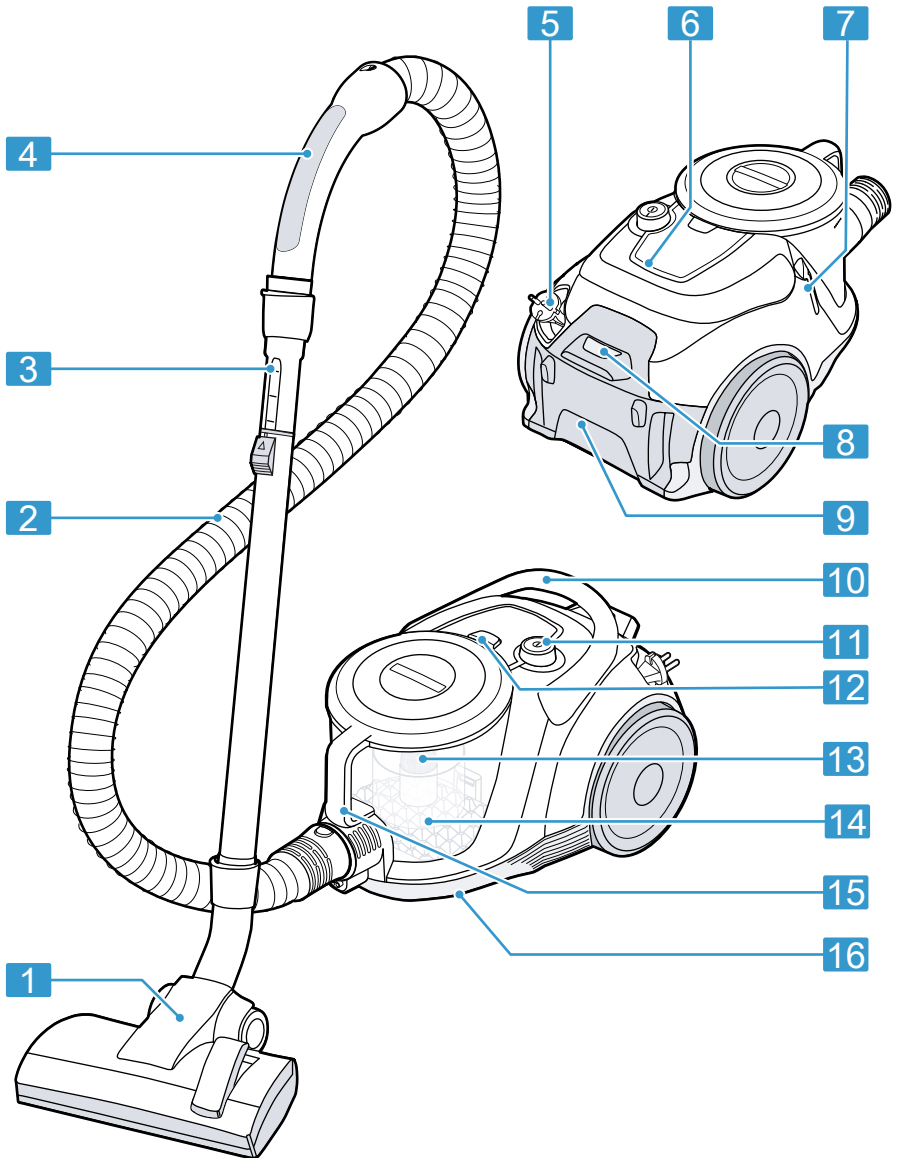
<https://digitalguide.bsh-group.com?mat-no=8001259468>

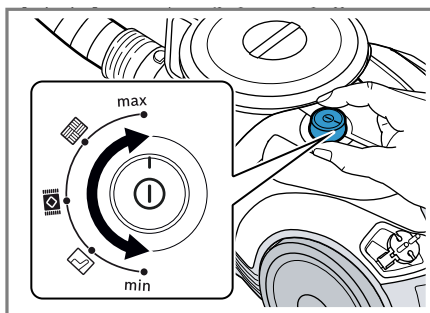
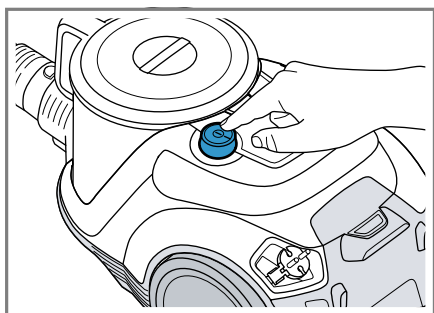
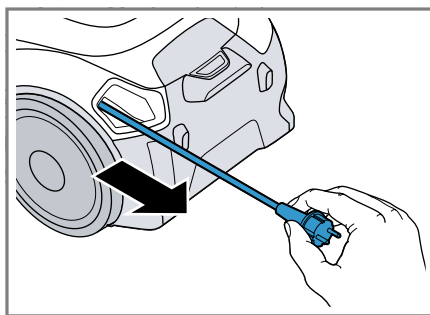
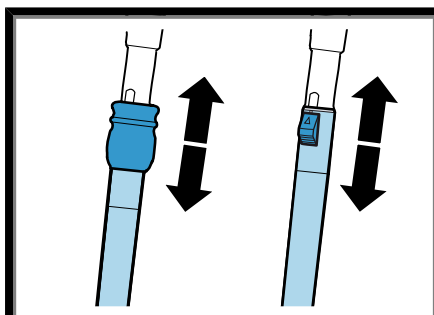
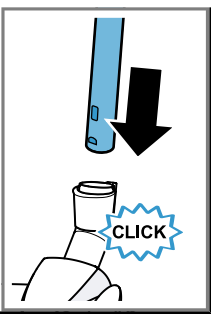
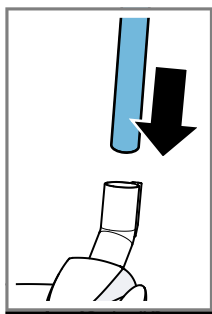
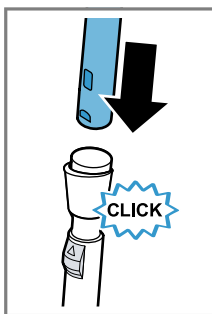
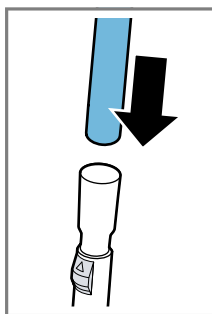
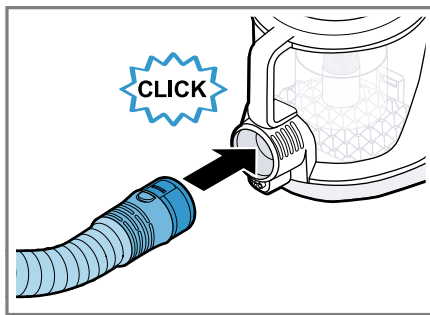
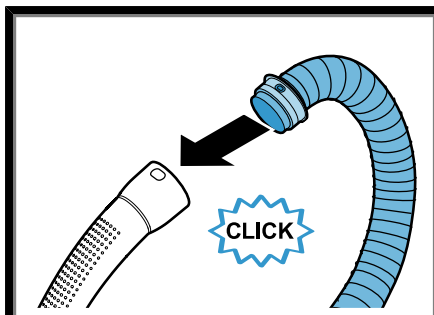


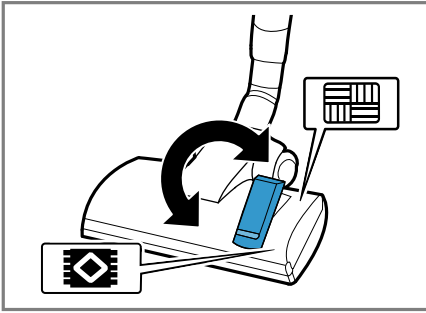
**[zh]** 要打开更多与使用相关的提示，请扫描二维码或访问网站。您可以在那里查阅关于机器或附件的更多详细信息。

**[th]** สแกนรหัส QR-Code หรือเข้าเยี่ยมชมเว็บไซต์เพื่อเปิดดูคำแนะนำเพิ่มเติมเกี่ยวกับการใช้งาน คุณสามารถดูข้อมูลเพิ่มเติมเกี่ยวกับตัวเครื่องหรืออุปกรณ์เสริมได้จากช่องทางดังกล่าว

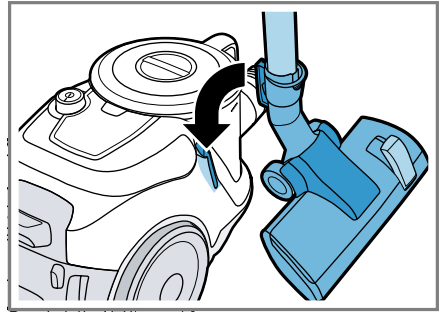
**[ar]** امسح رمز الاستجابة السريعة ضوئياً أو تفضّل زيارة الموقع الإلكتروني لفتح الإرشادات الموسّعة حول الاستخدام. تجد هنا معلومات إضافية حول جهازك أو الملحقات.



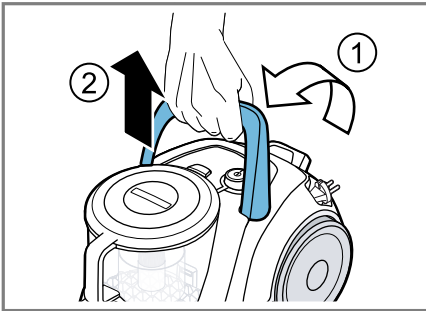




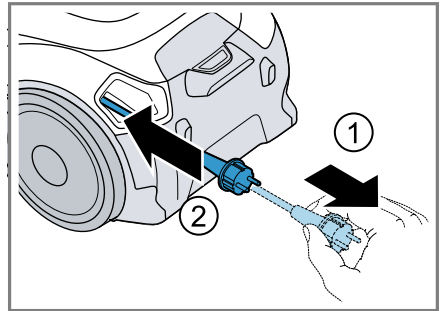
10



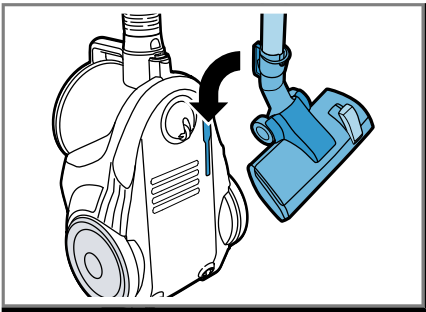
11



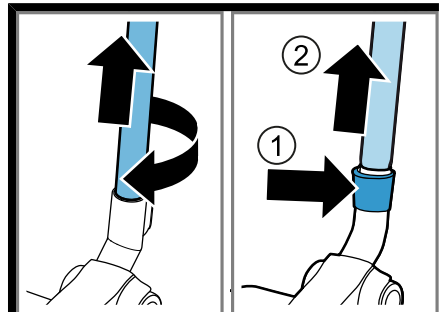
12



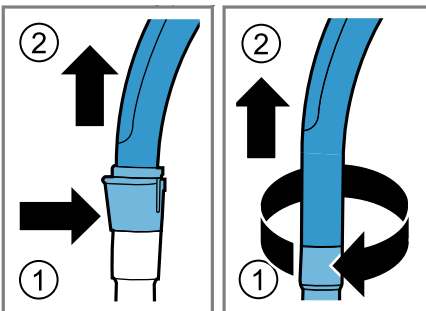
13



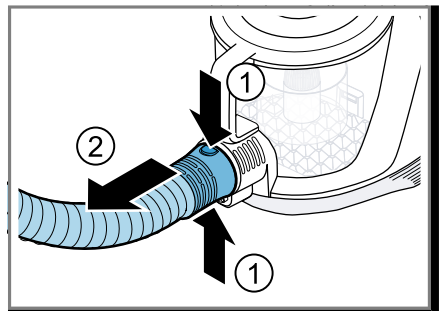
14



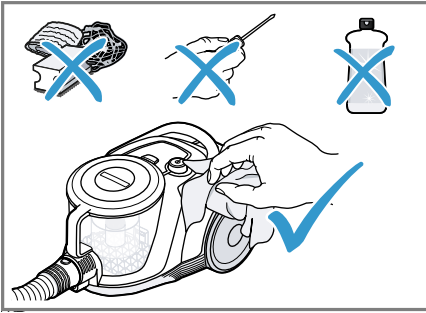
15



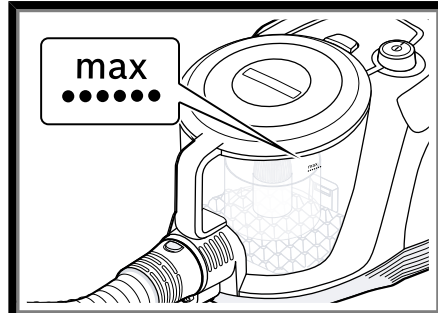
16



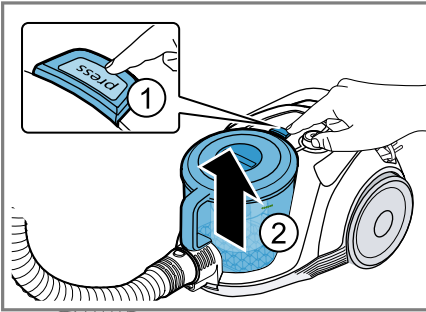
17



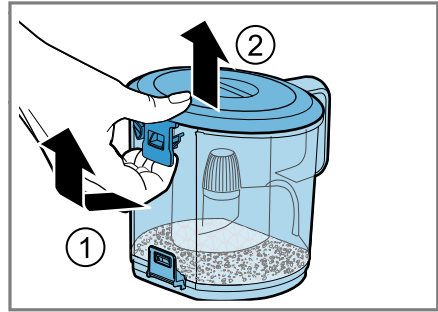
18



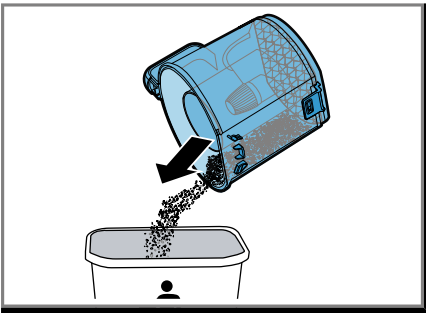
19



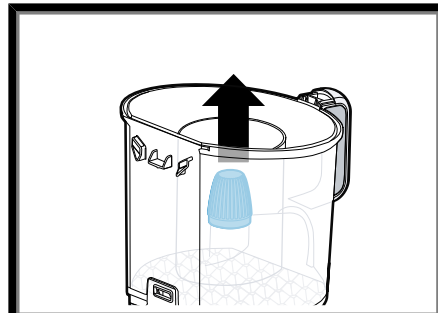
20



21



22



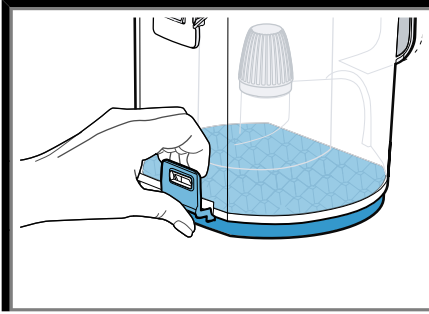
23



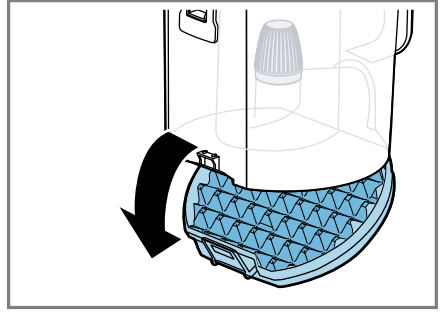
24



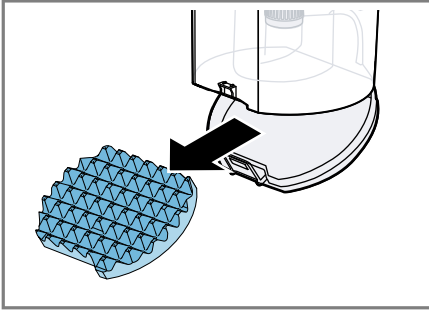
25



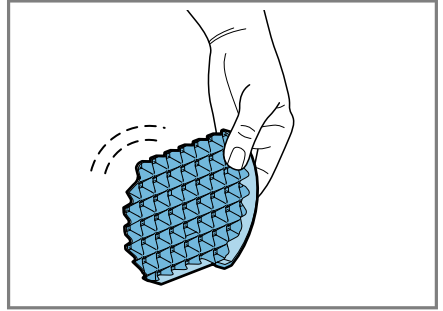
26



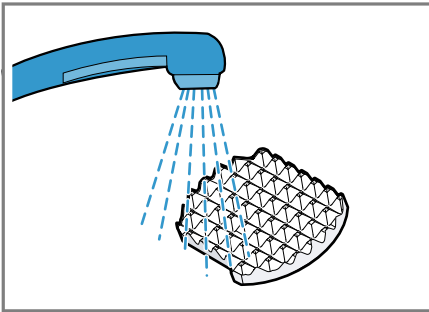
27



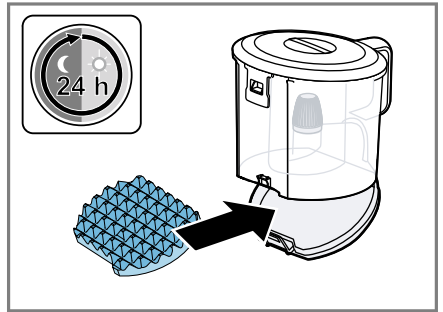
28



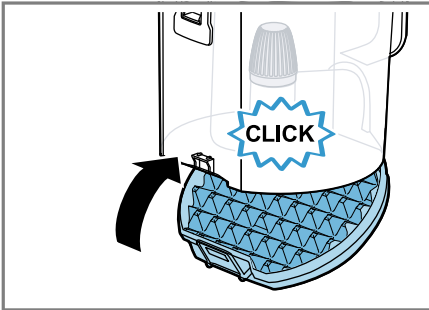
29



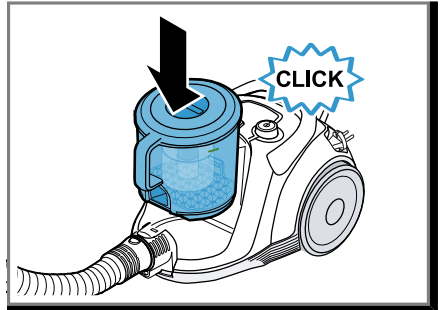
30



31

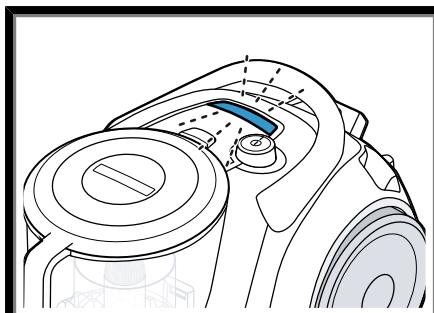


32

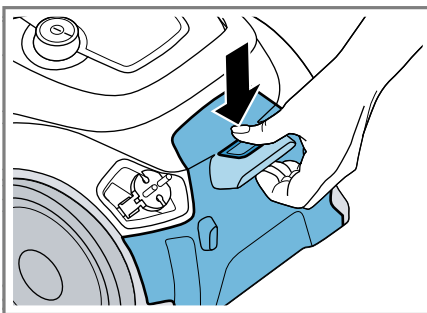


33

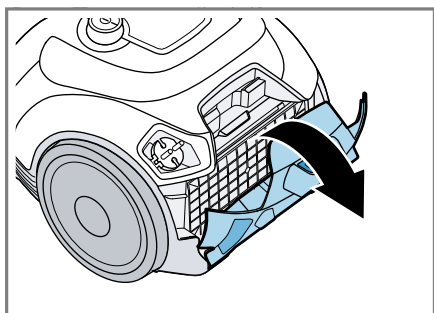




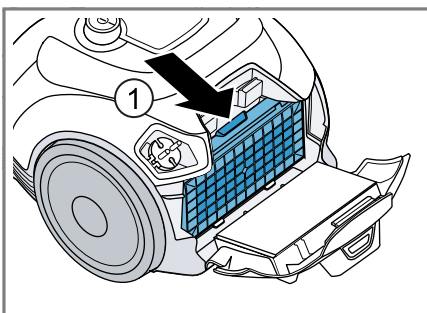
34



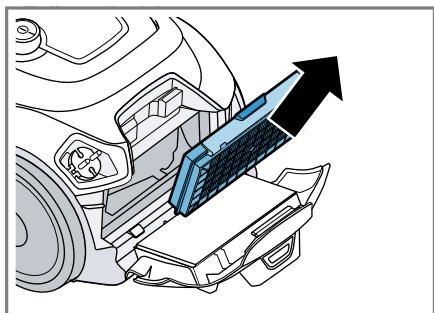
35



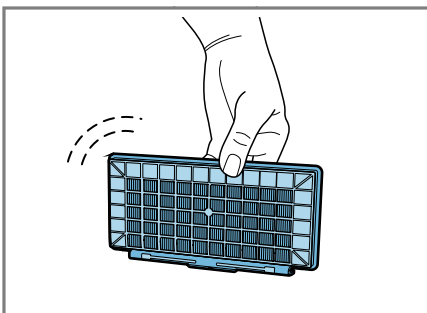
36



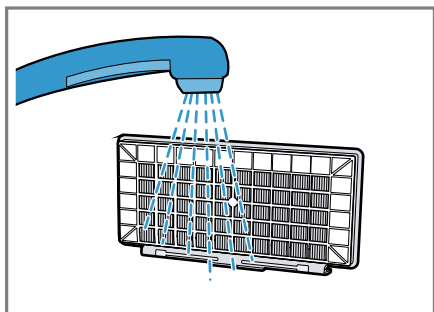
37



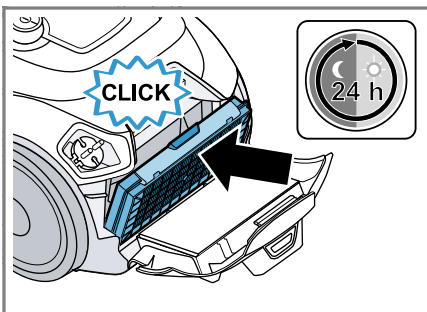
38



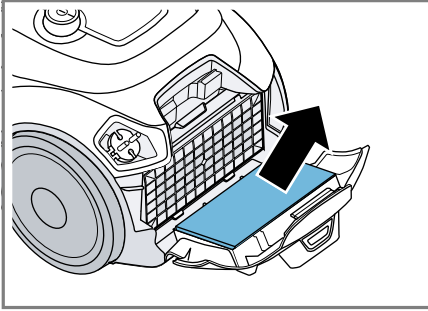
39



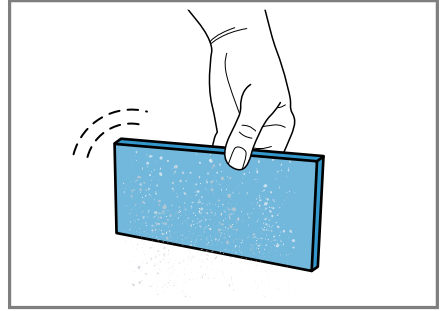
40



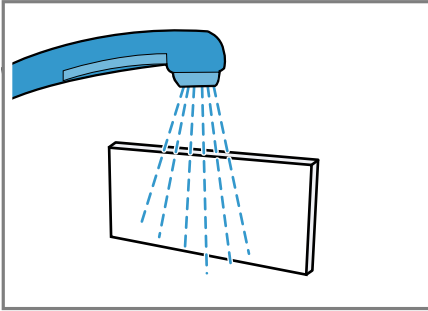
41



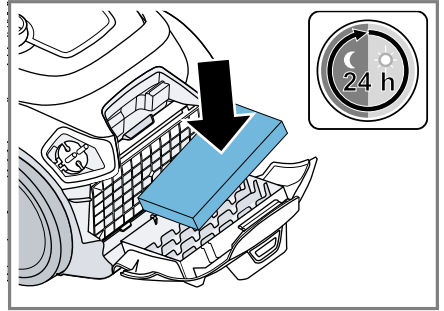
42



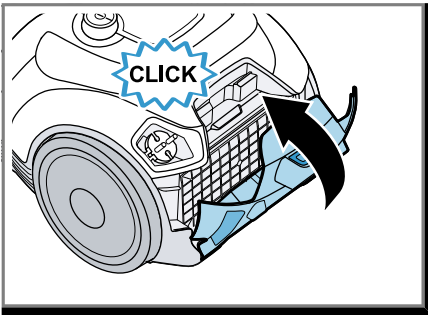
43



44



45



46



## Sicherheit

- Lesen Sie diese Anleitung sorgfältig.
- Bewahren Sie die Anleitung sowie die Produktinformationen für einen späteren Gebrauch oder Nachbesitzer auf.
- Schließen Sie das Gerät bei einem Transportschaden nicht an.

Verwenden Sie das Gerät nur:

- mit Originalteilen und -zubehör. Bei Schäden durch Verwendung fremder Produkte besteht kein Anspruch auf Garantie.
- zum Reinigen von Oberflächen.
- im privaten Haushalt und in geschlossenen Räumen des häuslichen Umfelds bei Raumtemperatur.
- bis zu einer Höhe von 2000 m über dem Meeresspiegel.

Verwenden Sie das Gerät nicht:

- zum Absaugen von Menschen oder Tieren.
- zum Aufsaugen von gesundheitsschädlichen, scharfkantigen, heißen oder glühenden Substanzen.
- zum Aufsaugen von feuchten oder flüssigen Substanzen.
- zum Aufsaugen von leicht entflammaren oder explosiven Stoffen und Gasen.
- zum Aufsaugen von Asche, Ruß aus Öfen und Zentral-Heizungsanlagen.
- zum Aufsaugen von Tonerstaub aus Druckern und Kopierern.
- zum Aufsaugen von Bauschutt.

Trennen Sie das Gerät von der Stromversorgung, wenn Sie:

- das Gerät reinigen.

Dieses Gerät kann von Kindern ab 8 Jahren und darüber und von Personen mit reduzierten physischen, sensorischen oder mentalen Fähigkeiten oder Mangel an Erfahrung und/oder Wissen benutzt werden, wenn sie beaufsichtigt oder bezüglich des sicheren Gebrauchs des Geräts unterwiesen wurden und die daraus resultierenden Gefahren verstanden haben.

Kinder dürfen nicht mit dem Gerät spielen.

Reinigung und Benutzerwartung dürfen nicht durch Kinder ohne Beaufsichtigung durchgeführt werden.

- ▶ Nur dafür geschultes Fachpersonal darf Reparaturen am Gerät durchführen.

## de Sicherheit

- ▶ Nur Original-Ersatzteile dürfen zur Reparatur des Geräts verwendet werden.
- ▶ Wenn die Netzanschlussleitung dieses Geräts beschädigt wird, muss sie durch den Hersteller oder seinen Kundendienst oder eine ähnlich qualifizierte Person ersetzt werden, um Gefährdungen zu vermeiden.
- ▶ Nie ein beschädigtes Gerät betreiben.
- ▶ Nie ein Gerät mit gerissener oder gebrochener Oberfläche betreiben.
- ▶ Nie an der Netzanschlussleitung ziehen, um das Gerät vom Stromnetz zu trennen. Immer am Netzstecker der Netzanschlussleitung ziehen.
- ▶ Nie das Gerät an der Netzanschlussleitung ziehen oder tragen.
- ▶ Wenn das Gerät oder die Netzanschlussleitung beschädigt ist, sofort den Netzstecker der Netzanschlussleitung ziehen oder die Sicherung im Sicherungskasten ausschalten.
- ▶ Den Kundendienst rufen. → *Seite 14*
- ▶ Das Gerät nur in geschlossenen Räumen verwenden.
- ▶ Nie das Gerät großer Hitze und Nässe aussetzen.
- ▶ Keinen Dampfreiniger oder Hochdruckreiniger verwenden, um das Gerät zu reinigen.
- ▶ Nie die Netzanschlussleitung mit heißen Geräteteilen oder Wärmequellen in Kontakt bringen.
- ▶ Nie die Netzanschlussleitung mit scharfen Spitzen oder Kanten in Kontakt bringen.
- ▶ Nie die Netzanschlussleitung knicken, quetschen oder verändern.
- ▶ Das Gerät nur gemäß den Angaben auf dem Typenschild anschließen und betreiben.
- ▶ Das Gerät nur über eine vorschriftsmäßig installierte Steckdose mit Erdung an ein Stromnetz mit Wechselstrom anschließen.
- ▶ Das Schutzleitersystem der elektrischen Hausinstallation muss vorschriftsmäßig installiert sein.
- ▶ Bei der Reinigung des Geräts keine brennbaren oder alkoholhaltigen Stoffe verwenden.
- ▶ Die Netzanschlussleitung vollständig ausziehen.

- ▶ Die Kleidung, das Haar, die Finger und andere Körperteile von den Öffnungen am Gerät und den beweglichen Teilen fernhalten.
- ▶ Nie das Rohr oder die Düsen auf Augen, Haare, Ohren oder Mund richten.
- ▶ Sicherstellen, dass sich beim Saugen auf Treppen keine Personen unterhalb des Geräts befinden.
- ▶ Bei Saugpausen das Gerät ausschalten und den Netzstecker ziehen.
- ▶ Die Netzanschlussleitung einziehen.
- ▶ Sicherstellen, dass der Netzstecker beim automatischen Kabeleinzug nicht gegen Personen, Körperteile, Tiere oder Gegenstände schleudert.
- ▶ Verpackungsmaterial von Kindern fernhalten.
- ▶ Kinder nicht mit Verpackungsmaterial spielen lassen.

## Sachschäden vermeiden

- ▶ Nie das Gerät am Schlauch tragen.
- ▶ Die Laufsohlen regelmäßig auf Abnutzung prüfen.
- ▶ Die abgenutzte Düse ersetzen.
- ▶ Nie das Gerät ohne Motorschutzfilter betreiben.
- ▶ Nie das Gerät ohne Ausblasfilter betreiben.

## Übersicht

Hier finden Sie eine Übersicht über die Bestandteile Ihres Geräts.

**Hinweis:** Je nach Gerätetyp sind Abweichungen in den Farben und Einzelheiten möglich.

→ Abb. **1**

<b>1</b>	Umschaltbare Bodendüse mit Klickverbindung <sup>1</sup>
<b>2</b>	Schlauch
<b>3</b>	Teleskoprohr mit Schiebetaste und Klickverbindung <sup>1</sup>
<b>4</b>	Handgriff
<b>5</b>	Netzanschlussleitung
<b>6</b>	Anzeige Sensor Control

<sup>1</sup> Je nach Geräteausstattung

<b>7</b>	Parkhilfe
<b>8</b>	Entriegelungstaste Heckklappe
<b>9</b>	Heckklappe
<b>10</b>	Tragegriff
<b>11</b>	Leistungsregler und Ein/Aus-Schalter
<b>12</b>	Entriegelungstaste Staubbehälter
<b>13</b>	Flusensieb
<b>14</b>	Staubbehälter
<b>15</b>	Handgriff Staubbehälter
<b>16</b>	Abstellhilfe

<sup>1</sup> Je nach Geräteausstattung

## Bedienung

### Gerät montieren

→ Abb. **2** - **5**

### Gerät bedienen

→ Abb. **6** - **14**

### Gerät demontieren

→ Abb. **15** - **17**

## Reinigen und Pflegen

Damit Ihr Gerät lange funktionsfähig bleibt, reinigen und pflegen Sie es sorgfältig.

**de** Störungen beheben

## Gerät reinigen

**Voraussetzung:** Das Gerät ist ausgeschaltet.

- ▶ Das Gerät und das Zubehör mit einem weichen Tuch und einem handelsüblichen Kunststoffreiniger reinigen.  
→ Abb. **18**

## Staubbehälter leeren

→ Abb. **19** - **22**

## Flusensieb reinigen

→ Abb. **23** - **25**

## Filter des Staubbehälters reinigen

→ Abb. **26** - **33**

## Ausblasfilter reinigen

→ Abb. **34** - **46**

## Störungen beheben

- ▶ Nur dafür geschultes Fachpersonal darf Reparaturen am Gerät durchführen.
- ▶ Nur Original-Ersatzteile dürfen zur Reparatur des Geräts verwendet werden.
- ▶ Wenn die Netzanschlussleitung dieses Geräts beschädigt wird, muss sie durch den Hersteller oder seinen Kundendienst oder eine ähnlich qualifizierte Person ersetzt werden, um Gefährdungen zu vermeiden.

## Gerät regelt auf die niedrigste Leistungsstufe.

Sensor Control Anzeige blinkt rot.

Filter des Staubbehälters verunreinigt.

1. Schalten Sie das Gerät aus.
2. Reinigen Sie den Filter des Staubbehälters.

## Gerät regelt auf die niedrigste Leistungsstufe.

Sensor Control-Anzeige leuchtet rot.

Staubbehälter voll

1. Prüfen Sie den Füllstand des Staubbehälters.
2. Leeren Sie, wenn notwendig, den Staubbehälter.

Flusensieb ist verunreinigt.

- ▶ Reinigen Sie das Flusensieb.

## Bürste der Turbodüse dreht sich nicht.

Bürstenwalze ist verunreinigt.

- ▶ Reinigen Sie die Bürstenwalze.

Saugleistung ist zu gering.

- ▶ Drehen Sie den Leistungsregler auf maximale Saugleistung.

## Altgerät entsorgen

1. Den Netzstecker der Netzanschlussleitung ziehen.
2. Die Netzanschlussleitung durchtrennen.
3. Das Gerät umweltgerecht entsorgen. Informationen über aktuelle Entsorgungswege erhalten Sie bei Ihrem Fachhändler sowie Ihrer Gemeinde- oder Stadtverwaltung.



Dieses Gerät ist entsprechend der europäischen Richtlinie 2012/19/EU über Elektro- und Elektronikaltgeräte (waste electrical and electronic equipment – WEEE) gekennzeichnet. Die Richtlinie gibt den Rahmen für eine EU-weit gültige Rücknahme und Verwertung der Altgeräte vor.

## Kundendienst

Detaillierte Informationen über die Garantiedauer und die Garantiebedingungen in Ihrem Land erhalten Sie bei unserem Kundendienst, Ihrem Händler oder auf unserer Website.

Die Kontaktdaten des Kundendienstes finden Sie im beiliegenden Kundendienstverzeichnis oder auf unserer Website.

## Safety

- Read this instruction manual carefully.
- Keep the instruction manual and the product information safe for future reference or for the next owner.
- Do not connect the appliance if it has been damaged in transit.

Only use this appliance:

- With genuine parts and accessories. Damage caused by using third-party products is not covered under the warranty.
- For cleaning surfaces.
- In private households and in enclosed spaces in a domestic environment at room temperature.
- Up to an altitude of max. 2000 m above sea level.

Do not use the appliance:

- For vacuum-cleaning persons or animals.
- For vacuuming up harmful, sharp-edged, hot or burning substances.
- For vacuuming up damp substances or liquids.
- For vacuuming up highly flammable or explosive materials and gases.
- For vacuuming up ash or soot from stoves and central heating systems.
- For vacuuming up toner dust from printers and photocopiers.
- For vacuuming up building rubble.

Disconnect the appliance from the power supply when:

- cleaning the appliance.

This appliance may be used by children aged 8 or over and by people who have reduced physical, sensory or mental abilities or inadequate experience and/or knowledge, provided that they are supervised or have been instructed on how to use the appliance safely and have understood the resulting dangers.

Do not let children play with the appliance.

Cleaning and user maintenance must not be performed by children unless they are being supervised.

- ▶ Repairs to the appliance should only be carried out by trained specialist staff.
- ▶ Only use genuine spare parts when repairing the appliance.

**en** Safety

- ▶ If the power cord of this appliance is damaged, it must be replaced by the manufacturer, the manufacturer's Customer Service or a similarly qualified person in order to prevent any risk.
- ▶ Never operate a damaged appliance.
- ▶ Never operate an appliance with a cracked or fractured surface.
- ▶ Never pull on the power cord to unplug the appliance. Always unplug the appliance at the mains.
- ▶ Never pull or carry the appliance by the power cord.
- ▶ If the appliance or the power cord is damaged, immediately unplug the power cord or switch off the fuse in the fuse box.
- ▶ Call customer services. → *Page 18*
- ▶ Only use the appliance in enclosed spaces.
- ▶ Never expose the appliance to intense heat or humidity.
- ▶ Do not use steam- or high-pressure cleaners to clean the appliance.
- ▶ Never let the power cord come into contact with hot appliance parts or heat sources.
- ▶ Never let the power cord come into contact with sharp points or edges.
- ▶ Never kink, crush or modify the power cord.
- ▶ Connect and operate the appliance only in accordance with the specifications on the rating plate.
- ▶ Connect the appliance to a power supply with alternating current only via a properly installed socket with earthing.
- ▶ The protective conductor system of the domestic electrical installation must be properly installed.
- ▶ When cleaning the appliance, do not use flammable substances or substances that contain alcohol.
- ▶ Pull out the power cord completely.
- ▶ Keep clothing, hair, fingers and other body parts away from the openings on the appliance and the moving parts.
- ▶ Never point the pipe or the nozzles towards eyes, hair, ears or mouths.
- ▶ When vacuuming stairs, ensure that there are no persons underneath the appliance.
- ▶ When taking a break from vacuuming, switch off the appliance and pull out the mains plug.



- ▶ Retract the power cord.
- ▶ When the cord is being rewound automatically, ensure that the mains plug is not thrown in the direction of persons, body parts, animals or objects.
- ▶ Keep packaging material away from children.
- ▶ Do not let children play with packaging material.

## Preventing material damage

- ▶ Never place the appliance on the hose.
- ▶ Regularly check the running surfaces of the nozzles for wear.
- ▶ Replace worn nozzles.
- ▶ Never operate the appliance without the motor protection filter.
- ▶ Never operate the appliance without the exhaust filter.

## Overview

You can find an overview of the parts of your appliance here.

**Note:** Individual details and colours may differ, depending on the appliance model.

→ Fig. **1**

<b>1</b>	Adjustable floor tool with click connection <sup>1</sup>
<b>2</b>	Hose
<b>3</b>	Telescopic tube with sliding switch and click connection <sup>1</sup>
<b>4</b>	Handle
<b>5</b>	Power cord
<b>6</b>	Sensor Control indicator
<b>7</b>	Parking aid
<b>8</b>	Rear flap release button
<b>9</b>	Rear flap
<b>10</b>	Handle
<b>11</b>	Power control and on/off switch
<b>12</b>	Dust container release button
<b>13</b>	Fluff filter

<sup>1</sup> Depending on the appliance specifications

---

**14** Dust container

---

**15** Dust container handle

---

**16** Storage aid

---

<sup>1</sup> Depending on the appliance specifications

## Operation

### Installing the appliance

→ Fig. **2** - **5**

### Operating the appliance

→ Fig. **6** - **14**

### Removing the appliance

→ Fig. **15** - **17**

## Cleaning and servicing

To keep your appliance working efficiently for a long time, it is important to clean and maintain it carefully.

### Cleaning the appliance

**Requirement:** The appliance is switched off.

- ▶ Clean the appliance and the accessory using a soft cloth and a commercially available plastic cleaner.

→ Fig. **18**

### Emptying the dust container

→ Fig. **19** - **22**

### Cleaning the fluff filter

→ Fig. **23** - **25**

### Cleaning the filter in the dust container

→ Fig. **26** - **33**

## Cleaning the exhaust filter

→ Fig. 34 - 46

## Troubleshooting

- ▶ Repairs to the appliance should only be carried out by trained specialist staff.
- ▶ Only use genuine spare parts when repairing the appliance.
- ▶ If the power cord of this appliance is damaged, it must be replaced by the manufacturer, the manufacturer's Customer Service or a similarly qualified person in order to prevent any risk.

### **The appliance is adjusted to the lowest power level.**

The Sensor Control indicator flashes red.  
Filter in the dust container is soiled.

1. Switch off the appliance.
2. Clean the filter in the dust container.

### **The appliance is adjusted to the lowest power level.**

The Sensor Control indicator lights up red.  
Dust container is full

1. Check the fill level of the dust container.
2. Empty the dust container as needed.

Fluff filter is soiled.

- ▶ Clean the fluff filter.

### **Brush on the turbo nozzle does not turn.**

Brush roller is soiled.

- ▶ Clean the brush roller.

Suction power is too low.

- ▶ Turn the power controller to maximum suction power.

## Disposing of old appliance

1. Unplug the appliance from the mains.
2. Cut through the power cord.
3. Dispose of the appliance in an environmentally friendly manner.

Information about current disposal methods are available from your specialist dealer or local authority.



This appliance is labelled in accordance with European Directive 2012/19/EU concerning used electrical and electronic appliances (waste electrical and electronic equipment - WEEE). The guideline determines the framework for the return and recycling of used appliances as applicable throughout the EU.

## Customer Service

Detailed information on the warranty period and terms of warranty in your country is available from our after-sales service, your retailer or on our website.

The contact details for Customer Service can be found in the enclosed Customer Service directory or on our website.



## Sécurité

- Lisez attentivement cette notice.
- Conservez la notice ainsi que les informations produit en vue d'une réutilisation ultérieure ou pour un futur nouveau propriétaire.
- Ne branchez pas l'appareil si ce dernier a été endommagé durant le transport.

Utilisez l'appareil uniquement :

- avec des pièces et accessoires d'origine. En cas de dommages dus à l'utilisation de produits tiers, le droit à la garantie expire.
- pour nettoyer les surfaces.
- pour un usage domestique privé et dans les pièces fermées d'un domicile, à la température ambiante.
- jusqu'à une altitude maximale de 2000 m au-dessus du niveau de la mer.

N'utilisez pas l'appareil :

- pour l'aspiration de personnes et d'animaux.
- pour l'aspiration de substances nocives pour la santé, aux arêtes vives, chaudes ou brûlantes.
- pour l'aspiration de substances humides ou liquides.
- pour l'aspiration de substances et gaz légèrement inflammables ou explosibles.
- pour l'aspiration de cendres, de la suie de four et d'installations de chauffage central.
- pour l'aspiration de poussières de toner des imprimantes et copieurs.
- pour l'aspiration de débris de construction.

Débranchez l'appareil du secteur lorsque :

- vous nettoyez l'appareil.

Les enfants de 8 ans et plus, les personnes souffrant d'un handicap physique, sensoriel ou mental ou ne détenant pas l'expérience et/ou les connaissances nécessaires pourront utiliser cet appareil à condition de le faire sous surveillance, ou que son utilisation sûre leur ait été enseignée et qu'ils aient compris les dangers qui en émanent.

Les enfants ne sont pas autorisés à jouer avec l'appareil.

Le nettoyage de l'appareil, et l'entretien par l'utilisateur, sont des activités que les enfants ne peuvent pas effectuer sans surveillance.

- ▶ Seul un personnel dûment qualifié peut entreprendre des réparations sur l'appareil.
- ▶ Seules des pièces de rechange d'origine peuvent être utilisées pour réparer l'appareil.
- ▶ Afin d'écartier tout danger quand le cordon d'alimentation secteur de cet appareil est endommagé, seul le fabricant ou son service après-vente ou toute autre personne de qualification équivalente est habilité à le remplacer.
- ▶ N'utilisez jamais un appareil endommagé.
- ▶ Ne jamais faire fonctionner l'appareil avec une surface fissurée ou cassée.
- ▶ Ne tirez jamais sur le cordon d'alimentation secteur pour débrancher l'appareil du secteur. Débranchez toujours la fiche du cordon d'alimentation secteur.
- ▶ Ne tirez et ne transportez jamais l'appareil par le cordon d'alimentation secteur.
- ▶ Si l'appareil ou le cordon d'alimentation secteur est endommagé, débranchez immédiatement le cordon d'alimentation secteur ou coupez le fusible dans le boîtier à fusibles.
- ▶ Appelez le service après-vente. → *Page 23*
- ▶ Utiliser l'appareil uniquement dans des pièces fermées.
- ▶ Ne jamais exposer l'appareil à une forte chaleur ou humidité.
- ▶ Ne pas utiliser de nettoyeur vapeur ou haute pression pour nettoyer l'appareil.
- ▶ Ne mettez jamais en contact le cordon d'alimentation avec des sources de chaleur et des pièces chaudes de l'appareil.
- ▶ Ne mettez jamais en contact le cordon d'alimentation avec des pointes acérées ou arêtes tranchantes.
- ▶ Ne pliez, n'écrasez ou ne modifiez jamais le cordon d'alimentation.
- ▶ Pour le raccordement et l'utilisation de l'appareil, respectez impérativement les indications figurant sur la plaque signalétique.

- ▶ L'appareil doit être branché uniquement à une source d'alimentation avec courant alternatif à l'aide d'une prise murale correctement installée et reliée à la terre.
- ▶ Le système à conducteur de protection de l'installation électrique de la maison doit être conforme.
- ▶ Lors du nettoyage de l'appareil, n'utilisez pas de substances inflammables ou à base d'alcool.
- ▶ Extrayez entièrement le cordon d'alimentation secteur.
- ▶ Tenez les vêtements, les cheveux, les doigts et toute autre partie du corps à l'écart des orifices de l'appareil et des pièces mobiles.
- ▶ Ne dirigez jamais le tuyau ni les buses vers les yeux, les cheveux, les oreilles ou la bouche.
- ▶ Lorsque vous passez l'aspirateur dans les escaliers, assurez-vous que personne ne se trouve en-dessous de l'appareil.
- ▶ Lors des pauses, éteignez l'appareil puis débranchez-le.
- ▶ Tirez sur le câble d'alimentation secteur.
- ▶ Assurez-vous que la fiche n'est pas projetée contre des personnes, parties du corps, animaux ou des objets lors de l'enroulement automatique du cordon.
- ▶ Conserver les matériaux d'emballage hors de portée des enfants.
- ▶ Ne jamais laisser les enfants jouer avec les emballages.

## Prévenir les dégâts matériels

- ▶ Ne portez jamais l'appareil par le flexible.
- ▶ Vérifiez régulièrement l'usure des semelles extérieures.
- ▶ Remplacez les buses usées.
- ▶ Ne faites jamais fonctionner l'appareil sans filtre de protection du moteur.
- ▶ Ne faites jamais fonctionner l'appareil sans filtre de sortie d'air.

## Élimination de l'emballage

Les emballages sont écologiques et recyclables.

- ▶ Veuillez éliminer les pièces détachées après les avoir triées par matière.



Éliminez l'emballage en respectant l'environnement.

## Aperçu

Cette section contient une vue d'ensemble des composants de votre appareil.

**Remarque :** Des variations de détails ou de couleurs sont possibles selon le type d'appareil.

→ Fig. 1

**1** Brosse pour sols adaptable avec fixation par clic <sup>1</sup>

**2** Flexible

<sup>1</sup> Selon l'équipement de l'appareil

3	Tube télescopique avec poussoir et fixation par clip <sup>1</sup>
4	Poignée
5	Cordon d'alimentation secteur
6	Voyant Sensor Control
7	Position parking
8	Touche de déverrouillage du volet arrière
9	Volet arrière
10	Poignée de transport
11	Sélecteur de puissance et interrupteur marche/arrêt
12	Touche de déverrouillage du bac à poussières
13	Filtre à peluche
14	Bac à poussières
15	Poignée du bac à poussières
16	Position rangement

<sup>1</sup> Selon l'équipement de l'appareil

## Utilisation

### Installer l'appareil

→ Fig. 2 - 5

### Utiliser l'appareil

→ Fig. 6 - 14

### Démonter l'appareil

→ Fig. 15 - 17

## Nettoyage et entretien

Pour que votre appareil reste longtemps opérationnel, nettoyez-le et entretenez-le avec soin.

### Nettoyer l'appareil

**Condition :** L'appareil est éteint.

- ▶ Nettoyez l'appareil et les accessoires avec un chiffon doux et un produit de nettoyage pour plastique disponible dans le commerce.

→ Fig. 18

### Vider le bac à poussières

→ Fig. 19 - 22

### Nettoyer le filtre à peluche

→ Fig. 23 - 25

### Nettoyer les filtres du bac à poussières

→ Fig. 26 - 33

### Nettoyer le filtre d'évacuation

→ Fig. 34 - 46

## Dépannage

- ▶ Seul un personnel dûment qualifié peut entreprendre des réparations sur l'appareil.
- ▶ Seules des pièces de rechange d'origine peuvent être utilisées pour réparer l'appareil.
- ▶ Afin d'écartier tout danger quand le cordon d'alimentation secteur de cet appareil est endommagé, seul le fabricant ou son service après-vente ou toute autre personne de qualification équivalente est habilité à le remplacer.

### L'appareil se règle sur le niveau de puissance le plus faible.

Le voyant Sensor Control clignote en rouge.

Le filtre du bac à poussières est encrassé.

1. Éteignez l'appareil.
2. Nettoyez les filtres du bac à poussières.

### L'appareil se règle sur le niveau de puissance le plus faible.

Le voyant Sensor Control s'allume en rouge.

Bac à poussières plein

1. Contrôlez le niveau de remplissage du bac à poussières.
2. Si nécessaire, videz le bac à poussières.

Le filtre à peluche est encrassé.

- ▶ Nettoyez le filtre à peluche.

### **La brosse de la turbo-brosse ne tourne pas.**

La brosse rotative est encrassée.

- ▶ Nettoyez la brosse rotative.

La puissance d'aspiration est trop faible.

- ▶ Tournez le variateur de puissance sur la puissance d'aspiration maximale.

## **Mettre au rebut un appareil usagé**

1. Débrancher la fiche du cordon d'alimentation secteur.
2. Couper le cordon d'alimentation secteur.
3. Éliminez l'appareil dans le respect de l'environnement.

Vous trouverez des informations sur les circuits actuels d'élimination auprès de votre revendeur spécialisé ou de l'administration de votre commune/ville.



Cet appareil est marqué selon la directive européenne 2012/19/UE relative aux appareils électriques et électroniques usagés (waste electrical and electronic equipment - WEEE).

La directive définit le cadre pour une reprise et une récupération des appareils usagés applicables dans les pays de la CE.

## **Service après-vente**

Pour plus d'informations sur la durée et les conditions de la garantie dans votre pays, adressez-vous à notre service après-vente, à votre revendeur ou consultez notre site Web.

Vous trouverez les données de contact du service après-vente dans la liste ci-jointe ou sur notre site Web.



## Sicurezza

- Leggere attentamente le presenti istruzioni.
- Conservare le istruzioni e le informazioni sul prodotto per il successivo utilizzo o per il futuro proprietario.
- Non collegare l'apparecchio se ha subito danni durante il trasporto.

Utilizzare l'apparecchio soltanto:

- con gli accessori e le parti originali. In caso di danni causati dall'utilizzo di prodotti non originali, decade il diritto di garanzia.
- per pulire le superfici.
- in case private e in locali chiusi in ambito domestico a temperatura ambiente;
- fino a un'altitudine di massimo 2000 m sul livello del mare.

Non usare l'apparecchio:

- per aspirare persone o animali.
- per aspirare sostanze nocive, oggetti affilati, materiali caldi o incandescenti.
- per aspirare sostanze umide o liquide.
- per aspirare materiali e gas facilmente infiammabili o esplosivi.
- per aspirare cenere, fuliggine dalle stufe e dagli impianti di riscaldamento centralizzati.
- per aspirare polvere del toner di stampanti e fotocopiatrici.
- per aspirare calcinacci.

Scollegare l'apparecchio dall'alimentazione elettrica se:

- l'apparecchio viene pulito.

Questo apparecchio può essere utilizzato da bambini di età pari o superiore a 8 anni e da persone con ridotte facoltà fisiche, sensoriali o mentali o prive di sufficiente esperienza e/o conoscenza se sorvegliati o già istruiti in merito all'utilizzo sicuro dell'apparecchio e se hanno compreso i rischi da esso derivanti.

I bambini non devono giocare con l'apparecchio.

Ai bambini senza sorveglianza è vietato eseguire la pulizia e manutenzione di competenza dell'utente.

- ▶ Solo il personale adeguatamente specializzato e formato può eseguire riparazioni sull'apparecchio.
- ▶ Per la riparazione dell'apparecchio possono essere impiegati soltanto pezzi di ricambio originali.



- ▶ Al fine di evitare pericoli, se il cavo di alimentazione di questo apparecchio subisce danni deve essere sostituito dal produttore, dal suo servizio di assistenza clienti o da persona in possesso di simile qualifica.
- ▶ Non mettere mai in funzione un apparecchio danneggiato.
- ▶ Non utilizzare mai un apparecchio con la superficie danneggiata.
- ▶ Non tirare mai il cavo di collegamento alla rete elettrica per staccare l'apparecchio dalla rete elettrica. Staccare sempre la spina del cavo di alimentazione.
- ▶ Non tirare o reggere mai l'apparecchio dal cavo di alimentazione.
- ▶ Se l'apparecchio o il cavo di alimentazione è danneggiato, staccare subito la spina di alimentazione del cavo di alimentazione e spegnere il fusibile nella scatola dei fusibili.
- ▶ Rivolgersi al servizio di assistenza clienti. → *Pagina 28*
- ▶ Utilizzare l'apparecchio esclusivamente in luoghi chiusi.
- ▶ Non esporre mai l'apparecchio a calore e umidità eccessivi.
- ▶ Non lavare l'apparecchio con pulitori a vapore o idropulitrici.
- ▶ Non mettere mai il cavo di allacciamento alla rete a contatto con fonti di calore o parti dell'apparecchio calde.
- ▶ Non mettere mai il cavo di allacciamento alla rete a contatto con spigoli vivi.
- ▶ Non piegare, schiacciare o modificare mai il cavo di allacciamento alla rete.
- ▶ Collegare e utilizzare l'apparecchio solo in conformità con i dati indicati sulla targhetta identificativa.
- ▶ Collegare l'apparecchio a una rete a corrente alternata soltanto con una presa con messa a terra installata a norma.
- ▶ Il sistema del conduttore di protezione dell'impianto elettrico domestico deve essere installato a norma.
- ▶ Durante la pulizia dell'apparecchio, non utilizzare sostanze infiammabili o contenenti alcool.
- ▶ Estrarre completamente il cavo di allacciamento alla rete elettrica.
- ▶ Indumenti, capelli, dita e altre parti del corpo potrebbero impigliarsi nelle aperture dell'apparecchio e nelle parti mobili.

## it Prevenzione di danni materiali

- ▶ Non rivolgere mai il tubo o le bocchette in direzione degli occhi, dei capelli, delle orecchie e della bocca.
- ▶ Accertarsi che non vi sia nessuno sui gradini più in basso della scala mentre si aspira.
- ▶ Se si fa una pausa durante l'aspirazione, spegnere l'apparecchio ed estrarre la spina d'alimentazione.
- ▶ Avvolgere il cavo di allacciamento alla rete elettrica.
- ▶ Durante il riavvolgimento automatico del cavo, accertarsi che la spina non sbatta contro persone, parti del corpo, animali o oggetti.
- ▶ Tenere lontano il materiale di imballaggio dai bambini.
- ▶ Vietare ai bambini di giocare con materiali d'imballaggio.

## Prevenzione di danni materiali

- ▶ Non tirare mai l'apparecchio afferrandolo dal tubo flessibile.
- ▶ Controllare regolarmente che le basi non siano usurate.
- ▶ Sostituire la bocchetta usurata.
- ▶ Non mettere mai in funzione l'apparecchio senza il filtro di protezione del motore.
- ▶ Non mettere mai in funzione l'apparecchio senza il filtro d'espulsione.

## Panoramica

Di seguito è riportata una panoramica dei componenti dell'apparecchio.

**Nota:** A seconda del modello è possibile che vi siano alcune differenze per quanto concerne colori e vari dettagli.

→ Fig. **1**

<b>1</b>	Spazzola per pavimenti commutabile con bloccaggio a scatto <sup>1</sup>
<b>2</b>	Tubo flessibile
<b>3</b>	Tubo telescopico con tasto di scorrimento e bloccaggio a scatto <sup>1</sup>
<b>4</b>	Impugnatura
<b>5</b>	Cavo di allacciamento alla rete

<sup>1</sup> In funzione dell'allestimento dell'apparecchio

<b>6</b>	Indicatore Sensor Control
<b>7</b>	Supporto di parcheggio
<b>8</b>	Pulsante di sblocco sportello posteriore
<b>9</b>	Sportello posteriore
<b>10</b>	Maniglia di trasporto
<b>11</b>	Regolatore di potenza e interruttore acceso/spento
<b>12</b>	Pulsante di sblocco contenitore raccoglisporco
<b>13</b>	Filtro lanugine
<b>14</b>	Contenitore raccoglisporco
<b>15</b>	Impugnatura contenitore raccogli-polvere
<b>16</b>	Supporto di appoggio

<sup>1</sup> In funzione dell'allestimento dell'apparecchio

## Funzionamento

### Montaggio dell'apparecchio

→ Fig. **2 - 5**

### Uso dell'apparecchio

→ Fig. **6 - 14**

### Smontaggio dell'apparecchio

→ Fig. **15 - 17**

## Pulizia e cura

Per mantenere a lungo l'apparecchio in buone condizioni, sottoporlo a una cura e a una manutenzione scrupolose.

### Pulizia dell'apparecchio

**Requisito:** L'apparecchio è spento.

- ▶ Pulire l'apparecchio e gli accessori con un panno morbido e un normale detergente per plastica.  
→ Fig. **18**

### Svuotamento del contenitore raccogli-polvere

→ Fig. **19** - **22**

### Pulizia del filtro lanugine

→ Fig. **23** - **25**

### Pulizia del filtro del contenitore raccogli-polvere

→ Fig. **26** - **33**

### Pulizia del filtro d'igiene

→ Fig. **34** - **46**

## Sistemazione guasti

- ▶ Solo il personale adeguatamente specializzato e formato può eseguire riparazioni sull'apparecchio.
- ▶ Per la riparazione dell'apparecchio possono essere impiegati soltanto pezzi di ricambio originali.
- ▶ Al fine di evitare pericoli, se il cavo di alimentazione di questo apparecchio subisce danni deve essere sostituito dal produttore, dal suo servizio di assistenza clienti o da persona in possesso di simile qualifica.

### L'apparecchio si regola al livello di potenza minimo.

L'indicatore Sensor Control lampeggia con luce rossa.

Filtro del contenitore raccogli-polvere sporco.

1. Spegnerne l'apparecchio.

2. Pulire il filtro del contenitore raccogli-polvere.

### L'apparecchio si regola al livello di potenza minimo.

L'indicatore Sensor Control si illumina di rosso.

Contenitore raccogli-polvere pieno

1. Controllare il livello di riempimento del contenitore raccogli-polvere.
2. Se necessario, svuotare il contenitore raccogli-polvere.

Il filtro lanugine è sporco.

- ▶ Pulire il filtro lanugine.

### La spazzola della bocchetta Turbo non ruota.

Il rullo spazzola è sporco.

- ▶ Pulire il rullo spazzola.

La potenza di aspirazione è insufficiente.

- ▶ Ruotare il regolatore alla massima potenza di aspirazione.

## Rottamazione di un apparecchio dismesso

1. Staccare la spina del cavo di alimentazione.
2. Tagliare il cavo di alimentazione.
3. Smaltire l'apparecchio nel rispetto dell'ambiente.

Per informazioni sulle attuali procedure di smaltimento rivolgersi al rivenditore specializzato o al comune di competenza.



Questo apparecchio dispone di contrassegno ai sensi della direttiva europea 2012/19/UE in materia di apparecchi elettrici ed elettronici (waste electrical and electronic equipment - WEEE).

Questa direttiva definisce le norme per la raccolta e il riciclaggio degli apparecchi dismessi valide su tutto il territorio dell'Unione Europea.

---

## **Servizio di assistenza clienti**

Informazioni dettagliate sulla durata della garanzia e sulle condizioni di garanzia in ciascun Paese sono reperibili presso il nostro servizio di assistenza clienti, presso il proprio rivenditore o sul nostro sito Internet. I dati di contatto del servizio di assistenza clienti sono disponibili nell'elenco dei centri di assistenza allegato o sul nostro sito Internet.

## **Veiligheid**

- Lees deze gebruiksaanwijzing zorgvuldig door.
- Bewaar de gebruiksaanwijzing en de productinformatie voor later gebruik of voor volgende eigenaren.
- Sluit het apparaat in geval van transportschade niet aan.

Gebruik het apparaat uitsluitend:

- met originele onderdelen en accessoires. Bij schade door gebruik van vreemde producten kunt u geen beroep op de garantie doen.
- voor het reinigen van oppervlakken.
- voor huishoudelijk gebruik en in gesloten ruimtes binnen de huiselijke omgeving bij kamertemperatuur.
- tot een hoogte van 2000 m boven zeeniveau.

Gebruik het apparaat niet:

- voor het schoonzuigen van mensen of dieren.
- voor het opzuigen van stoffen die schadelijk zijn voor de gezondheid, heet of gloeiend zijn of scherpe randen hebben.
- voor het opzuigen van vochtige of vloeibare stoffen.
- voor het opzuigen van licht ontvlambare of explosieve stoffen en gassen.
- voor het opzuigen van as, roet van kachels en centrale verwarmingsinstallaties.
- voor het opzuigen van tonerstof van printers en kopieerapparaten.
- voor het opzuigen van puin.

Koppel het apparaat van de stroomvoorziening los als u:

- het apparaat reinigt.

Dit apparaat kan worden bediend door kinderen vanaf 8 jaar en door personen met fysieke, sensorische of geestelijke beperkingen of met gebrekkige ervaring en/of kennis, indien zij onder toezicht staan of zijn geïnstrueerd in het veilige gebruik van het apparaat en de daaruit resulterende gevaren hebben begrepen.

Kinderen mogen niet met het apparaat spelen.

Reiniging en gebruikersonderhoud mogen niet worden uitgevoerd door kinderen indien deze niet onder toezicht staan.

- ▶ Alleen daarvoor geschoold vakpersoneel mag reparaties aan het apparaat uitvoeren.

- ▶ Er mogen uitsluitend originele reserveonderdelen worden gebruikt voor reparatie van het apparaat.
- ▶ Als het netsnoer van dit apparaat beschadigd raakt, moet het ter vermijding van risico's worden vervangen door de fabrikant, de servicedienst of een andere gekwalificeerde persoon.
- ▶ Nooit een beschadigd apparaat gebruiken.
- ▶ Nooit een apparaat met gescheurd of gebroken oppervlak gebruiken.
- ▶ Nooit aan het netsnoer trekken, om het apparaat van het elektriciteitsnet te scheiden. Altijd aan de stekker van het netsnoer trekken.
- ▶ Nooit het apparaat aan het netsnoer trekken of dragen.
- ▶ Wanneer het apparaat of het netsnoer is beschadigd, dan direct de stekker van het netsnoer uit het stopcontact halen of de zekering in de meterkast uitschakelen.
- ▶ Contact opnemen met de servicedienst. → *Pagina 32*
- ▶ Gebruik het apparaat alleen in gesloten ruimtes.
- ▶ Stel het apparaat nooit bloot aan grote hitte en vochtigheid.
- ▶ Geen stoomreiniger of hogedrukreiniger gebruiken om het apparaat te reinigen.
- ▶ Nooit het aansluitsnoer met hete apparaatonderdelen of warmtebronnen in contact brengen.
- ▶ Nooit het aansluitsnoer met scherpe punten of randen in contact brengen.
- ▶ Het aansluitsnoer nooit knikken, knellen of veranderen.
- ▶ Het apparaat uitsluitend aansluiten en gebruiken volgens de gegevens op het typeplaatje.
- ▶ Het apparaat uitsluitend via een volgens de voorschriften geïnstalleerd stopcontact met randaarde op een stroomnet met wisselstroom aansluiten.
- ▶ Het randaardesysteem van de elektrische huisinstallatie moet conform de elektrotechnische voorschriften zijn geïnstalleerd.
- ▶ Voor het schoonmaken van het apparaat geen brandbare of alcoholhoudende stoffen gebruiken.
- ▶ De netaansluitleiding volledig uittrekken.
- ▶ Houd kleding, haar, vingers en andere lichaamsdelen uit de buurt van openingen in het apparaat en van bewegende delen.

- ▶ De zuigbuis of mondstukken nooit op ogen, haar, oren of mond richten.
- ▶ Zorg ervoor dat bij het zuigen op trappen er zich geen personen onder het apparaat bevinden.
- ▶ Bij zuigpauzes het apparaat uitschakelen en de stekker uit het stopcontact halen.
- ▶ De netaansluitkabel intrekken.
- ▶ Zorg ervoor dat de stekker bij het automatisch intrekken van het snoer niet tegen personen, lichaamsdelen, dieren of voorwerpen slingert.
- ▶ Verpakkingsmateriaal uit de buurt van kinderen houden.
- ▶ Laat kinderen niet met verpakkingsmateriaal spelen.

## Het voorkomen van materiële schade

- ▶ Nooit het apparaat aan de slang dragen.
- ▶ De onderkant regelmatig controleren op slijtage.
- ▶ Versleten mondstukken vervangen.
- ▶ Nooit het apparaat zonder motorbeschermingsfilter gebruiken.
- ▶ Nooit het apparaat zonder uitblaasfilter gebruiken.

## Overzicht

Hier vindt u een overzicht van de onderdelen van uw apparaat.

**Opmerking:** Afhankelijk van het apparaattype zijn kleur- en detailafwijkingen mogelijk.

→ Fig. **1**

<b>1</b>	Omschakelbaar vloermondstuk met klikverbinding <sup>1</sup>
<b>2</b>	Slang
<b>3</b>	Telescoopbuis met schuifknop en klikverbinding <sup>1</sup>
<b>4</b>	Handgreep
<b>5</b>	Netaansluitkabel
<b>6</b>	Indicatie Sensor Control
<b>7</b>	Parkeerhulp

<sup>1</sup> Afhankelijk van de apparaatuitvoering

<b>8</b>	Ontgrendelknop achterklep
<b>9</b>	Achterklep
<b>10</b>	Handgreep
<b>11</b>	Vermogensregelaar en aan/uitschakelaar
<b>12</b>	Ontgrendelingsknop stofreservoir
<b>13</b>	Pluiszeef
<b>14</b>	Stofreservoir
<b>15</b>	Handgreep stofreservoir
<b>16</b>	Opberghulp

<sup>1</sup> Afhankelijk van de apparaatuitvoering

## Bediening

### Apparaat monteren

→ Fig. **2** - **5**

### Apparaat bedienen

→ Fig. **6** - **14**

### Apparaat demonteren

→ Fig. **15** - **17**

## Reiniging en onderhoud

Reinig en onderhoud uw apparaat zorgvuldig om er voor te zorgen dat het lang goed blijft werken.

### Apparaat reinigen

**Vereiste:** Het apparaat is uitgeschakeld.

## nl Storingen verhelpen

- ▶ Het apparaat en de accessoires reinigen met een zachte doek en een gangbaar schoonmaakmiddel voor kunststof.  
→ Fig. 18

### Stofreservoir leegmaken

→ Fig. 19 - 22

### Pluizenfilter reinigen

→ Fig. 23 - 25

### Filter van het stofreservoir reinigen

→ Fig. 26 - 33

### Uitblaasfilter reinigen

→ Fig. 34 - 46

## Storingen verhelpen

- ▶ Alleen daarvoor geschoold vakpersoneel mag reparaties aan het apparaat uitvoeren.
- ▶ Er mogen uitsluitend originele reserveonderdelen worden gebruikt voor reparatie van het apparaat.
- ▶ Als het netsnoer van dit apparaat beschadigd raakt, moet het ter vermindering van risico's worden vervangen door de fabrikant, de servicedienst of een andere gekwalificeerde persoon.

### Het apparaat gaat automatisch naar de laagste vermogensstand.

Sensor Control indicatie knippert rood.

Filter van het stofreservoir is verontreinigd.

1. Schakel het apparaat uit.
2. Reinig het filter van het stofreservoir.

### Het apparaat gaat automatisch naar de laagste vermogensstand.

Sensor Control indicatie brandt rood.

Stofreservoir vol

1. Controleer hoe vol het stofreservoir is.
2. Leeg indien nodig het stofreservoir.

Pluizenfilter is verontreinigd.

- ▶ Reinig het pluizenfilter.

### Borstel van het turbomondstuk draait niet.

Borstelrol is verontreinigd.

- ▶ Reinig de borstelrol.

Zuigvermogen is te gering.

- ▶ Draai de vermogensregelaar op het maximale zuigvermogen.

## Afvoeren van uw oude apparaat

1. De stekker van het netsnoer uit het stopcontact trekken.
2. Het netsnoer doorknippen.
3. Voer het apparaat milieuvriendelijk af.  
Bij uw dealer en uw gemeente- of deelraadskantoor kunt u informatie verkrijgen over de actuele afvoermethoden.



Dit apparaat is gekenmerkt in overeenstemming met de Europese richtlijn 2012/19/EU betreffende afgedankte elektrische en elektronische apparatuur (waste electrical and electronic equipment - WEEE).

De richtlijn geeft het kader aan voor de in de EU geldige terugneming en verwerking van oude apparaten.

## ServiceDienst

Gedetailleerde informatie over de garantieperiode en garantievooraarden in uw land kunt u opvragen bij onze servicedienst, uw dealer of op onze website.

De contactgegevens van de servicedienst vindt u in de meegeleverde servicedienstlijst of op onze website.





## Seguridad

- Lea atentamente estas instrucciones.
- Conservar las instrucciones y la información del producto para un uso posterior o para futuros propietarios.
- No conecte el aparato en el caso de que haya sufrido daños durante el transporte.

Utilizar el aparato únicamente:

- con piezas y accesorios originales. Los daños provocados por el uso de otros productos no están cubiertos por la garantía.
- para la limpieza de superficies.
- en el uso doméstico privado y en espacios cerrados del entorno doméstico a temperatura ambiente.
- hasta a una altura de 2000 m sobre el nivel del mar.

No utilizar el aparato:

- aspirar personas o animales.
- aspirar objetos afilados; succionar sustancias calientes, incandescentes o nocivas para la salud.
- aspirar sustancias húmedas o líquidas.
- aspirar materiales y gases inflamables o explosivos.
- aspirar cenizas, hollín de hornos e instalaciones de calefacción central.
- aspirar polvo de tóner de impresoras y fotocopiadoras.
- para aspirar escombros o cascotes.

Desconectar el aparato de la fuente de alimentación cuando:

- se esté limpiando el aparato.

Este aparato podrá ser usado por niños a partir de 8 años y por personas con limitaciones físicas, sensoriales o mentales, o que carezcan de conocimientos o de experiencia, siempre que cuenten con la supervisión de una persona responsable de su seguridad o hayan sido instruidos previamente en su uso y hayan comprendido los peligros que pueden derivarse del mismo.

No deje que los niños jueguen con el aparato.

La limpieza y el cuidado del aparato a cargo del usuario no podrán ser efectuados por niños si no cuentan con la supervisión de una persona adulta responsable de su seguridad.

- ▶ Solo el personal especializado puede realizar reparaciones e intervenciones en el aparato.

- ▶ Utilizar únicamente piezas de repuesto originales para la reparación del aparato.
- ▶ Si el cable de conexión de red de este aparato resulta dañado, debe sustituirlo el fabricante, el Servicio de Asistencia Técnica o una persona cualificada a fin de evitar posibles situaciones de peligro.
- ▶ No ponga nunca en funcionamiento un aparato dañado.
- ▶ No hacer funcionar nunca un aparato con una superficie agrietada o rota.
- ▶ No tirar nunca del cable de conexión a la red eléctrica para desenchufar el aparato. Desenchufar siempre el cable de conexión de red de la toma de corriente.
- ▶ No tirar nunca del cable de conexión a la red eléctrica ni transportar el aparato tirando de él.
- ▶ Si el aparato o el cable de conexión de red están dañados, desenchufar inmediatamente el cable de conexión de red o desconectar el interruptor automático del cuadro eléctrico.
- ▶ Llame al Servicio de Asistencia Técnica. → *Página 37*
- ▶ Utilizar el aparato solo en espacios interiores.
- ▶ No exponer el aparato a altas temperaturas y humedad.
- ▶ No utilizar limpiadores por chorro de vapor ni de alta presión para limpiar el aparato.
- ▶ Evitar siempre que el cable de conexión de red entre en contacto con piezas calientes del aparato o fuentes de calor.
- ▶ Evite siempre que el cable de conexión de red entre en contacto con esquinas o bordes afilados.
- ▶ No doble, aplaste ni modifique nunca el cable de conexión de red.
- ▶ Conectar y poner en funcionamiento el aparato solo de conformidad con los datos que figuran en la placa de características del mismo.
- ▶ Conectar el aparato solo a una fuente de alimentación con corriente alterna mediante un enchufe reglamentario con puesta a tierra.
- ▶ La conexión de puesta a tierra de la instalación eléctrica doméstica debe estar instalada de acuerdo con las normas vigentes.

- ▶ No utilizar productos inflamables o con contenido alcohólico para la limpieza del aparato.
- ▶ Desenrollar completamente el cable de conexión a la red.
- ▶ Mantener la ropa, el pelo, los dedos y otras partes del cuerpo lejos de las aberturas del aparato y las piezas móviles.
- ▶ No dirigir bajo ningún concepto el tubo o las boquillas hacia los ojos, el pelo, las orejas o la boca.
- ▶ Al aspirar escaleras, es preciso asegurarse de que no haya nadie en una posición inferior con respecto a la del aparato.
- ▶ Al interrumpir el aspirado, desconectar el aparato y retirar el enchufe.
- ▶ Enrollar el cable de conexión a la red.
- ▶ Durante la recogida automática del cable, es preciso asegurarse de que el enchufe no pueda golpear personas, partes del cuerpo, animales u otros objetos.
- ▶ Mantener el material de embalaje fuera del alcance de los niños.
- ▶ No permita que los niños jueguen con el embalaje.

## Evitar daños materiales

- ▶ No sujetar nunca el aparato por el tubo.
- ▶ Comprobar periódicamente si la base presenta muestras de desgaste.
- ▶ Sustituir la boquilla desgastada.
- ▶ No utilizar nunca el aparato sin filtro protector del motor.
- ▶ No utilizar nunca el aparato sin filtro de salida.

## Vista general

Aquí encontrará una vista general de los componentes de su aparato.

**Nota:** Los colores y elementos individuales pueden variar según el modelo de aparato.

→ Fig. 1

<b>1</b>	Boquilla universal con dos posiciones, con conexión de clic <sup>1</sup>
<b>2</b>	Tubo
<b>3</b>	Tubo telescópico con pulsador deslizante y conexión de clic <sup>1</sup>
<b>4</b>	Empuñadura

<sup>1</sup> Según el equipamiento del aparato

<b>5</b>	Cable de conexión a la red
<b>6</b>	Display del Sensor Control
<b>7</b>	Soporte para el tubo
<b>8</b>	Tecla de desbloqueo de la tapa trasera
<b>9</b>	Tapa trasera
<b>10</b>	Asa de transporte
<b>11</b>	Regulador de potencia y tecla de encendido y apagado
<b>12</b>	Tecla de desbloqueo del depósito de polvo
<b>13</b>	Filtro para pelusas
<b>14</b>	Depósito de polvo
<b>15</b>	Empuñadura del depósito de polvo
<b>16</b>	Soporte para el tubo en posición vertical

<sup>1</sup> Según el equipamiento del aparato

## Manejo

### Montar el aparato

→ Fig. 2 - 5

### Manejar el aparato

→ Fig. 6 - 14

### Desmontar el aparato

→ Fig. 15 - 17

## Cuidados y limpieza

Para que el aparato mantenga durante mucho tiempo su capacidad funcional, debe mantenerse y limpiarse con cuidado.

### Limpiar el aparato

**Requisito:** El aparato está desconectado.

- ▶ Limpiar el aparato y el accesorio con un paño suave y un producto de limpieza convencional para plástico.  
→ Fig. 18

### Vaciar el depósito de polvo

→ Fig. 19 - 22

### Limpiar el filtro para pelusas

→ Fig. 23 - 25

### Limpiar el filtro del depósito de polvo

→ Fig. 26 - 33

### Limpiar el filtro de salida

→ Fig. 34 - 46

## Solucionar pequeñas averías

- ▶ Solo el personal especializado puede realizar reparaciones e intervenciones en el aparato.
- ▶ Utilizar únicamente piezas de repuesto originales para la reparación del aparato.
- ▶ Si el cable de conexión de red de este aparato resulta dañado, debe sustituirlo el fabricante, el Servicio de Asistencia Técnica o una persona cualificada a fin de evitar posibles situaciones de peligro.

### El aparato se regula al nivel mínimo de potencia.

El display del Sensor Control parpadea en color rojo.

El filtro del depósito de polvo está sucio.

1. Apagar el aparato.
2. Limpiar el filtro del depósito de polvo.

### El aparato se regula al nivel mínimo de potencia.

El display del Sensor Control se ilumina en color rojo.

El depósito de polvo está lleno

1. Comprobar el nivel de llenado del depósito de polvo.
2. Si es necesario, vaciar el depósito de polvo.

El filtro para pelusas está sucio.

- ▶ Limpiar el filtro para pelusas.

### El cepillo de la boquilla turbo no gira.

El rodillo del cepillo está sucio.

- ▶ Limpiar el rodillo del cepillo.

La potencia de aspiración es demasiado baja.

- ▶ Girar el regulador de potencia hasta alcanzar la potencia máxima de aspiración.

## Eliminación del aparato usado

1. Desenchufar el cable de conexión de red de la toma de corriente.
2. Cortar el cable de conexión de red.
3. Desechar el aparato de forma respetuosa con el medio ambiente.  
Puede obtener información sobre las vías y posibilidades actuales de desecho de materiales de su distribuidor o ayuntamiento local.



Este aparato está marcado con el símbolo de cumplimiento con la Directiva Europea 2012/19/UE relativa a los aparatos eléctricos y electrónicos usados (Residuos de aparatos eléctricos y electrónicos RAEE). La directiva proporciona el marco general válido en todo el ámbito de la Unión Europea para la retirada y la reutilización de los residuos de los aparatos eléctricos y electrónicos.

---

## **Servicio de Asistencia Técnica**

Para obtener información detallada sobre el periodo de validez de la garantía y las condiciones de garantía en su país, póngase en contacto con nuestro Servicio de Asistencia Técnica o con su distribuidor, o bien consulte nuestra página web.

Los datos de contacto del Servicio de Asistencia Técnica se encuentran en el directorio adjunto o en nuestra página web.



## Segurança

- Leia atentamente este manual.
- Guarde estas instruções e as informações sobre o produto para posterior utilização ou para entregar a futuros proprietários.
- Se detetar danos de transporte, não ligue o aparelho.

Utilize o aparelho apenas:

- com peças e acessórios originais. A garantia cessa em caso de danos provocados pela utilização de produtos de terceiros.
- para limpar superfícies.
- para uso doméstico e em espaços fechados domésticos à temperatura ambiente.
- a uma altitude até 2000 m acima do nível do mar.

Não utilize o aparelho:

- para limpar pessoas ou animais.
- para aspirar substâncias nocivas para a saúde, com arestas vivas, quentes ou incandescentes.
- para aspirar substâncias húmidas ou líquidas.
- para aspirar substâncias e gases facilmente inflamáveis ou explosivos.
- para aspirar cinza, fuligem de fornos e sistemas de aquecimento central.
- para aspirar pó de toner de impressão e cópia.
- para aspirar entulho.

Desligue o aparelho da corrente quando:

- limpar o aparelho.

Este aparelho pode ser utilizado por crianças a partir dos 8 anos e por pessoas com capacidades físicas, sensoriais ou mentais reduzidas ou com falta de experiência e/ou conhecimentos, se forem devidamente supervisionadas ou instruídas na utilização com segurança do aparelho e tiverem compreendido os perigos daí resultantes.

As crianças não podem brincar com o aparelho.

A limpeza e manutenção pelo utilizador não podem ser realizadas por crianças sem supervisão.

- ▶ As reparações no aparelho apenas podem ser realizadas por técnicos qualificados.

- ▶ Para a reparação do aparelho só podem ser utilizadas peças sobresselentes originais.
- ▶ Se o cabo de alimentação deste aparelho sofrer algum dano, deverá ser substituído pelo fabricante ou pela sua Assistência Técnica, ou por um técnico devidamente qualificado para o efeito, para se evitarem situações de perigo.
- ▶ Nunca operar um aparelho danificado.
- ▶ Nunca operar um aparelho com a superfície fissurada ou quebrada.
- ▶ Para desligar o aparelho da fonte de alimentação nunca puxar pelo cabo elétrico. Remover o cabo elétrico sempre pela ficha.
- ▶ Nunca puxar ou mover o aparelho pelo cabo elétrico.
- ▶ Se o aparelho ou o cabo elétrico estiver avariado, puxe o cabo ou a ficha da tomada ou desligue o fusível no quadro elétrico.
- ▶ Contactar a Assistência Técnica. → *Página 42*
- ▶ Utilize o aparelho apenas em espaços fechados.
- ▶ Nunca exponha o aparelho a calor intenso e humidade.
- ▶ Não utilizar aparelhos de limpeza a vapor ou de alta pressão para limpar o aparelho.
- ▶ Não permitir, em caso algum, que o cabo elétrico entre em contacto com componentes do aparelho quentes ou com fontes de calor.
- ▶ Não permitir, em caso algum, que o cabo elétrico entre em contacto com pontas afiadas ou arestas vivas.
- ▶ Não permitir, em caso algum, que o cabo elétrico seja dobrado, esmagado ou modificado.
- ▶ Ligar e operar o aparelho unicamente de acordo com as indicações na placa de características.
- ▶ Ligar o aparelho a uma rede elétrica com corrente alternada apenas através de uma tomada com ligação à terra corretamente instalada.
- ▶ O sistema de ligação à terra da alimentação elétrica doméstica tem de estar corretamente instalado.
- ▶ Não utilize substâncias inflamáveis ou que contenham álcool durante a limpeza do aparelho.
- ▶ Puxe o cabo de alimentação completamente para fora.

**pt** Evitar danos materiais

- ▶ Mantenha o vestuário, o cabelo, os dedos e outras partes do corpo afastados das aberturas existentes no aparelho e das peças móveis.
- ▶ Nunca direcione o tubo ou os bocais para os olhos, o cabelo, os ouvidos ou a boca.
- ▶ Ao aspirar escadas, certifique-se de que não se encontram pessoas por baixo do aparelho.
- ▶ Nas pausas de aspiração, desligue o aparelho e retire a ficha da tomada.
- ▶ Recolha o cabo de alimentação.
- ▶ Certifique-se de que, durante o enrolamento automático do cabo, a ficha não é projetada contra pessoas, partes do corpo, animais ou objetos.
- ▶ Manter o material de embalagem fora do alcance das crianças.
- ▶ Não permitir que as crianças brinquem com o material de embalagem.

## Evitar danos materiais

- ▶ Nunca transporte o aparelho pela mangueira.
- ▶ Verifique regularmente as solas exteriores quanto a desgaste.
- ▶ Substitua o bocal gasto.
- ▶ Nunca utilize o aparelho sem filtro de proteção do motor.
- ▶ Nunca utilize o aparelho sem filtro de saída do ar.

## Vista geral

Aqui encontra uma vista geral dos componentes do seu aparelho.

**Nota:** Dependendo do modelo, poderá haver diferenças nas cores e nos pormenores.

→ Fig. 1

1	Bocal comutável com fixação por clique <sup>1</sup>
2	Mangueira
3	Tubo telescópico com botão corrediço e fixação por clique <sup>1</sup>

<sup>1</sup> Conforme o equipamento do aparelho

4	Pega
5	Cabo de alimentação
6	Indicação Sensor Control
7	Posição de parque para o tubo
8	Tecla de desbloqueio da tampa traseira
9	Tampa traseira
10	Pega de transporte
11	Regulador de potência e interruptor de ligar/desligar
12	Tecla de desbloqueio do recipiente do pó
13	Filtro de algodão
14	Recipiente do pó
15	Pega do recipiente do pó
16	Dispositivo para arrumar

<sup>1</sup> Conforme o equipamento do aparelho

## Operação

### Montar o aparelho

→ Fig. 2 - 5



**Utilizar o aparelho**

→ Fig. 6 - 14

**Desmontar o aparelho**

→ Fig. 15 - 17

**Limpeza e manutenção**

Para que o seu aparelho se mantenha durante muito tempo operacional, deve proceder a uma limpeza e manutenção cuidadosa do mesmo.

**Limpar o aparelho****Requisito:** O aparelho está desligado.

- ▶ Limpe o aparelho e o acessório com um pano macio e um produto de limpeza para plásticos disponível no mercado. → Fig. 18

**Esvaziar o recipiente do pó**

→ Fig. 19 - 22

**Limpar o filtro de algodão**

→ Fig. 23 - 25

**Limpar o filtro do recipiente do pó**

→ Fig. 26 - 33

**Limpar o filtro de saída do ar**

→ Fig. 34 - 46

**Eliminar falhas**

- ▶ As reparações no aparelho apenas podem ser realizadas por técnicos qualificados.
- ▶ Para a reparação do aparelho só podem ser utilizadas peças sobresselentes originais.
- ▶ Se o cabo de alimentação deste aparelho sofrer algum dano, deverá ser substituído pelo fabricante ou pela sua Assistência Técnica, ou por um técnico devidamente qualificado para o efeito, para se evitarem situações de perigo.

**O aparelho reduz a potência de funcionamento para o nível mínimo.**

A indicação Sensor Control pisca a vermelho.

Filtro do recipiente do pó sujo.

1. Desligue o aparelho.
2. Limpe o filtro do recipiente do pó.

**O aparelho reduz a potência de funcionamento para o nível mínimo.**

A indicação Sensor Control acende-se a vermelho.

Recipiente do pó cheio

1. Verifique o nível de enchimento do recipiente do pó.
2. Esvazie, se necessário, o recipiente do pó.

O filtro de algodão está sujo.

- ▶ Limpe o filtro de algodão.

**A escova do bocal turbo não gira.**

O rolo de escovas está sujo.

- ▶ Limpe o rolo de escovas.

A potência de sucção não é suficiente.

- ▶ Rode o regulador de potência até à potência máxima se sucção.

**Eliminar o aparelho usado**

1. Desligar a ficha de rede do cabo elétrico.
2. Cortar o cabo elétrico.
3. Elimine o aparelho de forma ecológica. Para obter mais informações sobre os procedimentos atuais de eliminação, contacte o seu Agente Especializado ou os Serviços Municipais da sua zona.



---

Este aparelho está marcado em conformidade com a Directiva 2012/19/UE relativa aos resíduos de equipamentos eléctricos e electrónicos (waste electrical and electronic equipment - WEEE).

A directiva estabelece o quadro para a criação de um sistema de recolha e valorização dos equipamentos usados válido em todos os Estados Membros da União Europeia.

---

## **Assistência Técnica**

Pode obter informações detalhadas sobre o período e as condições de garantia no seu país junto da nossa Assistência Técnica, do comerciante ou na nossa página web.

Os dados de contacto da Assistência Técnica encontram-se no registo de pontos de Assistência Técnica em anexo ou na nossa página web.



## **Ασφάλεια**

- Διαβάστε προσεκτικά αυτές τις οδηγίες.
- Φυλάξτε τις οδηγίες καθώς και τις πληροφορίες προϊόντος για μετέπειτα χρήση ή για τον επόμενο κάτοχο της συσκευής.
- Μη συνδέετε τη συσκευή σε περίπτωση ζημιάς κατά τη μεταφορά.

Χρησιμοποιείτε τη συσκευή μόνο:

- Με γνήσια εξάρτητα και προσαρτήματα. Σε περίπτωση ζημιών που οφείλονται σε χρήση ξένων προϊόντων, δεν έχετε κανένα δικαίωμα εγγύησης.
- Για τον καθαρισμό επιφανειών.
- στα ιδιωτικά νοικοκυριά και σε κλειστούς χώρους του οικιακού περιβάλλοντος σε θερμοκρασία δωματίου.
- μέχρι ένα ύψος από 2000 m πάνω από την επιφάνεια της θάλασσας.

Μη χρησιμοποιείτε τη συσκευή:

- Για την αναρρόφηση σε ανθρώπους ή ζώα.
- Για την αναρρόφηση βλαβερών στην υγεία, κοφτερών, καυτών ή πυρακτωμένων υλικών.
- Για την αναρρόφηση υγρών ουσιών.
- Για την αναρρόφηση εύφλεκτων ή εκρηκτικών υλικών και αερίων.
- Για την αναρρόφηση στάχτης, αιθάλης από τζάκια και κεντρικές θερμάνσεις.
- Για την αναρρόφηση σκόνης μελανιού από εκτυπωτές και φωτοαντιγραφικά μηχανήματα.
- Για την αναρρόφηση οικοδομικών μπαζών.

Αποσυνδέετε τη συσκευή από την τροφοδοσία ρεύματος όταν:

- Καθαρίζετε τη συσκευή.

Αυτή η συσκευή μπορεί να χρησιμοποιείται από παιδιά από 8 ετών και άνω και από πρόσωπα με μειωμένες φυσικές, αισθητήριες ή νοητικές ικανότητες καθώς και έλλειψη εμπειρίας και/ή γνώσης, αν επιβλέπονται ή έχουν κατατοπιστεί σχετικά με την ασφαλή χρήση της συσκευής και έχουν κατανοήσει τους κινδύνους που απορρέουν από αυτή.

Τα παιδιά δεν επιτρέπεται να παίζουν με τη συσκευή.

Ο καθαρισμός και η συντήρηση από το χρήστη δεν επιτρέπεται να εκτελείται από παιδιά χωρίς επίβλεψη.

## el Ασφάλεια

- ▶ Μόνο εκπαιδευμένο γι' αυτό, ειδικευμένο προσωπικό επιτρέπεται να πραγματοποιήσει επισκευές στη συσκευή.
- ▶ Μόνο γνήσια ανταλλακτικά επιτρέπεται να χρησιμοποιηθούν για την επισκευή της συσκευής.
- ▶ Εάν το καλώδιο σύνδεσης στο δίκτυο του ρεύματος αυτής της συσκευής υποστεί ζημιιά, πρέπει να αντικατασταθεί από τον κατασκευαστή ή την υπηρεσία εξυπηρέτησης πελατών του ή από ένα αντίστοιχα ειδικευμένο άτομο, για την αποφυγή επικινδύνων καταστάσεων.
- ▶ Μη λειτουργείτε ποτέ μια συσκευή που έχει υποστεί ζημιιά.
- ▶ Μη λειτουργείτε ποτέ μια συσκευή με ραγισμένη ή σπασμένη επιφάνεια.
- ▶ Μην τραβάτε ποτέ το καλώδιο σύνδεσης, για να αποσυνδέσετε τη συσκευή από το δίκτυο του ρεύματος. Τραβάτε πάντοτε το φισ του καλωδίου σύνδεσης.
- ▶ Μην τραβάτε ή μη μεταφέρετε τη συσκευή από το καλώδιο σύνδεσης.
- ▶ Όταν η συσκευή ή το καλώδιο σύνδεσης έχει ζημιιά, τραβήξτε αμέσως το φισ του καλωδίου σύνδεσης ή κατεβάστε την ασφάλεια στο κιβώτιο των ασφαλειών.
- ▶ Καλέστε την υπηρεσία εξυπηρέτησης πελατών. → Σελίδα 47
- ▶ Χρησιμοποιείτε τη συσκευή μόνο σε κλειστούς χώρους.
- ▶ Μην εκθέτετε τη συσκευή ποτέ σε μεγάλη ζέστη και υγρασία.
- ▶ Μη χρησιμοποιείτε συσκευές εκτόξευσης ατμού ή συσκευές καθαρισμού υψηλής πίεσης, για να καθαρίσετε τη συσκευή.
- ▶ Μη φέρνετε ποτέ το καλώδιο σύνδεσης σε επαφή με καυτά μέρη συσκευών ή πηγές θερμότητας.
- ▶ Μην αφήνετε ποτέ το καλώδιο σύνδεσης στο δίκτυο να έρθει σε επαφή με αιχμηρές μύτες ή κοφτερές ακμές.
- ▶ Μην τσακίζετε, μη συνθλίβετε ή μη μετατρέπετε ποτέ το καλώδιο σύνδεσης στο δίκτυο.
- ▶ Συνδέστε και χρησιμοποιείτε τη συσκευή μόνο σύμφωνα με τα στοιχεία που αναφέρονται στην πινακίδα τύπου.
- ▶ Συνδέστε τη συσκευή σε ένα δίκτυο ρεύματος με εναλλασσόμενο ρεύμα μόνο μέσω μιας γειωμένης πρίζας, εγκατεστημένης σύμφωνα με τους κανονισμούς.

- ▶ Το σύστημα αγωγών προστασίας (γείωση) της ηλεκτρικής εγκατάστασης του σπιτιού πρέπει να είναι εγκαταστημένο σύμφωνα με τους κανονισμούς.
- ▶ Κατά τον καθαρισμό της συσκευής μη χρησιμοποιείτε εύφλεκτα ή αλκοολούχα υλικά.
- ▶ Τραβήξτε εντελώς έξω το καλώδιο σύνδεσης.
- ▶ Κρατάτε τα ενδύματα, τα μαλλιά, τα δάκτυλα και άλλα μέρη του σώματος μακριά από τα ανοίγματα στη συσκευή και τα κινούμενα εξαρτήματα.
- ▶ Μην κατευθύνετε τον σωλήνα ή τα πέλματα/στόμια αναρρόφησης ποτέ στα μάτια, στα μαλλιά, στα αυτιά ή στο στόμα.
- ▶ Βεβαιωθείτε, ότι κατά την αναρρόφηση στις σκάλες δεν βρίσκονται άτομα κάτω από τη συσκευή.
- ▶ Στα διαλείμματα σκουπίσματος απενεργοποιείτε τη συσκευή και τραβάτε το φιν από την πρίζα.
- ▶ Τραβήξτε μέσα το καλώδιο σύνδεσης.
- ▶ Κατά το αυτόματο τύλιγμα του καλωδίου προσέξτε, να μη χτυπήσει το φιν πάνω σε άτομα, μέρη του σώματος, ζώα ή αντικείμενα.
- ▶ Κρατάτε τα υλικά συσκευασίας μακριά από τα παιδιά.
- ▶ Μην αφήνετε τα παιδιά να παίζουν με τα υλικά συσκευασίας.

## Αποφυγή υλικών ζημιών

- ▶ Μη μεταφέρετε τη συσκευή ποτέ από τον εύκαμπο σωλήνα.
- ▶ Ελέγχετε τακτικά τις επιφάνειες ολίσθησης για φθορά.
- ▶ Αντικαταστήστε το φθαρμένο πέλμα.
- ▶ Μη λειτουργείτε τη συσκευή ποτέ χωρίς το φίλτρο προστασίας του κινητήρα.
- ▶ Μη λειτουργείτε τη συσκευή ποτέ χωρίς το φίλτρο εξόδου του αέρα.

## Επισκόπηση

Εδώ θα βρείτε μια επισκόπηση για τα εξαρτήματα της συσκευής σας.

**Σημείωση:** Ανάλογα με τον τύπο της συσκευής μπορεί να υπάρχουν αποκλίσεις στο χρώμα και στις λεπτομέρειες.

→ *Εικ. 1*

<b>1</b>	Εναλλασσόμενο πέλμα αναρρόφησης δαπέδου με σύνδεση κλικ <sup>1</sup>
<b>2</b>	Εύκαμπτος σωλήνας
<b>3</b>	Τηλεσκοπικός σωλήνας με συρόμενο πλήκτρο και σύνδεση κλικ <sup>1</sup>
<b>4</b>	Χειρολαβή
<b>5</b>	Καλώδιο σύνδεσης
<b>6</b>	Ένδειξη Sensor Control
<b>7</b>	Βοήθεια στάθμευσης
<b>8</b>	Πλήκτρο απασφάλισης πίσω κλαπέτου
<b>9</b>	Πίσω κλαπέτο

<sup>1</sup> Ανάλογα με τον εξοπλισμό της συσκευής

<b>10</b>	Λαβή μεταφοράς
<b>11</b>	Ρυθμιστής ισχύος και διακόπτης On/Off
<b>12</b>	Πλήκτρο απασφάλισης του δοχείου συλλογής της σκόνης
<b>13</b>	Φίλτρο χνουδιών
<b>14</b>	Δοχείο συλλογής της σκόνης
<b>15</b>	Χειρολαβή δοχείου συλλογής της σκόνης
<b>16</b>	Βοήθεια αποθήκευσης

<sup>1</sup> Ανάλογα με τον εξοπλισμό της συσκευής

## Χειρισμός

### Τοποθέτηση της συσκευής

→ *Εικ. 2 - 5*

### Χειρισμός της συσκευής

→ *Εικ. 6 - 14*

### Αποσυναρμολόγηση της συσκευής

→ *Εικ. 15 - 17*

## Καθαρισμός και φροντίδα

Για να παραμένει η συσκευή σας για μεγάλο χρονικό διάστημα λειτουργική, καθαρίζετε και φροντίζετε την προσεκτικά.

### Καθαρισμός συσκευής

**Προϋπόθεση:** Η συσκευή είναι απενεργοποιημένη.

- ▶ Καθαρίστε τη συσκευή και τα εξαρτήματα με ένα μαλακό πανί και ένα υγρό καθαρισμού πλαστικών του εμπορίου.  
→ *Εικ. 18*

### Άδειασμα του δοχείου σκόνης

→ *Εικ. 19 - 22*

### Καθαρισμός του φίλτρου χνουδιών

→ *Εικ. 23 - 25*

### Καθαρισμός του φίλτρου του δοχείου συλλογής της σκόνης

→ *Εικ. 26 - 33*

## Καθαρισμός του φίλτρου εξόδου του αέρα

→ *Εικ. 34 - 46*

## Αποκατάσταση βλαβών

- ▶ Μόνο εκπαιδευμένο γι' αυτό, ειδικευμένο προσωπικό επιτρέπεται να πραγματοποιήσει επισκευές στη συσκευή.
- ▶ Μόνο γνήσια ανταλλακτικά επιτρέπεται να χρησιμοποιηθούν για την επισκευή της συσκευής.
- ▶ Εάν το καλώδιο σύνδεσης στο δίκτυο του ρεύματος αυτής της συσκευής υποστεί ζημιά, πρέπει να αντικατασταθεί από τον κατασκευαστή ή την υπηρεσία εξυπηρέτησης πελατών του ή από ένα αντίστοιχα ειδικευμένο άτομο, για την αποφυγή επικινδύνων καταστάσεων.

### Η συσκευή ρυθμίζεται στη χαμηλότερη βαθμίδα ισχύος.

Ένδειξη Sensor Control αναβοσβήνει κόκκινη.

Φίλτρο του δοχείου συλλογής της σκόνης λερωμένο.

1. Απενεργοποιήστε τη συσκευή.
2. Καθαρίστε το φίλτρο του δοχείου συλλογής της σκόνης.

### Η συσκευή ρυθμίζεται στη χαμηλότερη βαθμίδα ισχύος.

Ένδειξη Sensor Control ανάβει κόκκινη.

Δοχείο συλλογής της σκόνης γεμάτο

1. Ελέγξτε τη στάθμη πλήρωσης του δοχείου συλλογής της σκόνης.
2. Αδειάστε, αν είναι απαραίτητο, το δοχείο συλλογής της σκόνης.

Το φίλτρο χνουδιών είναι λερωμένο.

- ▶ Καθαρίστε το φίλτρο χνουδιών.

### Η βούρτσα του πέλματος turbo δεν περιστρέφεται.

Ο κύλινδρος της βούρτσας είναι λερωμένος.

- ▶ Καθαρίστε τον κύλινδρο της βούρτσας.

Η ισχύ αναρρόφησης είναι πολύ μικρή.

- ▶ Γυρίστε τον ρυθμιστή ισχύος στη μέγιστη ισχύ αναρρόφησης.

## Απόσυρση παλιάς συσκευής

1. Τραβήξτε το φινι του καλωδίου σύνδεσης στο δίκτυο του ρεύματος.
2. Κόψτε το καλώδιο σύνδεσης στο δίκτυο του ρεύματος.
3. Αποσύρετε τη συσκευή σύμφωνα με τους κανόνες προστασίας του περιβάλλοντος. Πληροφορίες σχετικά με τους επίκαιρους τρόπους απόσυρσης θα βρείτε στο ειδικό κατάστημα ή στην αρμόδια τοπική Δημοτική Αρχή σας.



Αυτή η συσκευή χαρακτηρίζεται σύμφωνα με την ευρωπαϊκή οδηγία 2012/19/ΕΕ περί ηλεκτρικών και ηλεκτρονικών συσκευών (waste electrical and electronic equipment - WEEE). Η οδηγία προκαθορίζει τα πλαίσια για μια απόσυρση και αξιοποίηση των παλιών συσκευών με ισχύ σ' όλη την ΕΕ.

## Υπηρεσία εξυπηρέτησης πελατών

Λεπτομερείς πληροφορίες για τον χρόνο εγγύησης και τους όρους εγγύησης στη χώρα σας θα λάβετε από την υπηρεσία εξυπηρέτησης πελατών της εταιρείας μας, τον έμπορά σας ή την ιστοσελίδα μας. Τα στοιχεία επικοινωνίας της υπηρεσίας εξυπηρέτησης πελατών θα τα βρείτε στον συνημμένο κατάλογο της υπηρεσίας εξυπηρέτησης πελατών ή στην ιστοσελίδα μας.



## Güvenlik

- Bu kılavuzu dikkatlice okuyunuz.
- Kılavuzu ve ürün bilgilerini, ileride kullanmak için veya cihazın muhtemel bir sonraki sahibi için saklayın.
- Nakliye hasarı varsa cihaz bağlantılarını kurmayınız.

Cihazı sadece şu amaçla kullanınız:

- orijinal parçaları ve aksesuarları ile birlikte kullanın. Yabancı ürünlerin kullanılması halinde oluşacak hasarlar için garanti talebinde bulunulamaz.
- yüzeylerin temizlenmesi için kullanın.
- özel konutlarda ve özel konutların kapalı mekanlarında oda sıcaklığında.
- deniz seviyesinden en fazla 2000 m yüksekliğe kadar kullanın.

Cihazı aşağıdaki amaçlar için kullanmayın:

- insanların veya hayvanların temizlenmesi için.
- sağlığa zararlı, keskin kenarlı, sıcak veya kızgın maddelerin çekilmesi için.
- nemli veya ıslak maddelerin çekilmesi için.
- yanıcı veya patlayıcı maddelerin ve gazların çekilmesi için.
- sobalardan veya merkezi ısıtma sistemlerinden çıkan kül ve kurumun çekilmesi için.
- yazıcılardan veya fotokopi makinelerinden çıkan toner tozunun çekilmesi için.
- inşaat atıklarının çekilmesi için.

Aşağıdaki durumlarda cihazın elektrik bağlantısını ayırın:

- cihazı temizlerken.

Bu cihaz, 8 yaşında ve daha büyük çocuklar tarafından, fiziksel, algısal veya zihinsel yetenekleri düşük kişiler veya yeterli tecrübesi ve / veya bilgisi olmayan kişiler tarafından ancak denetim altında veya cihazın güvenli kullanımı ve buna bağlı tehlikeleri anlamış olmaları şartıyla kullanılabilir.

Çocukların cihaz ile oynamasına izin vermeyiniz.

Temizlik ve kullanıcının yapacağı bakım çalışmaları gözetim olmadan çocuklar tarafından yapılmamalıdır.

- ▶ Sadece bunun eğitimini almış uzman personel cihazda onarımlar yapabilir.



- ▶ Cihazın onarımı sırasında sadece orijinal yedek parçalar kullanılmalıdır.
- ▶ Bu cihazın elektrik kablosu zarar görmüşse tehlikenin önlenmesi için, üretici, müşteri hizmetleri veya benzer kalifikasyona sahip bir kişi tarafından değiştirilmelidir.
- ▶ Hasarlı cihazlar kesinlikle kullanılmamalıdır.
- ▶ Yüzeyi çatlamış olan veya kırık olan bir cihazı kesinlikle kullanmayın.
- ▶ Cihazı elektrik şebekesinden ayırmak için kesinlikle şebeke bağlantı kablosundan tutularak çekilmemelidir. Her zaman şebeke bağlantı kablosunun fişinden tutularak çekilmelidir.
- ▶ Cihaz şebeke bağlantı kablosundan kesinlikle çekilmemeli veya taşınmamalıdır.
- ▶ Cihaz veya şebeke bağlantı kablosu arızalıysa fiş derhal çekilmeli veya sigorta kutusundan sigorta kapatılmalıdır.
- ▶ Müşteri hizmetlerini arayınız. → *Sayfa 52*
- ▶ Cihazı yalnızca kapalı alanlarda kullanın.
- ▶ Cihazı kesinlikle aşırı sıcaklığa ve ıslaklığa maruz bırakmayın.
- ▶ Cihazı temizlemek için buharlı temizleyiciler veya yüksek basınçlı temizleyiciler kullanmayın.
- ▶ Şebeke bağlantı kablosunun cihazın sıcak parçaları veya ısı kaynakları ile temas etmesine asla izin vermeyiniz.
- ▶ Şebeke bağlantı kablosunun keskin uçlar veya kenarlar ile temas etmesine asla izin vermeyiniz.
- ▶ Şebeke bağlantı kablosunu asla bükmeyiniz, ezmeyiniz veya değiştirmeyiniz.
- ▶ Cihazı sadece tip plakasındaki bilgilere göre bağlanmalı ve işletilmelidir.
- ▶ Cihaz, sadece kurallara uygun şekilde monte edilmiş olan topraklamalı bir priz üzerinden alternatif akımlı bir elektrik şebekesine bağlanmalıdır.
- ▶ Evinizdeki elektrik tesisatına ait koruyucu iletken sisteminin usulüne uygun şekilde kurulmuş olduğundan emin olunuz.
- ▶ Cihazın temizlenmesi için yanıcı ve alkol içeren maddeler kullanılmamalıdır.
- ▶ Şebeke bağlantı kablosu tamamen dışarı çekilmelidir.

## tr Maddi hasarların önlenmesi

- ▶ Kıyafet, saç, parmak ve diğer uzuvlar cihazın açık yerlerinden ve hareketli parçalardan uzak tutulmalıdır.
- ▶ Boru veya başlıklar kesinlikle gözlere, saçlara, kulaklara veya dudaklara doğrultulmamalıdır.
- ▶ Basamaklardaki süpürme işlemi sırasında cihazın altında kimsenin bulunmadığından emin olunmalıdır.
- ▶ Süpürme işlemine ara verildiğinde cihaz kapatılmalı ve elektrik fişi çekilmelidir.
- ▶ Şebeke bağlantı kablosu cihazın içine sarılmalıdır.
- ▶ Elektrik fişinin otomatik kablo çekme sırasında insanlara, uzuvlara, hayvanlara veya nesnelere hızla çarpmadığından emin olunmalıdır.
- ▶ Ambalaj malzemesini çocuklardan uzak tutun.
- ▶ Çocukların ambalaj malzemeleri ile oynamasına izin vermeyin.

## Maddi hasarların önlenmesi

- ▶ Cihaz kesinlikle hortumdan tutularak taşınmamalıdır.
- ▶ İlgili yüzeyler yıpranmaya karşı düzenli olarak kontrol edilmelidir.
- ▶ Yıpranmış başlıklar değiştirilmelidir.
- ▶ Cihaz kesinlikle motor koruma filtresi olmadan çalıştırılmamalıdır.
- ▶ Cihaz kesinlikle üfleme filtresi olmadan çalıştırılmamalıdır.

## Genel bakış

Bu bölümde, cihazınızın parçalarını tanıtan bir genel görünüm verilmektedir.

**Not:** Cihaz tipine göre renklerde ve bazı özelliklerde farklılıklar söz konusu olabilir.

→ Şek. 1

1	Klik bağlantılı açılır-kapanır zemin başlığı <sup>1</sup>
2	Hortum
3	Kayar düğmeye sahip ve klik bağlantılı teleskopik boru <sup>1</sup>
4	Tutamak
5	Şebeke bağlantı kablosu
6	Gösterge sensör kontrolü

<sup>1</sup> Cihazın donanımına göre değişir

7	Park yardımı
8	Arka kapak kilidi açma düğmesi
9	Arka kapak
10	Taşıma tutamağı
11	Güç ayarlayıcısı ve açma/kapatma şalteri
12	Toz haznesi kilit açma tuşu
13	Tiftik filtresi
14	Toz haznesi
15	Toz haznesi tutamağı
16	Yerleştirme tertibatı

<sup>1</sup> Cihazın donanımına göre değişir

## Kullanım

### Cihazın monte edilmesi

→ Şek. 2 - 5

### Cihazın kullanılması

→ Şek. 6 - 14

### Cihazın sökülmesi

→ Şek. 15 - 17

## Temizlik ve bakım

Cihazınızın uzun süre işler durumda kalmasını sağlamak için, itinayla temizliğini ve bakımını yapınız.

### Cihazın temizlenmesi

**Gereklilik:** Cihaz kapatılmıştır.

- ▶ Cihaz ve aksesuar yumuşak bir bezle ve piyasada bulunan bir plastik temizleyiciyle temizlenmelidir.  
→ Şek. 18

### Toz haznesinin boşaltılması

→ Şek. 19 - 22

### Tiftik filtresinin temizlenmesi

→ Şek. 23 - 25

### Toz haznesi filtresinin temizlenmesi

→ Şek. 26 - 33

### Hava çıkış filtresinin temizlenmesi

→ Şek. 34 - 46

## Arızaları giderme

- ▶ Sadece bunun eğitimini almış uzman personel cihazda onarımlar yapabilir.
- ▶ Cihazın onarımı sırasında sadece orijinal yedek parçalar kullanılmalıdır.
- ▶ Bu cihazın elektrik kablosu zarar görmüşse tehlikenin önlenmesi için, üretici, müşteri hizmetleri veya benzer kalifikasyona sahip bir kişi tarafından değiştirilmelidir.

### Cihaz en düşük güç seviyesine ayarlanır.

Sensor Control göstergesi kırmızı yanıp söner.

Toz haznesinin filtresi kirlenmiş.

1. Cihazı kapatınız.
2. Toz haznesi filtresini temizleyiniz.

### Cihaz en düşük güç seviyesine ayarlanır.

Sensor Control göstergesi kırmızı yanar.

Toz haznesini doludurunuz

1. Toz haznesinin dolum seviyesini kontrol ediniz.
2. Gerekirse toz haznesini boşaltınız.

Tiftik filtresi kirlenmiştir.

- ▶ Tiftik filtresini temizleyiniz.

### Turbo başlık fırçası dönmüyor.

Rulo fırça kirlenmiştir.

- ▶ Rulo fırçayı temizleyiniz.

Süğüröe gücü çok azdır.

- ▶ Güç ayarlayıcısını azami emiş gücüne çeviriniz.

## Eski cihazları atığa verme

1. Elektrik kablosunun elektrik fişini çekin.
2. Elektrik kablosunu kesip ayırın.
3. Cihazı çevreye zarar vermeyecek şekilde imha ediniz.

Güncel imha yol ve yöntemleri hakkında bilgi edinmek için lütfen yetkili satıcınıza veya bağlı olduğunuz belediyeye ya da şehir idaresine başvurunuz.



Bu ürün T.C. Çevre ve Şehircilik Bakanlığı tarafından yayımlanan "Atık Elektrikli ve Elektronik Eşyaların Kontrolü Yönetmeliği"nde belirtilen zararlı ve yasaklı maddeleri içermez. AEEE yönetmeliğine uygundur. Bu ürün, geri dönüşümlü ve tekrar kullanılabilir nitelikteki yüksek kaliteli parça ve malzemelerden üretilmiştir. Bu nedenle, ürünü, hizmet ömrünün sonunda evsel veya diğer atıklarla birlikte atmayın. Elektrikli ve elektronik cihazların geri dönüşümü için bir toplama noktasına götürün. Bu toplama noktalarını bölgenizdeki yerel yönetime sorun. Kullanılmış ürünleri geri kazanıma vererek çevrenin ve doğal kaynakların korunmasına yardımcı olun. Ürünü atmadan önce çocukların güvenliği için elektrik fişini kesin ve kilit mekanizmasını kırarak çalışmaz duruma getirin.

Üretici Firma : BSH Hausgeräte GmbH  
Carl-Wery Straße 34  
81739 München, Germany  
www.bosch-home.com  
Müşteri hizmetlerinin irtibat bilgileri, ekteki müşteri hizmetleri dizininde veya web sitemizde yer almaktadır. Tüm yetkili servis istasyonlarının iletişim bilgilerine aşağıdaki web sitemizden ulaşabilirsiniz.  
<https://www.bosch-yetkiliservisi.com/>  
Ayrıca yetkili servis istasyonlarına ait bilgiler, ilgili bakanlık tarafından oluşturulan [www.servis.gov.tr](http://www.servis.gov.tr) adresli web sitesinde yer almaktadır.

## Müşteri hizmetleri

Ülkenizde geçerli olan garanti süresi ve garanti koşulları ile ilgili ayrıntılı bilgileri müşteri hizmetlerimizden, yetkili satıcınızdan veya Web sitemizden alabilirsiniz.

İthalatçı Firma: BSH Ev Aletleri ve Sanayi Ticaret A.Ş.

Fatih Sultan Mehmet Mah. Balkan Cad.

No:51

Ümraniye-İstanbul-Türkiye

Tel : 0216 528 90 00 Fax : 0216 528 99

99



## Bezpieczeństwo

- Należy dokładnie przeczytać niniejszą instrukcję.
- Instrukcję należy zachować i starannie przechowywać jako źródło informacji, a także z myślą o innych użytkownikach.
- Jeżeli w trakcie transportu urządzenie zostało uszkodzone, nie wolno go podłączać.

Urządzenia należy używać wyłącznie:

- z oryginalnymi częściami i akcesoriami. Gwarancja nie obejmuje szkód wynikających z używania produktów innych marek.
- do czyszczenia powierzchni.
- w prywatnym gospodarstwie domowym i zamkniętych otoczeniach domowych w temperaturze pokojowej.
- do wysokości 2000 m nad poziomem morza.

Nie używać urządzenia:

- do odkurzania ludzi i zwierząt.
- do wciągania substancji szkodliwych dla zdrowia, przedmiotów o ostrych krawędziach, gorących lub żarzących się substancji.
- do wciągania substancji wilgotnych lub płynnych.
- do wciągania łatwopalnych lub wybuchowych materiałów i gazów.
- do wciągania popiołu, sadzy z pieców i instalacji centralnego ogrzewania.
- do wciągania pyłu tonerowego z drukarek i kopiarek.
- do wciągania gruzu budowlanego.

Urządzenie należy odłączać od źródła zasilania prądem, gdy:

- jest czyszczone.

To urządzenie może być obsługiwane przez dzieci powyżej lat 8 oraz przez osoby o ograniczonych zdolnościach fizycznych, sensorycznych lub umysłowych albo osoby nieposiadające wymaganego doświadczenia i/lub wiedzy tylko pod warunkiem, że znajdują się one pod nadzorem lub zostały dokładnie poinformowane o sposobie bezpiecznej obsługi urządzenia oraz zrozumiały wynikające stąd zagrożenia.

Dzieciom nie wolno bawić się urządzeniem.

Dzieciom nie wolno wykonywać bez nadzoru żadnych przewidzianych dla użytkownika czynności z zakresu czyszczenia i konserwacji urządzenia.

- ▶ Naprawy urządzenia mogą być wykonywane wyłącznie przez wykwalifikowany personel.
- ▶ Do naprawy urządzenia należy używać wyłącznie oryginalnych części zamiennych.
- ▶ W przypadku uszkodzenia przewodu sieciowego tego urządzenia należy zlecić jego wymianę wymienioną przez producenta, jego serwis lub przez odpowiednio wykwalifikowaną osobę, co jest koniecznym warunkiem wykluczenia zagrożeń.
- ▶ Nigdy nie włączać uszkodzonego urządzenia.
- ▶ Nigdy nie używać urządzenia, jeżeli jego powierzchnia jest pęknięta lub złamana.
- ▶ Nigdy nie ciągnąć za przewód przyłączeniowy, aby odłączyć urządzenie od sieci. Zawsze ciągnąć za wtyczkę przewodu przyłączeniowego.
- ▶ Nigdy nie ciągnąć ani nie przenosić urządzenia za kabel przyłączeniowy.
- ▶ W przypadku uszkodzenia urządzenia lub przewodu przyłączeniowego należy natychmiast wyciągnąć wtyczkę przewodu przyłączeniowego lub wyłączyć bezpiecznik w skrzynce bezpiecznikowej.
- ▶ Wezwać serwis. → *Strona 57*
- ▶ Używać urządzenia wyłącznie w zamkniętych pomieszczeniach.
- ▶ Nigdy nie narażać urządzenia na działanie wysokiej temperatury i wilgoci.
- ▶ Nie używać do czyszczenia urządzenia myjek parowych ani ciśnieniowych.
- ▶ Nigdy nie dopuszczać do kontaktu przewodu przyłączeniowego z gorącymi częściami urządzenia lub źródłami ciepła.
- ▶ Nigdy nie dopuszczać do kontaktu przewodu przyłączeniowego z przedmiotami zakończonymi ostrym czubkiem i ostrymi krawędziami.
- ▶ Nigdy nie załamywać, nie zgniatać ani nie modyfikować przewodu przyłączeniowego.
- ▶ Urządzenie należy podłączyć i użytkować zgodnie z informacjami podanymi na tabliczce znamionowej.

- ▶ Urządzenie musi być podłączone do sieci elektrycznej prądu przemiennego przez prawidłowo zainstalowane gniazdo z elementem uziemiającym.
- ▶ Układ przewodów ochronnych domowej instalacji elektrycznej musi być wykonany zgodnie z przepisami.
- ▶ Nie używać substancji łatwopalnych ani zawierających alkohol podczas czyszczenia urządzenia.
- ▶ Całkowicie wyciągnąć przewód zasilający.
- ▶ Nie zbliżać odzieży, włosów, palców ani innych części ciała do ruchomych części i otworów w urządzeniu.
- ▶ Nigdy nie kierować rury ani dysz w stronę oczu, włosów, uszu lub ust.
- ▶ Upewnić się, że podczas odkurzania na schodach nie ma żadnych osób poniżej urządzenia.
- ▶ Podczas przerw w odkurzaniu wyłączyć urządzenie i wyjąć wtyczkę z gniazda.
- ▶ Zwinać przewód zasilający.
- ▶ Dopilnować, aby podczas automatycznego zwijania przewodu wtyczka nie obijała się o znajdujące się w pobliżu osoby, części ciała, zwierzęta lub przedmioty.
- ▶ Materiały z opakowania należy trzymać poza zasięgiem dzieci.
- ▶ Nie pozwalać dzieciom na zabawę opakowaniem, a szczególnie folią.

## Zapobieganie szkodom materialnym

- ▶ Nigdy nie trzymać urządzenia za wąż podczas przenoszenia.
- ▶ Regularnie sprawdzać spody ssawek pod kątem zużycia.
- ▶ Zużyte ssawki wymienić.
- ▶ Nigdy nie użytkować urządzenia bez filtra zabezpieczającego silnik.
- ▶ Nigdy nie użytkować urządzenia bez filtra wylotu powietrza.

## Przegląd

W tym miejscu można znaleźć przegląd części urządzenia.

**Uwaga:** W zależności od typu urządzenia możliwe są niewielkie różnice dotyczące koloru i szczegółów budowy.

→ Rys. **1**

<b>1</b>	Przełączana szczotka do podłóg z połączeniem zatraskowym <sup>1</sup>
<b>2</b>	Wąż
<b>3</b>	Rura teleskopowa z przyciskiem przesuwanym i połączeniem zatraskowym <sup>1</sup>
<b>4</b>	Uchwyt
<b>5</b>	Przewód przyłączeniowy do sieci elektrycznej
<b>6</b>	Wskaźnik Sensor Control

<sup>1</sup> Zależnie od wyposażenia urządzenia

7	Zaczepek rury ssącej (parkowanie poziome)
8	Przycisk zwalnający pokrywę tylną
9	Pokrywa tylna
10	Uchwyt do przenoszenia
11	Regulator mocy i przełącznik Wł./Wył.
12	Przycisk odblokowujący pojemnik na pył
13	Filtr z włókniny
14	Pojemnik na pył
15	Uchwyt pojemnika na pył
16	Uchwyt do mocowania rury ssącej (parkowanie pionowe)

<sup>1</sup> Zależnie od wyposażenia urządzenia

## Obsługa

### Montaż urządzenia

→ Rys. 2 - 5

### Obsługa urządzenia

→ Rys. 6 - 14

### Demontaż urządzenia

→ Rys. 15 - 17

## Czyszczenie i pielęgnacja

Aby urządzenie długo zachowało sprawność, należy je starannie czyścić i pielęgnować.

### Czyszczenie urządzenia

**Wymaganie:** Urządzenie jest wyłączone.

- ▶ Urządzenie i elementy wyposażenia należy czyścić miękką ściereczką i dostępnym w handlu środkiem czyszczącym do tworzyw sztucznych.

→ Rys. 18

### Opróżnianie pojemnika na pył

→ Rys. 19 - 22

### Czyszczenie filtra z włókniny

→ Rys. 23 - 25

### Czyszczenie filtra pojemnika na pył

→ Rys. 26 - 33

### Czyszczenie filtra wylotu powietrza

→ Rys. 34 - 46

## Usuwanie usterek

- ▶ Naprawy urządzenia mogą być wykonywane wyłącznie przez wykwalifikowany personel.
- ▶ Do naprawy urządzenia należy używać wyłącznie oryginalnych części zamiennych.
- ▶ W przypadku uszkodzenia przewodu sieciowego tego urządzenia należy zlecić jego wymianę wymienionemu przez producenta, jego serwis lub przez odpowiednio wykwalifikowaną osobę, co jest koniecznym warunkiem wykluczenia zagrożeń.

### Urządzenie automatycznie przestawia się na najniższy poziom mocy.

Wskaźnik Sensor Control miga na czerwono.

Filtr pojemnika na pył jest zanieczyszczony.

1. Wyłączyć urządzenie.
2. Wyczyścić filtr pojemnika na pył.

### Urządzenie automatycznie przestawia się na najniższy poziom mocy.

Wskaźnik Sensor Control świeci się na czerwono.

Pojemnik na pył jest pełny.

1. Sprawdzić poziom napełnienia pojemnika na pył.
2. Jeśli to konieczne, opróżnić pojemnik na pył.

Filtr z włókniny jest zanieczyszczony.

- ▶ Wyczyścić filtr z włókniny.

### Szczotka lub turboszczotka nie obraca się.

Wałek szczotki jest zanieczyszczony.

- ▶ Oczyszczyć wałek szczotki.



Moc ssania jest zbyt niska.

- ▶ Obrócić regulator mocy na maksymalną moc ssania.

## Utylizacja zużytego urządzenia

1. Odłączyć wtyczkę przewodu sieciowego od gniazda sieciowego.
2. Przeciąć przewód sieciowy.
3. Urządzenie utylizować zgodnie z przepisami o ochronie środowiska naturalnego.

Informacje o aktualnych możliwościach utylizacji można uzyskać od sprzedawcy lub w urzędzie miasta lub gminy.



To urządzenie jest oznaczone zgodnie z Dyrektywą Europejską 2012/09/UE oraz polską Ustawą z dnia 29 lipca 2005r. „O zużyтым sprzęcie elektrycznym i elektronicznym” (Dz.U. z 2005 r. Nr 180, poz. 1495) symbolem przekreślonego kontenera na odpady. Takie oznakowanie informuje, że sprzęt ten, po okresie jego użytkowania nie może być umieszczany łącznie z innymi odpadami pochodzącymi z gospodarstwa domowego. Użytkownik jest zobowiązany do oddania go prowadzącym zbieranie zużytego sprzętu elektrycznego i elektronicznego. Prowadzący zbieranie, w tym lokalne punkty zbiórki, sklepy oraz gminne jednostka, tworzą odpowiedni system umożliwiający oddanie tego sprzętu. Właściwe postępowanie ze zużyтым sprzętem elektrycznym i elektronicznym przyczynia się do uniknięcia szkodliwych dla zdrowia ludzi i środowiska naturalnego konsekwencji, wynikających z obecności składników niebezpiecznych oraz niewłaściwego składowania i przetwarzania takiego sprzętu.

## Serwis

Dokładne informacje na temat okresu i warunków gwarancji można uzyskać od naszego serwisu, od sprzedawcy urządzenia lub na naszej stronie internetowej.

Dane kontaktowe serwisu można znaleźć tutaj lub w dołączonym wykazie punktów serwisowych albo na naszej stronie internetowej.



## Biztonság

- Gondosan olvassa el ezt az útmutatót.
- Őrizze meg az útmutatót és a termékinformációkat a későbbi használat céljára, vagy az újabb tulajdonos számára.
- Ha szállítás közben megsérült a készülék, ne csatlakoztassa.

A készüléket csak a következőkre használja:

- eredeti alkatrészekkel és tartozékokkal. Idegen termékek használatából eredő károk esetén garanciális igény nem érvényesíthető.
- felületek tisztítására.
- a háztartásban és az otthoni környezet zárt helyiségeiben, szoba-hőmérsékleten.
- legfeljebb 2000 méter tengerszint feletti magasságig.

Ne használja a készüléket:

- emberek vagy állatok leporszívására.
- egészségre ártalmas, éles szélű, forró vagy izzó anyagok felszívására.
- nedves vagy folyékony anyagok felszívására.
- gyúlékony vagy robbanékony anyagok és gázok felszívására.
- kályhából és központifűtés-berendezésekből származó hamu és korom felszívására.
- nyomtatók és fénymásolók toneréből származó por felszívására.
- építési törmelék felszívására.

Válassza le a készüléket az elektromos hálózatról, ha:

- a készüléket tisztítja.

Ezt a készüléket 8 év feletti gyermekek és csökkent testi, érzékszervi vagy mentális képességekkel, illetve kevés tapasztalattal és/vagy ismerettel rendelkező személyek is használhatják felügyelet mellett, vagy ha megtanították nekik a készülék biztonságos használatát és megértették a lehetséges veszélyeket.

Gyermekek nem játszhatnak a készülékkel.

A készülék tisztítását és a felhasználói karbantartást nem végezhetik gyermekek felügyelet nélkül.

- ▶ A készüléket csak szakképzett személyek javíthatják.
- ▶ A készülék javításához csak eredeti pótalkatrészeket szabad használni.

- ▶ Ha a készülék hálózati csatlakozóvezetéke megsérül, akkor azt a veszélyek elkerülése érdekében csak a gyártó, a gyártó vevőszolgálata vagy egy hasonlóan képzett személy cserélheti ki.
- ▶ Soha ne használjon megsérült készüléket.
- ▶ Soha ne használjon olyan készüléket, amelynek a felülete repedt vagy törött.
- ▶ Miközben a készüléket leválasztja az elektromos hálózatról, soha ne a hálózati csatlakozóvezetéket húzza. Mindig a hálózati csatlakozóvezeték dugóját húzza.
- ▶ A készüléket soha ne a hálózati csatlakozóvezetékénél fogva húzza vagy hordozza.
- ▶ Ha a készülék vagy a hálózati csatlakozóvezeték megsérült, azonnal húzza ki a hálózati csatlakozóvezeték csatlakozódugóját, vagy kapcsolja le a biztosítékszekrényben lévő biztosítékot.
- ▶ Forduljon a vevőszolgálathoz. → *Oldal 61*
- ▶ A készüléket csak zárt helyiségben használja.
- ▶ A készüléket ne tegye ki nagy hőnek és nedvességnek.
- ▶ A készülék tisztításához ne használjon magasnyomású vagy gőzsugaras tisztítógépet.
- ▶ A hálózati csatlakozóvezeték soha ne érintkezzen a készülék forró részeivel vagy hőforrásokkal.
- ▶ A hálózati csatlakozóvezeték soha ne érintkezzen hegyes és éles szélű tárgyakkal.
- ▶ A hálózati csatlakozóvezetéket soha ne törje meg, ne nyomja össze, ne változtassa meg.
- ▶ A készüléket csak az adattáblán megadottak szerint csatlakoztassa és üzemeltesse.
- ▶ A készüléket csak szabályszerűen felszerelt, földelt csatlakozóaljzaton át csatlakoztassa a váltakozó áramú hálózatra.
- ▶ A házi villamos hálózat védővezető-rendszere legyen szabályszerűen beszerelve.
- ▶ A készülék tisztításához ne használjon gyúlékony vagy alkoholtartalmú anyagokat.
- ▶ Húzza ki teljesen a hálózati csatlakozóvezetéket.
- ▶ Tartsa távol ruházatát, haját, ujjait és más testrészeit a készüléken lévő nyílásoktól és a mozgó alkatrészekről.

## hu Anyagi károk elkerülése

- ▶ A csövet vagy a szívófejeket soha ne irányítsa a haj, szem, fül vagy száj felé.
- ▶ Ellenőrizze, hogy lépcsők porszívózása közben nincs senki a készülék alatt.
- ▶ A porszívózás szüneteiben kapcsolja ki a készüléket és húzza ki a hálózati csatlakozódugót.
- ▶ Tekerje fel a hálózati csatlakozóvezetékét.
- ▶ Ügyeljen arra, hogy az automatikus kábel-visszacsvételénél a hálózati csatlakozódugó ne hagyjon személyeknek, testrészeknek, állatoknak vagy tárgyakkal ütdjön.
- ▶ Gyermekektől tartsa távol a csomagolóanyagot.
- ▶ Ne engedje, hogy gyermekek játsszanak a csomagolóanyaggal.

## Anyagi károk elkerülése

- ▶ A készüléket soha ne hordozza a tömlőnél fogva.
- ▶ Rendszeresen ellenőrizze a talprészek kopását.
- ▶ A kopott szívófejet cserélje ki.
- ▶ A készüléket soha ne üzemeltesse motorvédő szűrő nélkül.
- ▶ A készüléket soha ne üzemeltesse kifúvósűrő nélkül.

## Áttekintés

Itt áttekintést talál készülékének részéről.

**Megjegyzés:** Készüléktípustól függően a színekben és a részletekben előfordulhatnak eltérések.

→ **Ábra 1**

<b>1</b>	Átkapcsolható padlószívófej bepattintós csatlakozóval <sup>1</sup>
<b>2</b>	Tömlő
<b>3</b>	Teleszkópos cső tolokapszolóval és bepattintós csatlakozóval <sup>1</sup>
<b>4</b>	Markolat
<b>5</b>	Hálózati csatlakozóvezeték
<b>6</b>	Sensor Control kijelző
<b>7</b>	Leállító segédeszköz
<b>8</b>	Tartozéktartó-fedél kioldógombja

<sup>1</sup> A készülék kivitelétől függően

<b>9</b>	Tartozéktartó-fedél
<b>10</b>	Fogantyú
<b>11</b>	Teljesítményszabályzó és be-/ki-kapcsoló
<b>12</b>	Portartály kioldógombja
<b>13</b>	Pihefogó
<b>14</b>	Portartály
<b>15</b>	Portartály markolata
<b>16</b>	Porszívócsőtartó horony

<sup>1</sup> A készülék kivitelétől függően

## Kezelés

### A készülék felszerelése

→ **Ábra 2 - 5**

### A készülék kezelése

→ **Ábra 6 - 14**

### A készülék szétszerelése

→ **Ábra 15 - 17**

## Tisztítás és ápolás

Annak érdekében, hogy készüléke hosszú ideig működőképes maradjon, tisztítsa és ápolja gondosan.

### A gép tisztítása

**Követelmény:** A készülék ki van kapcsolva.

- ▶ A készüléket és a tartozékot egy puha kendővel és háztartási műanyagtisztítóval tisztítsa.  
→ **Ábra 13**

### A portartály kiürítése

→ **Ábra 19 - 22**

### Pihefogó megtisztítása

→ **Ábra 23 - 25**

### A portartály szűrőjének tisztítása

→ **Ábra 26 - 33**

### A kifúvószűrő tisztítása

→ **Ábra 34 - 46**

## Zavarok elhárítása

- ▶ A készüléket csak szakképzett személyek javíthatják.
- ▶ A készülék javításához csak eredeti pótalkatrészeket szabad használni.
- ▶ Ha a készülék hálózati csatlakozóvezetéke megsérül, akkor azt a veszélyek elkerülése érdekében csak a gyártó, a gyártó vevőszolgálat vagy egy hasonlóan képzett személy cserélheti ki.

### A készülék átáll a legalacsonyabb teljesítményfokozatra.

A Sensor Control kijelző pirosan villog.

A portartály szűrője szennyezett.

1. Kapcsolja ki a készüléket.
2. Tisztítsa meg a portartály szűrőjét.

### A készülék átáll a legalacsonyabb teljesítményfokozatra.

A Sensor Control kijelző pirosan világít.

Portartály tele

1. Ellenőrizze a portartály telítettségét.
2. Ürítse ki a portartályt, ha szükséges.

A pihefogó elszennyeződött.

- ▶ Tisztítsa meg a pihefogót.

### A turbó szívófej keféje nem forog.

A kefehenger elszennyeződött.

- ▶ Tisztítsa meg a kefehengert.

A szívási teljesítmény túl alacsony.

- ▶ Forgassa a teljesítményszabályozót maximális szívóteljesítményre.

## A régi készülék ártalmatlanítása

1. Húzza ki a hálózati csatlakozóvezeték dugóját.
2. Vágja el a hálózati csatlakozóvezetékét.
3. Környezetkímélő módon ártalmatlanítsa a készüléket.

Az aktuális ártalmatlanítási lehetőségekről a szakkereskedőnél, ill. a települési közigazgatásnál vagy önkormányzatnál tájékozódhat.



Ez a készülék az elhasznált villamossági és elektronikai készülékekről szóló 2012/19/EU irányelvnek megfelelő jelölést kapott. Ez az irányelv a már nem használt készülékek visszavételének és hasznosításának EU-szerte érvényes kereteit határozza meg.

## Vevőszolgálat

Az Ön országában érvényes garanciaidőről és garanciális feltételekről vevőszolgálatunktól, kereskedőjétől vagy weboldalunkról szerezhet részletes információkat.

A vevőszolgálat elérhetőségét megtalálja a vevőszolgálatok mellékelt jegyzékében vagy a weboldalunkon.

## Қауіпсіздік

- Бұл нұсқаулықты мұқият оқып шығыңыз.
- Нұсқаулықты және өнім мәліметтерін келешекте пайдалану үшін сақтап қойыңыз.

■ Құрылғыны тасымалдау зақымдары болғанда қоспаңыз.

Құрылғыны тек төмендегідей пайдаланыңыз:

- түпнұсқа бөлшектермен және керек-жарақтармен бірге. Кепілдік бөгде өнімдерді пайдаланудан туындаған зақымдарды қамтымайды.
- үстіңгі беттерді тазалау үшін.
- жеке үй-жайларда және үйдегі жабық бөлмелерде бөлме температурасында.
- теңіз деңгейінен 2000 м биіктікке дейін.

Құрылғыны мына әрекеттер үшін пайдаланбаңыз:

- адамдардан немесе жануарлардан шаң сору үшін.
- денсаулыққа зиянды, өткір қырлы, ыстық немесе қызып тұрған заттектерді сору үшін.
- ылғалды немесе сұйық заттектерді сору үшін.
- оңай жанып кететін немесе жарылғыш заттектер мен газдарды сору үшін.
- пештерден және орталық жылыту жүйелерінен күл мен күйені соруға арналған.
- принтерлер және көшіргіштерден тонер шаңын сору үшін.
- құрылыс қоқысын сору үшін.

Құрылғыны мына жағдайларда қуат көзінен ажыратыңыз:

- құрылғыны тазалау кезінде.

Бұл құрылғыны жасы 8-дегі және одан үлкен балалардың, сонымен қатар қозғалу, сезу және ойлану мүмкіндіктері шектелген және/немесе жеткілікті білімі жоқ тұлғалардың пайдалануына тек оларды біреу қадағалаған жағдайда немесе осы құрылғыны қауіпсіз пайдалану нұсқауларымен таныс болса және дұрыс пайдаланбау салдарынан қандай қауіптердің орын алатынын түсінетін болса ғана пайдалануларына болады.

Балаларға осы құрылғымен ойнауға рұқсат етпеңіз.

Балаларға ересектер қадағалауысыз тазалау және алдын алу қызметі үшін орындалатын әрекеттерді орындауға рұқсат етпеңіз.

- ▶ Құрылғыдағы жөндеу жұмыстарын тек білікті мамандар орындай алады.
- ▶ Құрылғыны жөндеу үшін тек түпнұсқа бөлшектері ғана пайдаланылуы мүмкін.
- ▶ Осы бұйымның желі кабелі бұзылып зақымданған күйде болса, қауіптердің пайда болуын болдырмау үшін, оның шығарушы немесе техникалық қызмет көрсету орталығының маманы арқылы, немесе осыларға ұқсас арнайы білімі бар адам тарабынан ауыстырылуы қажет.
- ▶ Тек қана зақымдалған құрылғыны пайдаланыңыз.
- ▶ Құрылғыны ешқашан сызылған немесе бұзылған беттермен пайдаланбаңыз.
- ▶ Құрылғыны электр желісінен ажырату үшін желілік кабельден тартуға тыйым салынады. Желіге қосу кабелді ашасынан тартыңыз.
- ▶ Құрылғыны желілік кабельден тартуға немесе тасымалдауға тыйым салынады.
- ▶ Құрылғы немесе желілік кабель зақымданған жағдайда, желі кабелінің ашасын розеткадан дереу шығарып алыңыз немесе сақтандырғыш блогындағы сақтандырғышты өшіріңіз.
- ▶ Қолдау көрсету қызметіне хабарласыңыз. → *Бет66*
- ▶ Құрылғыны тек жабық бөлмелерде пайдаланыңыз.
- ▶ Құрылғыға қатты жылудың немесе ылғалдың тиюіне жол бермеңіз.
- ▶ Құрылғыны тазалау үшін булап тазартқыш немесе жоғары басымдылықты булап тазартқышты пайдаланбаңыз.
- ▶ Еш жағдайда желі кабелін ыстық құрылғы бөліктеріне немесе жылу көздеріне тигізбеңіз.
- ▶ Желі кабелін өткір ұштарға немесе шеттерге тигізбеңіз.
- ▶ Желі кабелін бүкпеңіз, баспаңыз немесе өзгертпеңіз.
- ▶ Бұйымды тек қана бұйым тақташасында көрсетілген мәліметтері бойынша іске қосып қолданыңыз.
- ▶ Құрылғыны тек ережелер бойынша орнатылған жерге қосылған розетка арқылы айнымалы тоқ желісіне қосыңыз.
- ▶ Ішкі электр сымдарының жерге тұйықтау жүйесінің ережелерге сәйкес лайықты түрде орнатылуы тиіс.

## kk Материалдық залалдың алдын алу

- ▶ Құрылғыны тазалаған кезде жанғыш немесе спиртті заттарды қолданбаңыз.
- ▶ Желілік кабельді толықтай суырып алыңыз.
- ▶ Киім, шаш, саусақ және басқа дене мүшелерін құрылғыдағы саңылаулардан және жылжымалы бөліктерден алшақ ұстаңыз.
- ▶ Еш жағдайда құбырды немесе саптамаларды көзге, шашқа, құлаққа немесе ауызға бағыттамаңыз.
- ▶ Сатыда тұрып шаң сорған кезде, құрылғы астында адамдардың жоқтығына көз жеткізіңіз.
- ▶ Жұмыста үзіліс жасаған кезде құрылғыны өшіріп, желілік ашаны суырып алыңыз.
- ▶ Желілік кабельді ішке тартыңыз.
- ▶ Кабель автоматты түрде тартылғанда, желілік аша адамдарға, дене мүшелеріне, жануарларға немесе заттарға лақтырылмағанына көз жеткізіңіз.
- ▶ Орама материалды балалардан алыс ұстаңыз.
- ▶ Балаларға орам материалдарымен ойнауға рұқсат етпеңіз.

## Материалдық залалдың алдын алу

- ▶ Құрылғыны еш жағдайда шлангісінен ұстап тасымалдамаңыз.
- ▶ Табандарда тозған жерлердің бар-жоғын жүйелі түрде тексеріп тұрыңыз.
- ▶ Тозған саптамаларды алмастырыңыз.
- ▶ Еш жағдайда құрылғыны қозғалтқыштың қорғаныш сүзгісінен пайдаланбаңыз.
- ▶ Еш жағдайда құрылғыны үрлеп шығару сүзгісінен пайдаланбаңыз.

## Жалпы шолу

Осы жерде құрылғының бөлшектеріне шолуды табасыз.

**Жазба:** Құрылғы түріне байланысты түстер мен бөлшектердегі ауытқулар мүмкін.

→ Сур. 1

1	Клик қосылымы бар ауыстырылатын еден саптамасы <sup>1</sup>
---	---

<sup>1</sup> Құрылғы жабдықталуына сай

2	Шланг
3	Телескоптық құбыр жылжыма түймемен және клик қосылымымен <sup>1</sup>
4	Тұтқа
5	Желілік кабель
6	Сенсорды басқару көрсеткіші
7	Тоқтау көмегі
8	Артқы қақпақты босату түймесі
9	Арқа қақпақ
10	Тасу тұтқасы
11	Қуат реттегіші және ажыратқыш
12	Шаң контейнерін босату түймесі
13	Талшық торшасы
14	Шаң жинайтын контейнер
15	Шаң контейнерінің тұтқасы
16	Орналастыру көмекші құралы

<sup>1</sup> Құрылғы жабдықталуына сай



## Басқару

### Құрылғыны орнату

→ Сур. 2 - 5

### Құрылғыны істету

→ Сур. 6 - 14

### Құрылғыны бөлшектеу

→ Сур. 15 - 17

## Тазалау және күтім

### көрсету

Құрылғыңыздың ұзақ уақыт бойы жұмыс жасауын болдыру үшін, оны мұқият тазалап күтіңіз.

### Бұйымды тазалау

**Талап:** Аспап өшірілді.

- ▶ Құрылғы мен керек-жарақтарды жұмсақ шүберекпен және сатылатын пластик тазалағышпен тазалаңыз.

→ Сур. 18

### Шаң контейнерін босату

→ Сур. 19 - 22

### Түк торшасын тазалаңыз

→ Сур. 23 - 25

### Шаң жинайтын контейнердің сүзгілерін тазалау

→ Сур. 26 - 33

### Үрлеу сүзгісін тазалау

→ Сур. 34 - 46

## Ақауларды жою

- ▶ Құрылғыдағы жөндеу жұмыстарын тек білікті мамандар орындай алады.
- ▶ Құрылғыны жөндеу үшін тек түпнұсқа бөлшектері ғана пайдаланылуы мүмкін.
- ▶ Осы бұйымның желі кабелі бұзылып зақымданған күйде болса, қауіптердің пайда болуын болдырмау үшін, оның шығарушы немесе техникалық қызмет көрсету орталығының маманы арқылы,

немесе осыларға ұқсас арнайы білімі бар адам тарабынан ауыстырылуы қажет.

### Құрылғы ең төменгі қуат деңгейіне дейін реттейді.

Сенсорды басқару көрсеткіші қызыл болып жыпылықтайды. Лас шаң контейнерінің сүзгісі.

1. Құралды өшіріңіз.
2. Шаң контейнерінің сүзгісін тазалаңыз.

### Құрылғы ең төменгі қуат деңгейіне дейін реттейді.

Сенсорды басқару көрсеткіші қызыл болып жанады.

Шаң контейнері толық

1. Шаң контейнерінің толтыру деңгейін тексеріңіз.
2. Қажет болса, шаң контейнерін босатыңыз.

Сүзгіш торы лас.

- ▶ Талшық торшасын тазалаңыз.

### Турбо саптама щеткасы айналмайды.

Қылқалам ролик лас.

- ▶ Қылқалам роликті тазалаңыз.

Сору қуаты тым кем.

- ▶ Қуат реттегішін максималды сору қуатына бұраңыз.

## Ескі құрылғыны кәдеге жарату

1. Желіге қосу кабелінің ашасын тартыңыз.
2. Еліге қосу сымын ажыратыңыз.
3. Құрылғыны қоршаған ортаны сақтайтын жолмен кәдеге жаратыңыз. Ағымдағы кәдеге жарату жолдары туралы мәліметтерді мамандандырылған дүкеннен және қоғамдық немесе қалалық әкімшіліктен біліп алыңыз.



---

Бұл тоңазытқыш Электр және электроникалық құралдардың қалдықтарына (WEEE) қатысты 2012/19/EU (EO) Еуропа заңнамасына сәйкес келетін таңбасымен белгіленген. Бұл заңнама Еуропада құралдардың қалдықтарын қайтып алуын және қоршаған ортаны қорғап кәдеге жаратуын реттейді.

---

## Сервистік қызмет көрсету

Сіздің еліңіздегі кепілдік мерзімі мен шарттары жөніндегі толық ақпаратты қызмет көрсету орталығынан, сауда бөлімінен немесе біздің веб-сайттан алуыңызға болады.

Мүшелер қызметінің хабарласу деректерін жинақтағы мүшелер қызметінің тізімінде немесе біздің веб-торабымызда табасыз.



## Безопасность

- Внимательно прочитайте данное руководство.
- Сохраните инструкцию и информацию о приборе для дальнейшего использования или для передачи следующему владельцу.
- В случае обнаружения повреждений, связанных с транспортировкой, не подключайте прибор.

Используйте прибор только:

- с оригинальными частями и принадлежностями. В случае повреждений вследствие использования продуктов других производителей гарантийные обязательства теряют силу.
- для очистки поверхностей;
- в бытовых условиях и в закрытых помещениях домашних хозяйств при комнатной температуре.
- на высоте не более 2000 м над уровнем моря.

Не используйте прибор:

- для чистки людей и животных;
- для всасывания вредных для здоровья, острых, горячих или раскалённых субстанций;
- для всасывания влажных или жидких субстанций;
- для всасывания легковоспламеняющихся или взрывчатых веществ и газов;
- для всасывания пепла, сажи из печей и установок центрального отопления;
- для всасывания тонера из принтеров или копировальных аппаратов;
- для всасывания строительного мусора.

Отсоедините прибор от подачи электроэнергии, если вы:

- очищаете прибор;

Данный прибор может использоваться детьми в возрасте от 8 лет и старше, а также лицами с ограниченными физическими, сенсорными или умственными способностями или с недостатком опыта и/или знаний, если они находятся под присмотром или после получения указаний по безопасному использованию прибора и после того, как они осознали опасности, связанные с неправильным использованием.

Детям запрещено играть с прибором.

Очистку и обслуживание прибора запрещается выполнять детям без надзора взрослых.

- ▶ Ремонтировать прибор разрешается только квалифицированным специалистом.
- ▶ Для ремонта прибора можно использовать только оригинальные запчасти.
- ▶ Во избежание опасностей замена поврежденного сетевого кабеля данного прибора может быть выполнена только производителем или авторизованной им сервисной службой либо лицом, имеющим аналогичную квалификацию.
- ▶ Категорически запрещается эксплуатировать поврежденный прибор.
- ▶ Категорически запрещается эксплуатация прибора, поверхность которого имеет трещины или повреждена.
- ▶ Запрещается тянуть за сетевой кабель, чтобы отсоединить прибор от сети электропитания. Вынимайте из розетки вилку сетевого кабеля.
- ▶ Запрещается тянуть или переносить прибор за сетевой кабель.
- ▶ В случае повреждения прибора или сетевого кабеля немедленно выньте вилку сетевого кабеля из розетки или отключите предохранитель в блоке предохранителей.
- ▶ Обратитесь в сервисную службу. → *Страница 71*
- ▶ Используйте прибор только в закрытом помещении.
- ▶ Не пользуйтесь прибором при слишком высокой температуре или влажности.
- ▶ Не используйте для очистки прибора пароочистители или очистители высокого давления.
- ▶ Ни в коем случае не допускайте контакта сетевого кабеля с горячими частями прибора или с источниками тепла.
- ▶ Ни в коем случае не допускайте контакта сетевого кабеля с острыми концами или кромками.
- ▶ Запрещается перегибать, заземлять или переоборудовать сетевой кабель.
- ▶ При подключении прибора и его эксплуатации соблюдайте данные, приведенные на фирменной табличке.

- ▶ Прибор можно подключать только к электросети переменного тока через установленную согласно предписаниям розетку с заземлением.
- ▶ Система заземления в домашней электропроводке должна быть установлена согласно предписаниям.
- ▶ Не используйте воспламеняющиеся или спиртосодержащие вещества при очистке прибора.
- ▶ Полностью вытягивайте сетевой кабель.
- ▶ Следите за тем, чтобы в отверстия или подвижные элементы прибора не попадали предметы одежды, волосы, пальцы и другие части тела.
- ▶ Не направляйте трубку или всасывающую насадку на глаза и уши, не подносите к волосам и рту.
- ▶ При уборке лестниц убедитесь, что на ступенях ниже нет людей.
- ▶ Во время перерывов в процессе уборки выключите прибор и извлеките вилку сетевого кабеля из розетки.
- ▶ Втяните сетевой кабель в прибор.
- ▶ Перед автоматическим сматыванием сетевого кабеля убедитесь в том, что вилка кабеля не цепляется за людей, части тела, животных или другие объекты.
- ▶ Не подпускайте детей к упаковочному материалу.
- ▶ Не позволяйте детям играть с упаковочным материалом.

## Во избежание материального ущерба

- ▶ Никогда не переносите прибор за шланг.
- ▶ Регулярно проверяйте уровень износа рабочих поверхностей насадки.
- ▶ Заменяйте изношенные насадки.
- ▶ Никогда не используйте прибор без моторного фильтра.
- ▶ Никогда не используйте прибор без выпускного фильтра.

## Обзор

Здесь приведен обзор составных частей прибора.

**Заметка:** В зависимости от типа прибора возможны расхождения в цвете и некоторые незначительные отклонения от данного описания.

→ Рис. 1

- |          |   |
|----------|---|
| <b>1</b> | Переключаемая насадка для чистки пола с защелкивающимся соединением <sup>1</sup>      |
| <b>2</b> | Шланг   |
| <b>3</b> | Телескопическая трубка с кнопкой-ползунком и защелкивающимся соединением <sup>1</sup> |
| <b>4</b> | Ручка   |
| <b>5</b> | Сетевой кабель  |
| <b>6</b> | Индикатор «Sensor Control»  |

<sup>1</sup> В зависимости от комплектации

7	Парковка трубки
8	Кнопка разблокировки задней крышки
9	Задняя крышка
10	Ручка для переноса
11	Регулятор мощности и выключатель
12	Кнопка разблокировки контейнера для сбора пыли
13	Фильтрующая сетка
14	Контейнер для сбора пыли
15	Ручка контейнера для сбора пыли
16	Парковочные фиксаторы

<sup>1</sup> В зависимости от комплектации

## Эксплуатация

### Установка прибора

→ Рис. 2 - 5

### Пользование прибором

→ Рис. 6 - 14

### Разборка прибора

→ Рис. 15 - 17

### Чистка и уход

Для долговременной исправной работы прибора требуется его тщательная очистка и уход.

### Очистка прибора

**Требование:** Прибор выключен.

- ▶ Протрите прибор и принадлежности мягкой тряпкой с обычным средством для очистки пластмассы.

→ Рис. 18

### Опорожнение контейнера для сбора пыли

→ Рис. 19 - 22

### Очистка фильтрующей сетки

→ Рис. 23 - 25

### Очистка фильтра контейнера для сбора пыли

→ Рис. 26 - 33

### Очистка выпускного фильтра

→ Рис. 34 - 46

### Устранение неисправностей

- ▶ Ремонтировать прибор разрешается только квалифицированным специалистом.
- ▶ Для ремонта прибора можно использовать только оригинальные запчасти.
- ▶ Во избежание опасностей замена поврежденного сетевого кабеля данного прибора может быть выполнена только производителем или авторизованной им сервисной службой либо лицом, имеющим аналогичную квалификацию.

### Прибор переключается на минимальный уровень мощности.

Индикатор «Sensor Control» мигает красным светом.

Загрязнен фильтр контейнера для сбора пыли.

1. Выключите прибор.
2. Очистите фильтр контейнера для сбора пыли.

### Прибор переключается на минимальный уровень мощности.

Индикатор «Sensor Control» горит красным светом.

Контейнер для сбора пыли заполнен

1. Проверьте уровень наполнения контейнера для сбора пыли.
2. При необходимости опорожните контейнер для сбора пыли.

Фильтрующая сетка загрязнена.

- ▶ Очистите фильтрующую сетку.

## Не возвращается щетка турбощетки.

### Загрязнен щеточный валик.

- ▶ Очистите щеточный валик.

### Слишком низкая мощность всасывания.

- ▶ Поверните регулятор мощности на максимальную мощность всасывания.

## Утилизация старого бытового прибора

1. Выньте из розетки вилку сетевого кабеля.
2. Обрежьте сетевой кабель прибора.
3. Утилизируйте прибор в соответствии с экологическими нормами.

Сведения о возможных способах утилизации можно получить в специализированном торговом предприятии, а также в районных или городских органах управления.



Данный прибор имеет отметку о соответствии европейским нормам 2012/19/EU утилизации электрических и электронных приборов (waste electrical and electronic equipment - WEEE).

Данные нормы определяют действующие на территории Евросоюза правила возврата и утилизации старых приборов.

Для доступа к контактам служб клиентского сервиса, вы также можете использовать данный QR код.

<https://www.bosch-home.ru>



## Сервисная служба

Подробную информацию о гарантийном сроке и условиях гарантии в вашей стране вы можете запросить в нашей сервисной службе, у вашего продавца или найти на нашем сайте.

Адрес и телефон сервисной службы можно найти в прилагаемом перечне сервисных служб или на нашем веб-сайте.



## Безопасност

- Прочетете внимателно това ръководство.
- Запазете ръководството, както и продуктовата информация, за по-нататъшна справка или за следващите собственици.
- Не свързвайте уреда в случай на повреда, получена по време на транспортирането.

Използвайте уреда само:

- с оригинални части и принадлежности. При щети поради използването на чужди продукти гаранцията губи валидността си.
- за почистване на повърхности.
- в домакинството и в затворени помещения в домашна обстановка при стайна температура.
- на височина до 2000 м над морското равнище.

Не използвайте уреда:

- за изсмукване на прах от хора или животни.
- за изсмукване на вредни за здравето, предмети с остри ръбове, горещи или горящи субстанции.
- за изсмукване на влажни или течни субстанции.
- за изсмукване на лесно запалими или взривни вещества и газове.
- за изсмукване на пепел и сажди от печки и инсталации за централно отопление.
- за изсмукване на прах от тонер от принтери и копирни машини.
- за засмукване на строителни отпадъци.

Разкачете уреда от електрозахранването, ако:

- почиствате уреда.

Този уред може да се използва от деца на възраст над 8 години и от лица с намалени физически, сетивни или умствени способности или липса на опит и/или знания, ако са под наблюдение или са инструктирани относно безопасната употреба на уреда и са разбрали произтичащите от употребата опасности. Децата не трябва да играят с уреда.

Почистването и поддръжката от страна на потребителя не трябва да се извършват от деца без наблюдение.



- ▶ Само обучен за целта специализиран персонал трябва да извършва ремонти на уреда.
- ▶ За ремонта на уреда трябва да се използват само оригинални резервни части.
- ▶ Ако кабелът за свързване към мрежата на този уред бъде повреден, той трябва да се смени от производителя или неговия отдел по обслужване на клиенти, или от друго лице с подобна квалификация, за да се избегнат опасности.
- ▶ Никога не пускайте в експлоатация повреден уред.
- ▶ Никога не използвайте уред с напукана или счупена повърхност.
- ▶ Никога не дърпайте кабела за свързване към мрежата, за да отделите уреда от електрозахранващата мрежа. Винаги хващайте щепсела на кабела за свързване към мрежата.
- ▶ Никога не носете и не теглете уреда за кабела за свързване към мрежата.
- ▶ Ако уредът или кабелът за свързване към мрежата са повредени, незабавно издърпайте щепсела на кабела за свързване към мрежата от контакта или изключете предпазителя в кутията с предпазители.
- ▶ Свържете се със службата за обслужване на клиенти.  
→ *Страница 76*
- ▶ Използвайте уреда само в затворени помещения.
- ▶ Никога не излагайте уреда на силна топлина и влага.
- ▶ За почистване на уреда не използвайте машина за почистване с пара или с високо налягане.
- ▶ Никога не допускате контакт на кабела за свързване към мрежата с източници на топлина или горещи части на уреда.
- ▶ Никога не допускате контакт на кабела за свързване към мрежата с остри върхове или ръбове.
- ▶ Никога не прегъвайте, не притискайте и не променяйте кабела за свързване към мрежата.
- ▶ Свързвайте и експлоатирайте уреда само в съответствие с данните на фабричната табелка.
- ▶ Уредът трябва да се свързва към електрическа мрежа с променлив ток единствено посредством инсталиран според правилата заземен контакт.

- ▶ Системата от защитни проводници на електрическата сградна инсталация трябва да е инсталирана съгласно изискванията.
- ▶ При почистването на уреда не използвайте запалими или съдържащи алкохол вещества.
- ▶ Електрическият кабел да се изтегля напълно.
- ▶ Дрехите, косата, пръстите и другите части на тялото да се държат далеч от отворите по уреда и от подвижните части.
- ▶ Никога не насочвайте тръбата или дюзите към очи, коса, уши или уста.
- ▶ Уверете се, че при изсмукване на стълби няма хора под уреда.
- ▶ При паузи при смукане изключвайте уреда и изкарвайте щепсела от контакта.
- ▶ Прибирайте кабела.
- ▶ Уверявайте се щепселът да не удря хора, части от тялото, животни или предмети при автоматичното прибиране на кабела.
- ▶ Дръжте далеч от деца опаковъчния материал.
- ▶ Не допускате деца да играят с опаковъчния материал.

## Предотвратяване на материални щети

- ▶ Никога не носете уреда за маркуча.
- ▶ Проверявайте редовно работните повърхности за износване.
- ▶ Сменете износената дюза.
- ▶ Никога не използвайте уреда без защитен филтър на мотора.
- ▶ Никога не използвайте уреда без филтър за издухване.

## Преглед

Тук ще намерите общ преглед на компонентите на Вашия уред.

**Бележка:** Според типа на уреда са възможни отклонения в цветовете и детайлите.

→ Фиг. 1

- |          |  |
|----------|--|
| <b>1</b> | Превключваща се подова дюза с прищракващо свързване <sup>1</sup> |
|----------|--|

- |           |   |
|-----------|---|
| <b>2</b>  | Шлаух   |
| <b>3</b>  | Телескопична тръба с плъзгащ бутон и прищракващо свързване <sup>1</sup> |
| <b>4</b>  | Ръкохватка  |
| <b>5</b>  | Кабел за свързване към мрежата  |
| <b>6</b>  | Индикация за контрол на сензорите                                       |
| <b>7</b>  | Помощ за паркиране на уреда   |
| <b>8</b>  | Деблокиращ бутон заден капак  |
| <b>9</b>  | Задна клапа   |
| <b>10</b> | Ръкохватка за носене  |
| <b>11</b> | Регулатор на мощността и бутон за включване/изключване                  |
| <b>12</b> | Деблокиращ бутон контейнер за прах                                      |

<sup>1</sup> Според оборудването на уреда

<sup>1</sup> Според оборудването на уреда

<b>13</b>	Мрежест филтър
<b>14</b>	Контейнер за прах
<b>15</b>	Ръкохватка контейнер за прах
<b>16</b>	Помощ за поставяне на уреда

<sup>1</sup> Според оборудването на уреда

## Обслужване

### Монтиране на уреда

→ Фиг. **2** - **5**

### Обслужване на уреда

→ Фиг. **6** - **14**

### Демонтиране на уреда

→ Фиг. **15** - **17**

## Почистване и поддръжка

Почиствайте и поддържайте старателно Вашия уред, за да съхраните неговата функционалност за дълго време.

### Почистване на уреда

**Изискване:** Уредът е изключен.

- ▶ Уредът и принадлежността се почистват с мека кърпа и обичаен за търговската мрежа почистващ препарат.

→ Фиг. **18**

### Изпразване на контейнера за прах

→ Фиг. **19** - **22**

### Почистване на мрежестия филтър

→ Фиг. **23** - **25**

### Почистване на филтъра на контейнера за прах

→ Фиг. **26** - **33**

### Почистване на филтъра за изходящ въздух

→ Фиг. **34** - **46**

## Отстраняване на неизправности

- ▶ Само обучен за целта специализиран персонал трябва да извършва ремонти на уреда.

- ▶ За ремонта на уреда трябва да се използват само оригинални резервни части.
- ▶ Ако кабелът за свързване към мрежата на този уред бъде повреден, той трябва да се смени от производителя или неговия отдел по обслужване на клиенти, или от друго лице с подобна квалификация, за да се избегнат опасности.

### Уредът се регулира автоматично до най-ниската степен на мощност.

Индикацията за контрол на сензорите мига в червено.

Филтърът на контейнера за прах е замърсен.

1. Изключете уреда.
2. Почистете филтъра на контейнера за прах.

### Уредът се регулира автоматично до най-ниската степен на мощност.

Индикацията за контрол на сензорите свети в червено.

Контейнер за прах пълен

1. Проверете нивото на напълване на контейнера за прах.
2. Изпразнете, ако е нужно, контейнера за прах.

Мрежестият филтър е замърсен.

- ▶ Почистете цедката за влакна.

### Четката на турбо дюзата не се върти.

Четковият валик е замърсен.

- ▶ Почистете четковия валик.

Мощността на изсмукване е твърде ниска.

- ▶ Завъртете регулатора на захранване на максимална мощност на засмукване.

## Предаване за отпадъци на излезли от употреба уреди

1. Издърпайте от контакта щепсела на кабела за свързване към мрежата.

## **bg** Отдел по обслужване на клиенти

2. Прережете кабела за свързване към мрежата.
3. Предайте уреда за отпадъци по екологосъобразен начин.

Актуална информация относно начините на предаване за отпадъци ще получите от Вашия специализиран търговец, както и от съответната общинска или градска управа.



Този уред е обозначен в съответствие с европейската директива 2012/19/ЕС за стари електрически и електронни уреди (waste electrical and electronic equipment - WEEE).

Тази директива регламентира валидните в рамките на ЕС правила за приемане и използване на стари уреди.

---

## **Отдел по обслужване на клиенти**

Подробна информация относно гаранционния срок и гаранционните условия във Вашата страна ще получите от нашия отдел по обслужване на клиенти, Вашия търговец или на нашата уеб страница. Данните за контакт на отдела по обслужване на клиенти ще намерите в приложения указател с отдели по обслужване на клиенти или на нашата уеб страница.



## Безпека

- Будь ласка, уважно прочитайте цю інструкцію.
- Збережіть інструкцію й інформацію про прилад для пізнішого користування або для наступного власника приладу.
- Не підключайте прилад, якщо його пошкоджено під час транспортування.

Користуйтеся приладом лише за таких умов:

- з оригінальними частинами й приладдям. На пошкодження внаслідок застосування сторонньої продукції гарантія не поширюється.
- для чищення поверхонь.
- у приватних домогосподарствах і в закритих приміщеннях побутового призначення за кімнатної температури.
- на висоті щонайбільше 2000 м над рівнем моря.

Не використовуйте прилад:

- для чищення людей або тварин.
- для всмоктування шкідливих для здоров'я, гарячих або розжарених речовин, предметів із гострими краями.
- для всмоктування вологих або рідких речовин.
- для всмоктування легкозаймистих або вибухонебезпечних речовин, зокрема газів.
- для всмоктування попелу, сажі з печей і приладів центрально-го опалення.
- для всмоктування тонерного порошку з принтерів і копіювальних апаратів.
- для всмоктування будівельного сміття.

Від'єднайте прилад від електромережі, коли ви:

- чистите прилад.

Діти віком від 8 років, а також особи з обмеженими фізичними, сенсорними або розумовими здібностями чи з браком досвіду та/або знань можуть користуватися цим приладом тільки під наглядом або після отримання вказівок із безпечного користування приладом і після того, як вони усвідомили можливі пов'язані з цим небезпеки.

Дітям заборонено гратися з приладом.

Дітям заборонено чистити й обслуговувати прилад без нагляду дорослих.

- ▶ Ремонтувати прилад дозволено тільки фахівцям.
- ▶ Для ремонту приладу дозволяється використовувати лише оригінальні запчастини.
- ▶ Щоб уникнути небезпек, у разі пошкодження кабелю живлення цього приладу його заміну має виконувати виробник, сервісний центр або особа з відповідною кваліфікацією.
- ▶ Ніколи не користуйтеся пошкодженим приладом.
- ▶ Заборонено користуватися приладом, поверхня якого тріснула чи зламалася.
- ▶ Не тягніть за мережний кабель, щоб від'єднати прилад від мережі. Завжди тягніть тільки за мережний штекер мережного кабелю.
- ▶ Ніколи не тягніть і не тримайте пристрій за мережний кабель.
- ▶ Якщо прилад або мережний кабель пошкоджений, негайно від'єднайте мережевий штекер розподільного блока або вимкніть запобіжник у розподільному блоці.
- ▶ Зателефонуйте до сервісного центру. → *Стор. 81*
- ▶ Використовуйте прилад лише в закритих приміщеннях.
- ▶ Бережіть прилад від високої температури й вологи.
- ▶ Не можна чистити прилад за допомогою парового або високотискового приладу.
- ▶ Не допускайте контакту кабелю живлення з гарячими частинами приладу чи іншими джерелами тепла.
- ▶ Не допускайте контакту мережного кабелю з гострими предметами.
- ▶ Не перегинайте, не перетискайте й не переобладнуйте кабель живлення.
- ▶ Прилад дозволено підключати до електромережі й експлуатувати лише відповідно до даних, зазначених на заводській табличці.
- ▶ Прилад можна підключати до електромережі змінного струму тільки через заземлену розетку, змонтовану згідно з чинними нормами.
- ▶ Заземлювальний провід електричної системи оселі має бути прокладений згідно з чинними нормами.
- ▶ Не використовуйте легкозаймисті або спиртовмісні речовини при очищенні приладу.

- ▶ Повністю витягніть мережний кабель.
- ▶ Тримайте одяг, волосся, пальці та інші частини тіла подалі від отворів на приладі та рухомих частин.
- ▶ Ніколи не направляйте трубку або насадки на очі, волосся, вуха чи рот.
- ▶ При прибиранні сходів переконайтеся, що там немає людей.
- ▶ Під час перерв у процесі збирання вимкніть прилад і витягніть мережевий штекер з розетки.
- ▶ Втягніть мережний кабель в прилад.
- ▶ Перед автоматичним змотуванням мережевого кабелю переконайтеся, що його штекер не чіпляється за людей, частини тіла, тварин або інші об'єкти.
- ▶ Бережіть пакувальні матеріали від дітей.
- ▶ Не дозволяйте дітям гратися з пакувальним матеріалом.

## Як запобігти матеріальним збиткам

- ▶ Ніколи не переносьте прилад за шланг.
- ▶ Регулярно перевіряйте, чи не зносилися нижні поверхні щіток.
- ▶ Зношена щітка потребує заміни.
- ▶ Правила техніки безпеки не передбачають експлуатацію приладу без захисного фільтра мотора.
- ▶ Правила техніки безпеки не передбачають експлуатацію приладу без впускного фільтра.

## Огляд

Тут можна познайомитися зі складниками приладу.

**Зауваження:** Залежно від типу приладу можливі деякі відмінності кольору та деталей.

→ Мал. **1**

<b>1</b>	Перемикна насадка з фіксатором <sup>1</sup>
<b>2</b>	Шланг
<b>3</b>	Телескопічна трубка з пересувною кнопкою та фіксатором <sup>1</sup>

<sup>1</sup> Залежно від комплектації приладу

<b>4</b>	Ручка
<b>5</b>	Мережний кабель
<b>6</b>	Індикація «Sensor Control»
<b>7</b>	Кріплення для паркування між прибираннями
<b>8</b>	Кнопка розблокування кришки люка
<b>9</b>	Кришка люка
<b>10</b>	Ручка для транспортування
<b>11</b>	Регулятор потужності та вимикач
<b>12</b>	Кнопка розблокування контейнера для пилу
<b>13</b>	Фільтрувальна сітка для волокон
<b>14</b>	Контейнер для пилу
<b>15</b>	Ручка контейнера для пилу
<b>16</b>	Фіксатори для паркування

<sup>1</sup> Залежно від комплектації приладу

## Експлуатація

### Монтаж приладу

→ Мал. **2** - **5**

### Управління приладом

→ Мал. **6** - **14**

**uk** Очищення та догляд

## Демонтаж приладу

→ Мал. 15 - 17

## Очищення та догляд

Щоб прилад працював довго, слід ретельно чистити його й доглядати за ним.

## Очищення приладу

**Вимога:** Прилад вимкнено.

- ▶ Очистіть прилад і приладдя м'яким рушником і звичайним миючим засобом для пластмаси.

→ Мал. 18

## Спорожніть контейнер для пилу

→ Мал. 19 - 22

## Очищення сітки для ворсу

→ Мал. 23 - 25

## Очищення фільтра контейнера для пилу

→ Мал. 26 - 33

## Очищення випускного фільтра

→ Мал. 34 - 46

## Усунення несправностей

- ▶ Ремонтувати прилад дозволено тільки фахівцям.
- ▶ Для ремонту приладу дозволяється використовувати лише оригінальні запчастини.
- ▶ Щоб уникнути небезпек, у разі пошкодження кабелю живлення цього приладу його заміну має виконувати виробник, сервісний центр або особа з відповідною кваліфікацією.

## Прилад регулюється до мінімального ступеня потужності.

Індикація «Sensor Control» миготить червоним.

Фільтр контейнера для пилу забруднений.

1. Вимкніть прилад.
2. Очистіть фільтр контейнера для пилу.

## Прилад регулюється до мінімального ступеня потужності.

Індикація «Sensor Control» світиться червоним.

Контейнер для пилу заповнений

1. Перевірте рівень заповнення контейнера для пилу.
2. За потреби спорожніть контейнер для пилу.

Фільтрувальна сітка для ворсу засмічена.

- ▶ Очистіть фільтрувальну сітку для ворсу.

## Щітка турбонасадки не обертається.

Валик щітки засмічений.

- ▶ Очистіть валик щітки.

Занадто низька потужність всмоктування.

- ▶ Поверніть регулятор потужності на максимальну потужність всмоктування.

## Утилізація старих приладів

1. Витягніть штепсельну вилку кабелю живлення.
2. Переріжте кабель живлення.
3. Утилізуйте прилад екологічним способом.

Інформацію щодо актуальних способів утилізації можна отримати у продавця приладу або органів місцевого самоврядування.





---

Цей прилад маркіровано згідно положень європейської Директиви 2012/19/EU стосовно електронних та електроприладів, що були у використанні (waste electrical and electronic equipment - WEEE). Директивою визначаються можливості, які є дійсними у межах Європейського союзу, щодо прийняття назад та утилізації бувших у використанні приладів.

---

## Сервісні центри

Докладніші відомості про термін і умови гарантії у вашій країні можна отримати в сервісній службі, у дилера й на нашому сайті.

Виробник: "БСХ Хаузгерете ГмбХ" вул. Карл-Вері-Штрассе, 34, м. Мюнхен, 81739, Німеччина

Імпортер: ТОВ "БСХ Побутова Техніка" вул. Радищева, 10/14 корп.Б, м. Київ, Україна

Контактні дані сервісного центру можна знайти в долученому довіднику або на нашому сайті.



## Təhlükəsizlik

- Bu təlimatı diqqətlə oxuyun.
- Bu istismar təlimatını və məhsul haqqında məlumatları sonrakı istifadə və ya sonrakı istifadəçi üçün saxlayın.
- Nəqliyyat zədələri olarsa, cihazı qoşmayın.

Cihazdan yalnız aşağıdakı hallarda istifadə edin:

- orijinal hissələr və aksesuarlarla. Özgə məhsulların istifadəsi səbəbi ilə yaranan zərərlərə görə heç bir zəmanət iddiası qaldırıla bilməz.
- Səthləri təmizləmək üçün
- şəxsi evdə və ev şəraitində qapalı ərazilərdə otaq temperaturunda.
- dəniz səviyyəsindən maksimum 2000 m hündürlüyə qədər.

Cihazı istifadə etməyin:

- insan və ya heyvanların sorması üçün.
- sağlamlığa zərərli, iti kənarlı, qaynar və ya közərmiş maddələrin hopdurulması üçün.
- nəm və ya sulu maddələrin hopdurulması üçün.
- tezalışan və ya partlaya bilən maddə və qazların hopdurulması üçün.
- sobadan və mərkəzi isitmə qurğularından çıxan kül, texniki karbonun hopdurulması üçün.
- printer və nüsxə çıxardan cihazlardan çıxan toner tozunun hopdurulması üçün.
- inşaat zibillərinin hopdurulması üçün.

Cihazı cərəyan təchizatından ayırın, əgər Siz:

- cihazı təmizləmək.

Bu cihaz digərlərinə qarşı məsuliyyət daşıyan, digərlərinə nəzarət etməli olan və ya cihazın işləməsi ilə bağlı təlimat almış və ondan yarana biləcək təhlükələri anlamış 8 yaş və ondan böyük uşaqlar tərəfindən və fiziki qüsura malik, sensor və ya əqli xüsusiyyətlərə və ya təcrübə və/və ya bilik çatışmamazlığı hallarında da istifadə oluna bilər.

Uşaqlara cihazla oynamaq olmaz.

Təmizləmə və istifadəçinin texniki baxışı nəzarət olunmayan uşaqlar tərəfindən yerinə yetirilə bilməz.

- ▶ Cihazda yalnız bunun üçün təlim görmüş heyət təmir işləri apara bilər.

- ▶ Cihazınızın təmirində yalnız orijinal ehtiyat hissələrindən istifadə olunmalıdır.
- ▶ Bu cihazın elektrik naqili zədələnmiş olarsa, istehsalçı, xidmət bölməsinin nümayəndəsi və ya başqa ixtisaslı mütəxəssis onu dəyişməlidir.
- ▶ Zədələnmiş cihazı əsla çalışdırmaq olmaz.
- ▶ Üst səthi çatlamış və qırılmış cihazı istifadə etmək olmaz.
- ▶ Cihazı şəbəkədən ayırmaq üçün heç bir şəbəkə naqilini dartmayın. Həmişə şəbəkə naqilinin ştəpselini çəkin.
- ▶ Cihazı şəbəkə naqilində heç vaxt dartmayın və ya daşmayın.
- ▶ Cihaz və ya şəbəkə naqili zədələndiyi halda, elektrik naqilinin ştəpselini ayırın və ya enerji qoruyucu qutusunu söndürün.
- ▶ Müştəri xidmətinə zəng vurmali. → *Səhifə 85*
- ▶ Cihazı yalnız qapalı yerlərdə istifadə etmək.
- ▶ Cihazı əsla yüksək hərərət və nəmişliyə tabe tutmamaq.
- ▶ Cihazı təmizləmək üçün buxar təmizləyici və ya yüksək təzyiqli təmizləyicidən istifadə etməyin.
- ▶ Şəbəkəyə qoşulma xəttini əsla cihazın qaynar hissələri və ya istilik mənbələri ilə təmas etdirmək olmaz.
- ▶ Şəbəkəyə qoşulma xəttini əsla iti ucluqlar və ya kantlarla təmas etdirmək olmaz.
- ▶ Şəbəkəyə qoşulma xəttini əsla bükmək, təzyiqlə sıxmaq və ya dəyişdirmək olmaz.
- ▶ Cihazı yalnız növ tablosunda göstərilədiyi kimi birləşdirin və istismar edin.
- ▶ Cihazı tələblərə uyğun quraşdırılmış yerləndirməsi olan və dəyişkən cərəyana malik bir şəbəkə girişinə birləşdirin.
- ▶ Evdəki elektrik qurğunun mühafizə zəncirləri düzgün quraşdırılmalıdır.
- ▶ Cihazı təmizləyərkən alışıq və ya spirt tərkibli maddələrdən istifadə etməyin.
- ▶ Şəbəkə kabelini tamamilə çəkin.
- ▶ Geyiminizi, saçınızı, barmaqlarınızı və digər bədən hissələrini cihazın açılışlarından və hərəkət edən hissələrdən uzaq tutun.
- ▶ Borunu və ya çiləyicini heç vaxt gözlərə, saçlara, qulağa və ya ağızınıza doğru yönəltməyin.

## az Maddi zərərlərdən qaçınmaq

- ▶ Nərdivanları təmizləyərkən cihazın altında heç kimin olmadığından əmin olun.
- ▶ Sormadakı fasilələr zamanı cihazı söndürün və şəbəkə kabelini mənbəyindən ayırın.
- ▶ Şəbəkə kabelini çəkin.
- ▶ Şəbəkə kabelinin avtomatik kabel çəkilməsi zamanı insanlara, bədən hissələrinə, heyvanlara və ya əşyalara ilişmədiyindən əmin olun.
- ▶ Qablaşdırma materiallarını uşaqlardan kənar saxlayın.
- ▶ Uşaqların qablaşdırma materialı ilə oynamasına icazə verməyin.

## Maddi zərərlərdən qaçınmaq

- ▶ Cihazı heç vaxt şlanqla bir yerdə daşmayın.
- ▶ Dabanlıqları mütəmadi olaraq yeyilmələrə qarşı yoxlayın.
- ▶ Yeyilmiş başlığı dəyişdirin.
- ▶ Cihazı heç vaxt bir mühərrik qoruyucu olmadan işlətməyin.
- ▶ Cihazı heç vaxt bir tullantı filtri olmadan işlətməyin.

## Ümumi baxış

Cihazınızın komponentləri haqqında ümumi məlumatı buradan əldə edə bilərsiniz.

**Qeyd:** Cihaz növündən asılı olaraq ayrı-ayrılıqda rənglər və fərqlər mövcuddur.

→ *Fig. 1*

1	Klik birləşməli rejimlərarası dəyişdirilə bilən döşəmə ucluğu <sup>1</sup>
2	Şlanq
3	İtələmə düyməsi və klik birləşməli teleskopik boru <sup>1</sup>
4	Əl tutacağı
5	Şəbəkə kabeli
6	Sensor Control indikatoru
7	Parklama yardımçısı
8	Kiliddənçıxarma düyməsi örtük qapağı
9	Arxa qapaq

<sup>1</sup> Cihaz versiyasından asılı olaraq

10	Daşıyıcı tutacaq
11	Güc tənzimləyicisi və yandırma/söndürmə açarı
12	Kiliddənçıxarma düyməsi toz konteyneri
13	İplik xəlbiri
14	Toz yığan qab
15	Əl tutacağı toz konteyneri
16	Saxlama üçün kömək

<sup>1</sup> Cihaz versiyasından asılı olaraq

## İstifadə qaydaları

### Cihazı montaj etmək

→ *Fig. 2 - 5*

### Cihaza xidmət

→ *Fig. 6 - 14*

### Cihazı demontaj etmək

→ *Fig. 15 - 17*

## Təmizləyin və qulluq edin

Cihazınızın uzun müddət iş qabiliyyətini təmin etmək üçün onu diqqətlə təmizləyin və qulluq edin.

### Cihazı təmizləmək

**Tələb:** Cihaz sönüb.

- ▶ Cihaz və aksesuarı yumşaq bir dəsmal və satışda olan plastmas təmizləyici vasitə ilə təmizləmək.  
→ **Fiq. 18**

### **Toz yığıcı konteyneri boşaltmaq**

→ **Fiq. 19 - 22**

### **İplik xəlbirini təmizləmək**

→ **Fiq. 23 - 25**

### **Toz yığıcı konteynerin filtrini təmizləmək**

→ **Fiq. 26 - 33**

### **Havavurma filtrini təmizləmək**

→ **Fiq. 34 - 46**

## **Pozuntuları aradan qaldırmaq**

- ▶ Cihazda yalnız bunun üçün təlim görmüş heyət təmir işləri apara bilər.
- ▶ Cihazınızın təmirində yalnız orijinal ehtiyat hissələrindən istifadə oluna bilər.
- ▶ Bu cihazın elektrik naqili zədələnmiş olarsa, istehsalçı, xidmət bölməsinin nümayəndəsi və ya başqa ixtisaslı mütəxəssis onu dəyişməlidir.

### **Cihaz ən aşağı güc səviyyəsinə tənzimlənir.**

Sensor Control indikatoru qırmızı rəngdə yanıb-sönür.

Toz yığıcı konteynerin filtri kirlənib.

1. Cihazı söndürün.
2. Toz yığıcı qabın filtrini təmizləyin.

### **Cihaz ən aşağı güc səviyyəsinə tənzimlənir.**

Sensor Control indikatoru qırmızı rəngdə işıq verir.

Toz yığıcı konteyner dolu

1. Toz yığıcı konteynerin dolma vəziyyətini yoxlayın.
2. Zəruri olarsa, toz yığıcı konteyneri boşaldın.

İplik xəlbiri kirlənmişdir.

- ▶ Toz ələyini təmizləyin.

## **Turbo ucluğun fırçası fırlanmır.**

Fırça valı kirlənib.

- ▶ Fırça valını təmizləyin.

Sorma gücü çox cüzdür.

- ▶ Güc tənzimləyicisini maksimal sorma gücünə fırladın.

## **Köhnə cihazın utilizasiyası**

1. Şəbəkə bağlantısının şəbəkə ştepselini çəkin.
2. Şəbəkə naqilini kəsin.
3. Cihazı ətraf-mühitə uyğun şəkildə utilizasiya etməli.

Cari utilizasiya yolları haqqında məlumatları rəsmi dilerinizdən, eləcə də icma və ya şəhər administrasiyasından əldə edə bilərsiniz.



Bu avadanlıq elektrik və elektron avadanlıqlar üzrə 2012/19/EU Avropa Direktivinə (tullantıların elektrik və elektron avadanlıq – WEEE) uyğun olaraq xarakterizə olunur. Direktiv Avropa Birliyi üzrə köhnə cihazların geri toplanması və təkrar istifadəsi üçün çərçivəni müəyyən edir.

## **Müştəri xidməti**

Ölkənizdə olan zəmanət müddəti və zəmanət şərtlərinə dair ətraflı məlumatı müştəri xidmətimizdən, dilerinizdən və ya veb sahifəmizdən əldə edə bilərsiniz.

Müştəri xidmətinin əlaqə məlumatı əlavə olunmuş Müştəri Xidmətləri jurnalında və ya veb saytımızda əldə bilərsiniz.

## უსაფრთხოება

- წაიკითხეთ ინსტრუქცია საფუძვლიანად.
- შეინახეთ ინსტრუქცია, ისევე როგორც პროდუქტის სხვა ინფორმაციები შემდგომი გამოყენებისათვის ან შემდგომი მეპატრონისათვის.
- ტრანსპორტირებისას მოწყობილობის დაზიანების შემთხვევაში, ნუ ჩართავთ მას.

მოწყობილობა გამოიყენეთ მხოლოდ:

- ორიგინალური სათადარიგო ნაწილებით და აღჭურვილობით. სხვა პროდუქტების გამოყენების გამო დაზიანების შემთხვევაში საგარანტიო ვალდებულებები კარგავს ძალას.
- ზედაპირის გასაწმენდად.
- კერძო საკუთრებაში სახლის პირობებსა და დახურულ სივრცეებში ოთახის ტემპერატურაზე მოსახმარებლად.
- ზღვის დონიდან არა უმეტეს 2000 მ სიმაღლეზე.

არ გამოიყენოთ მოწყობილობა:

- ადამიანთა და ცხოველთა გასაწმენდად;
- ჯანმრთელობისთვის საშიშვლო ნივთიერებების, ბასრი, ცხელი ან გახურებული საგნების მოსაშორებლად;
- ნესტიანი ან თხევადი ნივთიერების მოსაშორებლად.
- ადვილად აალებადი ან ფეთქებადი ნივთიერების და აირების მოსაშორებლად.
- ცენტრალური გათბობისგან და ღუმელისგან ფერფლისა და ჭვარტლის მოსაშორებლად.
- პრინტერიდან და ქსეროქსის მოწყობილობიდან ტონერის მოსაშორებლად.
- სამშენებლო ნაგვის მოსაშორებლად.

მოწყობილობა გამორთეთ კვების ბლოკიდან, როდესაც თქვენ:

- ასუფთავებთ მოწყობილობას.

ამ მოწყობილობის გამოყენება ნებადართულია 8 წელზე უფროსი ასაკის ბავშვებისათვის და ფიზიკურად, სენსორულად ან გონებრივად შეზღუდული უნარის მქონე ადამიანებისათვის ან გამოცდილებისა თუ ცოდნის არ მქონე პირთათვის, მეთვალყურეობის შემთხვევაში და/ან მოწყობილობის უსაფრთხო მოხმარების შესწავლის შემდეგ, თუ მათთვის გასაგებია არასწორ მოხმარებასთან დაკავშირებული რისკები. ბავშვების თამაში მოწყობილობასთან დაუშვებელია.

გაწმენდითი სამუშაოები, ისევე როგორც დანადგარის ტექნიკური მომსახურება დაუშვებელია განხორციელდეს ბავშვების მიერ მეთვალყურეობის გარეშე.

- ▶ მოწყობილობის შეკეთება ნებადართულია მხოლოდ კვალიფიცირებული სპეციალისტისთვის.
- ▶ მოწყობილობის შეკეთებისთვის შეიძლება მხოლოდ ორიგინალური ნაწილების გამოყენება.
- ▶ იმ შემთხვევაში, თუკი დაზიანდება აპარატის დენტან მისაერთებელი სადენი, საფრთხის თავიდან აცილების მიზნით ის უნდა შეიცვალოს მწარმოებლის ან მისი კლიენტთა მომსახურების ცენტრის ან შესაბამისი კვალიფიკაციის მქონე პირის მიერ.
- ▶ არასოდეს გამოიყენოთ დაზიანებული მოწყობილობა.
- ▶ არასოდეს გამოიყენოთ დანადგარი გაბზარული ან გატეხილი ზედაპირით.
- ▶ აკრძალულია ქსელის კაბელის მოქაჩვა, მოწყობილობის ელექტროქსელიდან გამოსართავად. გამოსწიეთ შტეფსელიდან ქსელის კაბელის ჩანგალი.
- ▶ აკრძალულია მოწყობილობის მოქაჩვა ან გადატანა ქსელის კაბელით.
- ▶ მოწყობილობის ან ქსელის კაბელის დაზიანების შემთხვევაში დაუყოვნებლივ გამოიღეთ ჩანგალი შტეფსელიდან და გამორთეთ დამცველი დამცველების ბლოკში.
- ▶ დაუკავშირდით კლიენტთა მომსახურებას. → გვერდი 90
- ▶ გამოიყენეთ მოწყობილობა მხოლოდ დახურულ შენობაში.
- ▶ არ გამოიყენოთ მოწყობილობები ძალიან მაღალი ტემპერატურის ან სინესტის დროს.
- ▶ დანადგარის საწმენდად არ გამოიყენოთ ორთქლით მწმენდავი ან მაღალი წნევით საწმენდი საშუალებები.
- ▶ ქსელის გაყვანილობა, არასოდეს შეიყვანოთ კონტაქტში სითბოს წყაროებთან ან მოწყობილობის ცხელ ნაწილებთან.
- ▶ ქსელის გაყვანილობა, არასოდეს შეიყვანოთ კონტაქტში ბასრ კიდეებთან ან კანტებთან.
- ▶ ქსელის გაყვანილობა არასოდეს გადალუნოთ, დაჭეჭოთ ან შეცვალოთ.

## ka საკუთრების ზიანის თავიდან აცილება

- ▶ მოწყობილობის შეერთება და ექსპლუატაცია უნდა ხდებოდეს ტიპის ნიშნულზე მოცემული მნიშვნელობების შესაბამისად.
- ▶ უსაფრთხოების ზომების დაცვით დაყენებულ შტეფსელში მოწყობილობა ცვლადი დენით უნდა შეერთდეს.
- ▶ სახლის ელექტრული მონტაჟების დამცავი სისტემა ჯეროვნად უნდა იყოს დაყენებული.
- ▶ მოწყობილობის გასუფთავების დროს არ იხმართ აალებადი ან ალკოჰოლის შემცველი მასალა.
- ▶ კვების კაბელი მთლიანად გამორთეთ.
- ▶ ტანსაცმელი, თმა, თითები და სხეულის სხვა ნაწილები შორს დაიჭირეთ მოწყობილობის ღიობებისგან და მოძრავი ნაწილებისგან.
- ▶ არასდროს მიმართოთ მილი ან საქშენები თვალების, თმის, ყურების ან პირისკენ.
- ▶ კიბეებზე მტვერსასრუტის გამოყენებისას, დარწმუნდით, რომ არავინ არ არის მოწყობილობის ქვემოთ.
- ▶ ჰაუზის დროს გამორთეთ მოწყობილობა და გამორთეთ შტეკერი.
- ▶ გაიყვანეთ დენის კაბელი.
- ▶ დარწმუნდით, რომ კაბელის ავტომატური შეწევის დროს შტეკერი არ მოხვდება ადამიანებს, სხეულის ნაწილებს, ცხოველებს ან სხვა ნივთებს.
- ▶ შესაფუთი მასალა ბავშვებს მოარიდეთ.
- ▶ არ მისცეთ ბავშვებს უფლება ითამაშონ შესაფუთი მასალებით.

## საკუთრების ზიანის თავიდან

### აცილება

- ▶ არ ატაროთ მოწყობილობა მილით.
- ▶ რეგულარულად შეამოწმეთ ძირები გაცვეთაზე.
- ▶ გაცვეთილი საქშენები გამოცვალეთ.
- ▶ არასოდეს გამოიყენოთ მოწყობილობა მოტორის დამცველი ფილტრის გარეშე.
- ▶ არასოდეს გამოიყენოთ მოწყობილობა გამწოვი ფილტრის გარეშე.

## მიმოხილვა

აქ თქვენ იხილავთ თქვენი დანადგარის შემადგენელი ნაწილების მიმოხილვას.

**შენიშვნა:** მოწყობილობის ტიპის მიხედვით, შესაძლოა განსხვავდებოდეს ფერები და დეტალები.

→ გამ. 1

---

**1** გადამრთველი თავი იატაკის გასაწმენდად წკაპუნა შეერთებით<sup>1</sup>

---

**2** მილი

---

<sup>1</sup> დანადგარის აღჭურვილობისამებრ



3	ტელესკოპის მილი გამოსაწევი ღილაკით და წკაპუნა შეერთებით <sup>1</sup>
4	სახელური
5	კვების კაბელი
6	Sensor Control ინდიკატორი
7	მილის პარკინგი
8	უკანა თავსახურის განბლოკვის ღილაკი
9	თავსახური
10	სატარებელი სახელური
11	სიმძლავრის რეგულატორი და ჩართვა/გამორთვის ჩამრთველი
12	მტვრის შესაგროვებელი კონტეინერის განბლოკვის ღილაკი
13	ძაფის ნარჩენების ფილტრი
14	მტვერსასრუტის ტომარა
15	მტვრის შესაგროვებელი კონტეინერის სახელური
16	დასამაგრებელი ადგილი

<sup>1</sup> დანადგარის აღჭურვილობისამებრ

## მართვა

### მოწყობილობის მონტაჟი

→ გამ. 2 - 5

### მოწყობილობის გამოყენება

→ გამ. 6 - 14

### მოწყობილობის დემონტაჟი

→ გამ. 15 - 17

## წმენდა და მოვლა

იმისათვის, რომ თქვენმა მოწყობილობამ ხანგრძლივად და სრული ფუნქციონალით შეძლოს მუშაობა, წმენდა და მოვლა აუცილებელია.

### მოწყობილობის გაწმენდა

**მოთხოვნა:** მოწყობილობა გამორთულია.

- ▶ გაწმინდეთ მოწყობილობა და აქსესუარები რბილი ჩვარით, პლასტმასის წმენდის ჩვეულებრივი საშუალებით.  
→ გამ. 18

### გავლეთ მტვრის შემწოვი

→ გამ. 19 - 22

### ძაფის ნარჩენების ფილტრის გაწმენდა

→ გამ. 23 - 25

### გაწმინდეთ მტვრის შესაგროვებელი კონტეინერის ფილტრი

→ გამ. 26 - 33

### გამწოვი ფილტრი გაასუფთავეთ

→ გამ. 34 - 46

## ხარვეზების აღმოფხვრა

- ▶ მოწყობილობის შეკეთება ნებადართულია მხოლოდ კვალიფიცირებული სპეციალისტისთვის.
- ▶ მოწყობილობის შეკეთებისთვის შეიძლება მხოლოდ ორიგინალური ნაწილების გამოყენება.
- ▶ იმ შემთხვევაში, თუკი დაზიანდება აპარატის დენთან მისაერთებელი სადენი, საფრთხის თავიდან აცილების მიზნით ის უნდა შეიცვალოს მწარმოებლის ან მისი კლიენტთა მომსახურების ცენტრის ან შესაბამისი კვალიფიკაციის მქონე პირის მიერ.

### მოწყობილობა გადაერთვება

#### სიმძლავრის მინიმალურ დონეზე.

ინდიკატორი Sensor Control ციმციმებს წითლად.

დაბინძურებულია მტვრის შესაგროვებელი კონტეინერის ფილტრი.

1. გამორთეთ მოწყობილობა.
2. გაწმინდეთ მტვრის შესაგროვებელი კონტეინერის ფილტრი.

## ka ძველი დანადგარების განკარგვა

### მოწყობილობა გადაერთვება სიმძლავრის მინიმალურ დონეზე.

ინდიკატორი Sensor Control ანთია წითლად.

მტვრის შესაგროვებელი კონტეინერი შევსებულია

1. შეამოწმეთ მტვრის შესაგროვებელი კონტეინერის შევსების დონე.
2. საჭიროების შემთხვევაში გაავლეთ მტვრის შესაგროვებელი კონტეინერი.

ფილტრის ბადე დაბინძურებულია.

- ▶ გაწმინდეთ ძაფების ნარჩენები.

### არ ტრიალებს ტურბო ჯაგრისის ჯაგრისი.

დაბინძურებულია ჯაგრისოვანი ლილვი.

- ▶ გაწმინდეთ ჯაგრისოვანი ლილვი.

შეწოვის ძალიან დაბალი სიმძლავრე.

- ▶ მოატრიალეთ სიმძლავრის რეგულატორი შეწოვის მაქსიმალურ სიმძლავრეზე.

## ძველი დანადგარების განკარგვა

1. გამოსწიეთ ქსელის გაყვანილობის ქსელის შტეკერი.
2. გათიშეთ ქსელის შეერთების კავშირი.
3. მოწყობილობის ეკოლოგიურად უსაფრთხოდ განკარგვა.  
განკარგვის მიმდინარე პროცესების შესახებ ინფორმაცია შეგიძლიათ მიიღოთ თქვენს მოვაჭრესთან ან რეგიონულ სამმართველოში.



ეს დანადგარი აღნიშნულია ელექტრო და ელექტრული დანადგარების (ელექტრო ნარჩენები და ელექტრონული აღჭურვილობები WEEE) ევროპის 2012/19/EU რეგულაციების შესაბამისად. ევროპის ფარგლებში, ეს რეგულაციები იძლევა ძველი დანადგარების უკან დაბრუნებისა და შეფასების საშუალებას.

## კლიენტთა მომსახურების სამსახური

გარანტიის ვადის და თქვენს ქვეყანაში მისი მოქმედების პირობების შესახებ დაწვრილებითი ინფორმაცია შეგიძლიათ მოითხოვოთ მომსახურების ცენტრში, თქვენს დისტრიბიუტორთან და ჩვენს ვებ-გვერდზე. კლიენტთა მომსახურების სამსახურის საკონტაქტო მონაცემები შეგიძლიათ იხილოთ თანდართულ კლიენტთა მომსახურების სარჩევში ან ჩვენს ვებ-გვერდზე.

## 安全性

- 请仔细阅读本说明书。
- 请妥善保管说明书及产品资料以备日后查阅或提供给下一位使用者。
- 出现运输损坏时请勿连接机器。

本电器仅限用于：

- 配备原装零件和附件。如果因使用第三方产品造成损坏，则不享受质保。
- 用于清洁表面。
- 仅限私人家庭和室温下的居家环境室内区域。
- 最高在海拔 2000 m 使用。

请不要将本机器用于：

- 给人或动物吸尘。
- 抽吸有害健康的、尖锐的、热的或发热的物质。
- 抽吸潮湿的或液态的物质。
- 抽吸易燃或易爆的物质和气体。
- 用于从壁炉和集中供暖系统中抽吸烟灰、碳黑。
- 从打印机和复印机中抽吸面粉灰尘。
- 抽吸建筑碎料。

在进行以下操作前，请将本机器断电：

- 清洁本机器。

凡年满 8 岁的孩童，身体、感官或智力有缺陷的人士以及缺乏相关经验和知识的人士，应在负责安全使用机器人员的监督或指导下，了解使用机器可能带来的危险后，方能使用本机器。

严禁孩童将本机器当成玩具玩耍。

孩童除非在监督下，否则不得进行清洁及用户维护的工作。

- ▶ 唯有合格的专业人员方可维修机器。
- ▶ 仅限使用符合原厂要求的部件来维修机器。
- ▶ 如果电源软线损坏，为了避免危险，必须由制造商、其维修部或类似部门的专业人员更换。
- ▶ 请勿运行已损坏的机器。
- ▶ 切勿操作表面破裂或断裂的机器。
- ▶ 拔出插头时请握住电源插头本体，请勿直接拉拽电源线。
- ▶ 切勿通过电源线拉动或提起本机器。
- ▶ 若本机器或电源线损坏，请立即拔除电源线插头或关闭保险丝盒的保险装置。

## zh 避免财物损失

- ▶ 请联系客户服务。→ 页93
- ▶ 本机器仅适于在封闭空间内使用。
- ▶ 切勿将本机器暴露在高温和潮湿的环境中。
- ▶ 请勿使用蒸汽清洁器或高压清洁器清洁本机器。
- ▶ 请勿将电源线靠近发热的机器部件或热源。
- ▶ 请勿将电源线靠近锋利的尖锐处或边缘。
- ▶ 切勿弯折、挤压或更改电源线。
- ▶ 仅限按规格铭牌所提供之信息连接并运行本机器。
- ▶ 仅限通过按规定安装接地保护的插座将本机器连接到带有交流电的电源。
- ▶ 楼房电路安装的接地系统必须按规定进行安装。
- ▶ 在清洁本机器时不要使用易燃或含酒精的物质。
- ▶ 请将电源线完全拉出。
- ▶ 让衣服、头发、手指和其他身体部分远离机器上的开口和可移动零件。
- ▶ 切勿将管子或吸嘴对准眼睛、头发、耳朵或嘴巴。
- ▶ 在阶梯上吸尘时请确保没有人员位于机器下方。
- ▶ 暂停吸尘时请关机并拔下电源插头。
- ▶ 收回电源线。
- ▶ 请确保电源插头在电缆自动收卷时不会撞击到人、肢体、动物或物品。
- ▶ 请让孩童远离包装材料。
- ▶ 切勿让孩童用包装材料玩耍。

## 避免财物损失

- ▶ 不允许用软管部位提拉机器。
- ▶ 要定期检查活动底部是否有磨损。
- ▶ 更换磨损的刷头。
- ▶ 切勿在未安装电机保护过滤器的情况下使用本机器。
- ▶ 切勿在未安装排气过滤器的情况下使用本机器。

## 概览

您可以在此查看机器的相关部件。

注：根据电器型号，颜色和细节可能会有所差异。

→ 

1	带卡扣连接的切换式地板吸头 <sup>1</sup>
2	软管
3	带滑动按钮和卡扣连接的伸缩管 <sup>1</sup>
4	手柄
5	电源线
6	传感器控制显示
7	停驻辅助装置
8	后部翻盖解锁按钮
9	后部翻盖
10	提手
11	功率调节器和电源开关

<sup>1</sup> 视机器配置而定

12	尘盒释放按钮
13	滤网/绒毛过滤器
14	尘盒
15	集尘盒手柄
16	存储辅助装置

<sup>1</sup> 视机器配置而定

## 操作

### 安装电器

→ 图 2 - 5

### 操作电器

→ 图 6 - 14

### 拆卸电器

→ 图 15 - 17

## 清洁和保养

为了让机器长时间保持功能顺畅，请仔细进行清洁和保养。

### 清洁电器

**要求：** 电器已关闭。

- ▶ 用软抹布和常用的市售塑料清洁剂清洁电器和附件。  
→ 图 18

### 清空集尘盒

→ 图 19 - 22

### 清洁绒毛收集器

→ 图 23 - 25

### 清洁集尘盒滤网

→ 图 26 - 33

### 清洁排气滤网

→ 图 34 - 46

## 处理故障

- ▶ 唯有合格的专业人员方可维修机器。
- ▶ 仅限使用符合原厂要求的部件来维修机器。
- ▶ 如果电源软线损坏，为了避免危险，必须由制造商、其维修部或类似部门的专业人员更换。

电器调节至最低功率级别。

传感器控制指示灯呈红色闪烁。

集尘盒滤网脏污。

1. 关闭电器。
2. 清洁集尘盒滤网。

电器调节至最低功率级别。

传感器控制指示灯呈红色亮起。

集尘盒已满

1. 检查集尘盒的填充高度。
2. 如有必要，清空集尘盒。

绒毛收集器脏污。

- ▶ 清洁绒毛收集器。

气旋吸头的刷头不转动。

刷头滚芯脏污。

- ▶ 清洁刷头滚芯。

吸尘功率过低。

- ▶ 将功率调节器转到最大吸尘功率。

## 处理旧机器

1. 拔出电源线的电源插头。
2. 剪断电源线。
3. 按环保的方式废弃处理机器。  
关于有效的回收处理方法的信息，请咨询专业经销商以及市政当局或城市管理部门。



对本设备根据有关电气和电子设备报废的欧洲规定 2012/19/EU (waste electrical and electronic equipment – WEEE) 进行标记。  
该规定管理在欧洲范围内对报废设备的回收和再生。

## 客户服务

有关您所在国家/地区的保修期和保修条款的详细信息，请向本公司的客户服务、经销商或在本公司网站查询。  
有关客户服务的联络信息，请查看随附的客户服务索引或本公司的网站。



### ความปลอดภัย

- โปรดอ่านคู่มือฉบับนี้อย่างละเอียด
  - โปรดเก็บรักษาคู่มือและข้อมูลผลิตภัณฑ์สำหรับการใช้งานในภายหลังหรือผู้ใช้งานคนถัดไปไว้ให้ดี
  - ห้ามเชื่อมต่อเครื่องหากเกิดความเสียหายระหว่างการขนส่ง
- โปรดใช้งานเครื่องเฉพาะในกรณีต่อไปนี้:
- ใช้งานร่วมกับอะไหล่และอุปกรณ์เสริมของแท้ การรับประกันจะไม่ครอบคลุมหากเกิดความเสียหายจากการใช้งานผลิตภัณฑ์จากภายนอก
  - ใช้ในการทำความสะดวกพื้นผิว
  - ในครัวเรือนและในพื้นที่ที่ปิดบริเวณรอบบ้านที่อุณหภูมิห้อง
  - ที่ความสูงไม่เกิน 2000 ม. เหนือระดับน้ำทะเล
- ห้ามใช้งานอุปกรณ์นี้:
- ใช้ในการทำความสะอาดสิ่งสกปรกจากตัวคนหรือสัตว์
  - ใช้ในการทำความสะอาดสารที่เป็นอันตรายต่อสุขภาพ มีคม มีความร้อนหรือกำลังเตี๊อด
  - ใช้ในการทำความสะอาดสารที่มีความชื้นหรือเป็นของเหลว
  - ใช้ในการทำความสะอาดวัตถุและก๊าซที่ติดไฟหรือเกิดการระเบิดได้ง่าย
  - สำหรับการทำความสะอาดซีเมนต์ เมาจากเตาอบและระบบทำความร้อนส่วนกลาง
  - ใช้ในการทำความสะอาดผงหมึกจากเครื่องพิมพ์และเครื่องถ่ายเอกสาร
  - ใช้ในการทำความสะอาดเศษวัสดุก่อสร้าง
- โปรดยกเลิกการเชื่อมต่ออุปกรณ์จากระบบจ่ายไฟในกรณีต่อไปนี้:
- เมื่อทำความสะอาดอุปกรณ์
- เด็กที่มีอายุ 8 ปีขึ้นไปและบุคคลที่ด้อยความสามารถทางร่างกาย ประสาทสัมผัส หรือทางจิต และ/หรือผู้ขาดประสบการณ์และความรู้สามารถใช้งานเครื่องนี้ได้ ถ้ามีผู้คอยระวังดูแลหรือได้รับการชี้แจงวิธีใช้งานได้อย่างปลอดภัย และเข้าใจถึงอันตรายที่จะเกิดขึ้นได้
- ไม่อนุญาตให้เด็กเล่นกับอุปกรณ์เครื่องนี้
- ห้ามเด็กทำความสะอาดและทำการบำรุงรักษาทั่วไปโดยไม่อยู่ภายใต้การดูแล
- ▶ อนุญาตให้เฉพาะบุคคลากรผู้เชี่ยวชาญที่ผ่านการอบรมดำเนินการซ่อมแซมเครื่องเท่านั้น
  - ▶ อนุญาตให้ใช้อะไหล่แท้สำหรับการซ่อมแซมเครื่องเท่านั้น
  - ▶ ถ้าสายไฟต่อเข้าเครื่องนี้เสียหาย จะต้องให้ผู้ผลิต หรือฝ่ายบริการลูกค้าของผู้ผลิตหรือบุคคลผู้มีความรู้ความชำนาญเท่าเทียมกันเป็นผู้เปลี่ยนใหม่เพื่อป้องกันอันตราย
  - ▶ ห้ามใช้งานเครื่องที่ชำรุดเสียหาย
  - ▶ ห้ามใช้อุปกรณ์ที่มีพื้นผิวแยกหรือแตกหัก

- ▶ ห้ามดึงสายไฟเพื่อหยุดการเชื่อมต่อเครื่องออกจากแหล่งจ่ายไฟโดยเด็ดขาด ให้ดึงที่ปลั๊กไฟของสายไฟทุกครั้ง
- ▶ ห้ามดึงหรือถือเครื่องที่สายไฟโดยเด็ดขาด
- ▶ ถ้าเครื่องหรือสายไฟชำรุด ให้ดึงปลั๊กไฟของสายไฟต่อออกหรือปิดสวิตช์ฟิวส์ในกล่องฟิวส์ทันที
- ▶ ติดต่อฝ่ายบริการลูกค้า → หน้า 97
- ▶ ใช้งานเครื่องในพื้นที่ปิดเท่านั้น
- ▶ ห้ามปล่อยให้เครื่องอยู่ในบริเวณที่ต้องสัมผัสความร้อนและความชื้นสูง
- ▶ ห้ามใช้เครื่องทำความสะอาดไอน้ำหรือเครื่องทำความสะอาดแรงดันสูงในการทำความสะอาดอุปกรณ์
- ▶ ห้ามให้สายไฟสัมผัสกับแหล่งกำเนิดความร้อนหรือชิ้นส่วนเครื่องที่ร้อนเด็ดขาด
- ▶ ห้ามให้สายเคเบิลเชื่อมต่อแหล่งจ่ายไฟสัมผัสกับวัตถุที่มีปลายแหลมหรือขอบคม
- ▶ ห้ามหักงอ บีบอัด หรือเปลี่ยนสายเคเบิลเชื่อมต่อแหล่งจ่ายไฟ
- ▶ สามารถเชื่อมต่อและใช้เครื่องนี้ทำงานได้ตามขอมูลอ้างอิงบนป้ายกำกับรุ่นเท่านั้น
- ▶ ให้เชื่อมต่อเครื่องผ่านทางซ็อกเก็ตที่ติดตั้งตามข้อกำหนดซึ่งมีการต่อกราวด์กับแหล่งจ่ายไฟที่มีกระแสไฟฟ้าสลับ
- ▶ ต้องมีการติดตั้งระบบป้องกันไฟฟ้าของระบบไฟฟ้าในบ้านอย่างถูกต้องตามข้อกำหนด
- ▶ อย่าใช้วัตถุไวไฟหรือสารที่มีแอลกอฮอล์ใด ๆ ในการทำความสะอาดเครื่อง
- ▶ ดึงสายไฟเชื่อมต่อหลักออกจน
- ▶ เก็บเสื้อผ้า เสนม นู๊ว และอวัยวะส่วนอื่น ๆ ของร่างกายให้ห่างจากช่องเปิดของเครื่องและชิ้นส่วนที่เคลื่อนไหว
- ▶ ห้ามชี้ท่อหรือหัวดูดเข่าที่ตา เสนม นู๊วหรือปาก
- ▶ ตรวจสอบให้แน่ใจว่าไม่มีใครอยู่ใต้เครื่องเมื่อดูดฝุ่นที่บันได
- ▶ ในระหว่างที่ทำการดูดชั่วคราว ให้ปิดสวิตช์เครื่องและดึงปลั๊กไฟออก
- ▶ ดึงสายไฟเชื่อมต่อหลักเขา
- ▶ ตรวจสอบให้แน่ใจว่าปลั๊กไฟจะไม่เหยียดถูกคน อวัยวะของร่างกาย สัตว์หรือสิ่งของขณะการดึงสายไฟเขาแบบอัตโนมัติ
- ▶ ห้ามทิ้งวัสดุหีบห่อไว้ใกล้เด็ก
- ▶ ห้ามเด็กเล่นกับวัสดุหีบห่อ

หลีกเลี่ยงความเสียหายต่อทรัพย์สิน

- ▶ ห้ามจับที่สายท่อของเครื่อง
- ▶ ตรวจสอบการสึกหรอของพื้นรองด้านนอกเป็นประจำ

- ▶ เปลี่ยนหัวดูดที่สึกหรอ
- ▶ ห้ามใช้งานเครื่องที่ไม่มีตัวกรองป้องกันมอเตอร์
- ▶ ห้ามใช้งานเครื่องที่ไม่มีตัวกรองอากาศ

## th ข้อมูลทั่วไป

### ข้อมูลทั่วไป

รายละเอียดภาพรวมเกี่ยวกับชิ้นส่วนประกอบต่างๆ ของอุปกรณ์คุณอยู่ที่นี้

หมายเหตุ: สีและรายละเอียดต่างๆ อาจแตกต่างกันไปโดยขึ้นอยู่กับประเภทของเครื่อง

→ รูปที่ **1**

<b>1</b>	หัวดูดฝุ่นพื้นแบบสลับได้พร้อมจุดกดเข้า
<b>2</b>	สายท่อ
<b>3</b>	ด้ามดูดฝุ่นแบบปรับความยาวได้พร้อมปุ่มเลื่อนและจุดกดเข้า <sup>1</sup>
<b>4</b>	ด้ามจับ
<b>5</b>	สายเชื่อมต่อแหล่งจ่ายไฟ
<b>6</b>	จอแสดงผลการควบคุมด้วยเซ็นเซอร์
<b>7</b>	ตัวพักอุปกรณ์
<b>8</b>	ปุ่มปลดล๊อคฝาหลัง
<b>9</b>	ฝาหลัง
<b>10</b>	ด้ามถือ
<b>11</b>	ตัวควบคุมกำลังและสวิตช์เปิด/ปิด
<b>12</b>	ปุ่มปลดล๊อคถังเก็บฝุ่น
<b>13</b>	ตัวกรองขุยผ้า
<b>14</b>	ถังเก็บฝุ่น
<b>15</b>	ด้ามจับถังเก็บฝุ่น
<b>16</b>	ตัวตั้งวาง

<sup>1</sup> ขึ้นอยู่กับคุณสมบัติของอุปกรณ์

### การใช้งาน

การประกอบเครื่อง

→ รูปที่ **2 - 5**

การใช้งานเครื่อง

→ รูปที่ **6 - 14**

การถอดประกอบเครื่อง

→ รูปที่ **15 - 17**

### การทำความสะอาดและการบำรุงรักษา

#### รักษา

ทำความสะอาดและดูแลรักษาเครื่องอย่างระมัดระวังเพื่อให้ยังคงใช้งานเครื่องได้ยาวนาน

การทำความสะอาดเครื่อง

ข้อกำหนด: เครื่องปิดการทำงานอยู่

▶ ทำความสะอาดเครื่องและอุปกรณ์เสริมโดยใช้ฟองน้ำและน้ำยาทำความสะอาดพลาสติกที่มีวางจำหน่ายทั่วไป

→ รูปที่ **18**

การเทฝุ่นออกจากถังเก็บฝุ่น

→ รูปที่ **19 - 22**

การทำความสะอาดตัวกรองขุยผ้า

→ รูปที่ **23 - 25**

การทำความสะอาดตัวกรองของถังเก็บฝุ่น

→ รูปที่ **26 - 33**

การทำความสะอาดตัวกรองลมเป่า

→ รูปที่ **34 - 46**

### การแก้ไขข้อขัดข้อง

- ▶ อนุญาตให้เฉพาะบุคลากรผู้เชี่ยวชาญที่ผ่านการอบรมดำเนินการซ่อมแซมเครื่องเท่านั้น
- ▶ อนุญาตให้ช่างอะไหล่แท้สำหรับการซ่อมแซมเครื่องเท่านั้น
- ▶ ถ้าสายไฟต่อเข้าเครื่องนี้เสียหาย จะต้องให้ผู้ผลิต หรือฝ่ายบริการลูกค้าของผู้ผลิตหรือบุคคลผู้มีความรู้ความชำนาญเท่าเทียมกันเป็นผู้เปลี่ยนให้เพื่อป้องกันอันตราย

เครื่องปรับลดกำลังลงสู่ระดับต่ำสุด

จอแสดงผลการควบคุมด้วยเซ็นเซอร์กะพริบเป็นสีแดง

ตัวกรองของถังเก็บฝุ่นสกปรก

1. ปิดใช้งานเครื่อง
2. ทำความสะอาดตัวกรองของถังเก็บฝุ่น

เครื่องปรับลดกำลังลงสู่ระดับต่ำสุด

จอแสดงผลการควบคุมด้วยเซ็นเซอร์ติดสว่างเป็นสีแดง

ถังเก็บฝุ่นเต็มแล้ว

1. ตรวจสอบระดับการบรรจุของถังเก็บฝุ่น
2. หากจำเป็น ให้เทฝุ่นออกจากถังเก็บฝุ่น

ตัวกรองขุยผ้าสกปรก

▶ ทำความสะอาดตัวกรองขุยผ้า

แปรงหรือหัวดูดฝุ่นเทอร์โบไม่หมุน

ลูกกลิ้งแปรงสกปรก

▶ ทำความสะอาดลูกกลิ้งแปรง



กำลังในการดูดฝุ่นต่ำเกินไป

- ▶ หมุนตัวควบคุมกำลังไปที่กำลังในการดูดฝุ่นสูงสุด

## กำจัดอุปกรณ์เก่า

1. ดึงปลั๊กไฟของสายไฟออก
2. ดึงสายไฟแยกออก
3. กำจัดเครื่องทิ้งด้วยวิธีที่เป็นมิตรต่อสิ่งแวดล้อม โปรดสอบถามข้อมูลการกำจัดขยะปัจจุบันจากผู้จัดการจำหน่ายของคุณหรือจากเทศบาล



อุปกรณ์นี้ได้มาตรฐานตาม European Guideline 2012/19/EU ว่าด้วยการทำเครื่องหมายอุปกรณ์ไฟฟ้า-อิเล็กทรอนิกส์เก่า (การกำจัดทิ้งอุปกรณ์ไฟฟ้า-อิเล็กทรอนิกส์ - WEEE) ซึ่งใช้เป็นแนวทางสำหรับสหภาพยุโรปในการยกเลิกการปฏิบัติงานและการใช้งานอุปกรณ์ไฟฟ้า-อิเล็กทรอนิกส์เก่าอย่างถูกต้อง

## ฝ่ายบริการลูกค้า

คุณสามารถขอรับข้อมูลรายละเอียดเกี่ยวกับระยะเวลาการรับประกันและเงื่อนไขการรับประกันในประเทศของคุณได้จากฝ่ายบริการลูกค้า ตัวแทนจำหน่าย หรือบนเว็บไซต์ของเรา ข้อมูลติดต่อฝ่ายบริการลูกค้าอยู่ในคู่มือหรือฝ่ายบริการลูกค้าที่แนบมาหรือบนเว็บไซต์ของเรา

## الأمان

- اقرأ هذا الدليل بعناية.
- احتفظ بالدليل وبمعلومات المنتج لغرض الاستخدام اللاحق أو لتسليمها إلى المالك التالي.
- لا توصل الجهاز بالكهرباء في حالة وجود أضرار ناتجة عن عملية النقل.
- لا تستخدم الجهاز إلا:
- مع الأجزاء والكماليات الأصلية. لا يحق المطالبة بحقوق الضمان في حالة حدوث أضرار نتيجة استخدام منتجات غريبة.
- لتنظيف الأسطح.
- في المنزل الخاص وفي الأماكن المغلقة من المحيط المنزلي في درجة حرارة الغرفة.
- حتى ارتفاع يبلغ 2000 م فوق سطح البحر.
- لا تستخدم الجهاز:
- لتنظيف الأفراد أو الحيوانات من خلال الشفط.
- لامتناص المواد الضارة بالصحة أو حادة الحواف أو الساخنة أو المتوهجة.
- لامتناص المواد الرطبة أو السائلة.
- لامتناص المواد والغازات سريعة الاشتعال أو المتفجرة.
- لامتناص الرماد والسخام الناتجين من الأفران وأجهزة التدفئة المركزية.
- لامتناص غبار الحبر الناتج من الطابعات وماكينات التصوير.
- لامتناص ردم البناء.
- افصل الجهاز من مصدر الإمداد بالتيار الكهربائي، عندما:
- تنظف الجهاز.
- يمكن للأطفال بدءاً من عُمر 8 سنوات فما فوق، وكذلك للأشخاص الذين يعانون نقصاً في القدرات الجسمانية أو الحسية أو العقلية، أو يعانون نقصاً في الإدراك أو المعرفة أو كليهما، استخدام هذا الجهاز، إذا تم ذلك تحت إشرافٍ وبعد اطلاعهم على كيفية التشغيل الآمن للجهاز، وإدراك المخاطر الناتجة.
- لا يجوز للأطفال العبث بالجهاز.
- لا يجوز للأطفال تنظيف الجهاز أو إجراء أعمال الصيانة المنوطة بالمستخدم إلا إذا تمت مراقبتهم أثناء ذلك.
- ◀ وحدهم أفراد الطاقم الفني المدربون من أجل ذلك يُسمح لهم بإجراء إصلاحات على الجهاز.
- ◀ لا يُسمح إلا باستخدام قطع الغيار الأصلية لإصلاح الجهاز.

- ◀ إذا كان كابل الكهرباء لهذا الجهاز متضرراً، يجب تغييره من قبل الجهة الصانعة أو مركز خدمة العملاء التابع لها أو من قبل فني مؤهل بشكل مماثل، وذلك لتجنب المخاطر.
- ◀ لا تشغّل أبداً جهازاً متضرراً.
- ◀ لا تشغّل جهازاً ذا سطح مشقوق أو مكسور.
- ◀ لا تشد كابل الكهرباء المتصل بالشبكة كي تفصل الجهاز عن شبكة الكهرباء أبداً. انزع القابس الكهربائي من كابل الكهرباء دائماً.
- ◀ لا تشد الجهاز من كابل الكهرباء المتصل بالشبكة أو تحمله.
- ◀ إذا كان الجهاز متضرراً أو كابل التوصيل بالشبكة تالفاً، فاسحب على الفور القابس الكهربائي لكابل التيار أو افصل المصهر الموجود في صندوق المصاهر.
- ◀ اتصل بخدمة العملاء. ← صفحة 101
- ◀ لا تستخدم الجهاز إلا في أماكن مغلقة.
- ◀ لا تعرّض الجهاز أبداً للحرارة والرطوبة الشديديتين.
- ◀ لا تستخدم أجهزة تنظيف بالضغط العالي أو أجهزة تنظيف بالبخر، كي تنظف الجهاز.
- ◀ لا تقم مطلقاً بوضع وصلة الشبكة في وضع تلامس مع أجزاء ساخنة من الجهاز أو مصادر حرارية.
- ◀ لا تقم مطلقاً بوضع وصلة الشبكة في وضع تلامس مع أسنان مدببة أو حواف حادة.
- ◀ لا تثني أو تسحق أو تغيّر وصلة الشبكة الكهربائية.
- ◀ لا توصل الجهاز وتشغّل إلا وفقاً للقيم الموضّحة على لوحة الصنع.
- ◀ لا توصل الجهاز إلا بمقبس مرگب بطريقة سليمة ومزود بوصلة تأريض على أن تكون شبكة الكهرباء ذات تيار متردد.
- ◀ يجب أن يكون نظام أسلاك الحماية الأرضية الخاص بتركيبات المنزل الكهربائية مرگباً وفقاً للوائح المعنية.
- ◀ عند تنظيف الجهاز لا تستخدم أية مواد قابلة للاشتعال أو محتوية على الكحول.
- ◀ اسحب كابل الكهرباء للخارج بشكل كامل.
- ◀ أبعّد الملابس والشعر والأصابع وأجزاء الجسم الأخرى عن الفتحات الموجودة بالجهاز والأجزاء المتحركة.
- ◀ لا تقم مطلقاً بتوجيه الماسورة أو رؤوس التنظيف على العينين أو الشعر أو الأذنين أو الفم.
- ◀ عند تنظيف السلالم، تأكد من عدم وجود أشخاص في المستوى الموجود أسفل الجهاز.
- ◀ عند أخذ استراحة أثناء التنظيف، أوقف الجهاز وانزع القابس الكهربائي من المقبس.

- ◀ قم بلف سلك الكهرباء.
- ◀ أثناء اللف الأوتوماتيكي للسلك، تأكد أن القابس الكهربائي ليس مقذوفًا باتجاه أشخاص أو أجزاء الجسم أو حيوانات أو أشياء.
- ◀ أبعد مواد التغليف عن تناول الأطفال.
- ◀ لا تدع الأطفال يلعبون بمواد التغليف للجهاز.

15 مقبض خزان تجميع الأتربة

16 مساعد التخزين

<sup>1</sup> حسب تجهيز الجهاز

## الاستعمال

### تركيب الجهاز

← الشكل 2 - 5

### استعمال الجهاز

← الشكل 6 - 14

### فك الجهاز

← الشكل 15 - 17

## التنظيف والعناية

نظف جهازك واعنتي به بدقة، كي يظل قادرًا على أداء وظيفته لمدة طويلة.

### تنظيف الجهاز

**الشرط:** تم إيقاف الجهاز.

- ◀ قم بتنظيف الجهاز والكماليات باستخدام منديل ناعم ومنظف أجزاء بلاستيكية من المتداول في الأسواق.
- ← الشكل 18

### تفريغ خزان تجميع الأتربة

← الشكل 19 - 22

### تنظيف مصفاة الوبر

← الشكل 23 - 25

### تنظيف فلتر خزان تجميع الأتربة

← الشكل 26 - 33

### تنظيف فلتر الطرد

← الشكل 34 - 46

## تجنب الأضرار المادية

- ◀ لا تضع الجهاز مطلقًا على الخرطوم.
- ◀ افحص النعال الخارجية بانتظام من حيث التآكل.
- ◀ استبدل رأس التنظيف المتآكلة.
- ◀ لا تقم مطلقًا بتشغيل الجهاز بدون فلتر حماية المحرك.
- ◀ لا تقم مطلقًا بتشغيل الجهاز بدون فلتر العادم.

## عرض عام

تجد هنا نظرة عامة على مكوّنات جهازك.

**ملاحظة:** قد تظهر اختلافات معينة في بعض التفاصيل والألوان حسب موديل الجهاز.

← الشكل 1

1 رأس تنظيف أرضيات قابل للتحويل مع وصلة تثبيت<sup>1</sup>

2 خرطوم

3 ماسورة تلسكوبية مع زر انزلاقي ووصلة تثبيت<sup>1</sup>

4 مقبض

5 سلك الكهرباء

6 مبین مراقبة المستشعر

7 مساعد الإيقاف

8 زر تحرير قفل الغطاء الخلفي

9 الغطاء القلاب الخلفي

10 مقبض

11 متحكم القدرة ومفتاح التشغيل/الإيقاف

12 زر تحرير خزان تجميع الأتربة

13 مصفاة الوبر

14 خزان تجميع الأتربة

<sup>1</sup> حسب تجهيز الجهاز

هذا الجهاز مطابق للمواصفة الأوربية 2012/19/المجموعة الاقتصادية الأوربية الخاصة بالأجهزة الكهربائية والإلكترونية القديمة (waste electrical and electronic equipment - WEEE). وهذه المواصفة تحدد الإطار العام لقواعد تسري في جميع دول الاتحاد الأوربي بخصوص استعادة الأجهزة القديمة وإعادة استغلالها.



## التغلب على الاختلالات

- ◀ وحدهم أفراد الطاقم الفني المدربون من أجل ذلك يُسمح لهم بإجراء إصلاحات على الجهاز.
- ◀ لا يُسمح إلا باستخدام قطع الغيار الأصلية لإصلاح الجهاز.
- ◀ إذا كان كابل الكهرباء لهذا الجهاز متضرراً، يجب تغييره من قبل الجهة الصانعة أو مركز خدمة العملاء التابع لها أو من قبل فني مؤهل بشكل مماثل، وذلك لتجنب المخاطر.

### يتم ضبط الجهاز على أدنى درجة قدرة.

مبين مراقبة المستشعر يومض باللون الأحمر. فلتر خزان تجميع الأتربة متسخ.

1. أطفئ الجهاز.
2. قم بتنظيف فلتر خزان تجميع الأتربة.

### يتم ضبط الجهاز على أدنى درجة قدرة.

مبين مراقبة المستشعر يضيء باللون الأحمر. خزان تجميع الأتربة ممتلئ

1. راجع مستوى ملء خزان تجميع الأتربة.
2. قم بتفريغ خزان تجميع الأتربة عند الحاجة.

مصفاة الوبر متسخة.

- ◀ قم بتنظيف مصفاة الوبر.

### فرشاة رأس التنظيف التربو لا تدور.

بكرة الفرشاة متسخة.

- ◀ قم بتنظيف بكرة الفرشاة.

قدرة الكنس منخفضة للغاية.

- ◀ أدر منظم القدرة على أقصى قوة كنس.

## التخلص من الجهاز القديم

1. انزع القابس الكهربائي من كابل الكهرباء.
2. اقطع كابل الكهرباء.

3. تخأص من الجهاز بطريقة لا تضر بالبيئة.

يمكنك الحصول على المعلومات الخاصة بأحدث سبل التخلص من المخلفات لدى تاجرك المتخصص أو لدى إدارة البلدية أو المدينة التي تتبع لها.



A series of horizontal lines for writing, starting from a solid line below the icon and followed by many dashed lines.



A series of horizontal lines for writing, starting with a solid line immediately below the pencil icon, followed by a dashed line, and then a solid line. This pattern of solid-dashed-solid lines repeats down the page to provide a guide for handwriting.



## Thank you for buying a Bosch Home Appliance!

Register your new device on MyBosch now and profit directly from:

- **Expert tips & tricks for your appliance**
- **Warranty extension options**
- **Discounts for accessories & spare-parts**
- **Digital manual and all appliance data at hand**
- **Easy access to Bosch Home Appliances Service**

Free and easy registration – also on mobile phones:

**[www.bosch-home.com/welcome](http://www.bosch-home.com/welcome)**

**BOSCH**  
HOME APPLIANCES  
**SERVICE**

## Looking for help? You'll find it here.

Expert advice for your Bosch home appliances, help with problems or a repair from Bosch experts.

Find out everything about the many ways Bosch can support you:

**[www.bosch-home.com/service](http://www.bosch-home.com/service)**

Contact data of all countries are listed in the attached service directory.

**BSH Hausgeräte GmbH**  
Carl-Wery-Straße 34  
81739 München, GERMANY  
[www.bosch-home.com](http://www.bosch-home.com)

A Bosch Company



**8001259466** (021123)

de, en, fr, it, nl, es, pt, el, tr, pl, hu, kk, ru, bg, uk, az, ka, zh, th, ar

Valid within Great Britain:  
Imported to Great Britain by  
BSH Home Appliances Ltd.  
Grand Union House  
Old Wolverton Road  
Wolverton, Milton Keynes  
MK12 5PT  
United Kingdom