

**Serie 2, Waschmaschine, Frontlader,
7 kg, 1400 U/min.
WGE02490**



**Komfortabel leise und effiziente
Waschmaschinen mit EcoSilence Drive und
ActiveWater Plus.**

- **Energieeffizienzklasse A:** Energie sparen mit der effizientesten Klasse A.
- **Active Water Plus:** automatische Beladungserkennung für eine präzise Regulierung des Wasserverbrauchs.
- **Speed Perfect:** perfekte Sauberkeit mit bis zu 65 % Zeitersparnis.
- **Nachlegefunktion:** lässt dich vergessene Teile in die laufende Maschine geben.
- **AquaStop:** deine Bosch Garantie gegen Wasserschäden.

Energieeffizienzklasse:A
Gewichteter Energieverbrauch in kWh pro 100 Waschzyklen im Programm eco 40-60: 40 kWh
Maximale Beladungsmenge: 7.0 kg
Wasserverbrauch in Litern im eco-Programm pro Zyklus:44 l
Dauer des Programms eco 40-60 in Stunden und Minuten bei Nennkapazität: 2:55 h
Schleudereffizienzklasse des Programms eco 40-60:B
Geräusch-Effizienzklasse:A
Geräuschwert: 70 dB(A) re 1pW
Bauform: Freistehend
Abmessung des Gerätes (H x B x T): 848x598x588 mm
Nettogewicht: 71.6 kg
Anschlusswert:2300 W
Absicherung: 10 A
Spannung: 220-240 V
Frequenz: 50 Hz
Länge Anschlusskabel: 160.0 cm
Türanschlag: Links
Rollen: Nein
EAN-Nummer: 4242005481231
Gerätetyp: Freistehend

- WMZ2200 Bodenbefestigung
- WMZ2381 Zulauf-Verlängerung
- WMZPW20W Podest mit Auszug, Waschmaschine, cubic



Serie 2, Waschmaschine, Frontlader, 7 kg, 1400 U/min. WGE02490

Komfortabel leise und effiziente Waschmaschinen mit EcoSilence Drive und ActiveWater Plus.

Leistung und Verbrauch

- Energieeffizienzklasse¹: A
- Stromverbrauch² / Wasserverbrauch³: 40 kWh / 44 Liter
- Nennkapazität: 1 - 7 kg
- Programmlaufzeit⁴: 2:55 h:min
- Schleudereffizienzklasse: B
- Schleuderdrehzahl⁵: 400 - 1400 U/Min.
- Geräuschwert: 70 dB (A) re 1 pW
- Geräuscheffizienzklasse: A

Programme

- Standardprogramme: Baumwolle, Pflegeleicht, Fein/Seide, Wolle-Handwäsche
- Spezialprogramme: Hygiene Plus, Fein/Seide, Wolle-Handwäsche

Optionen

- SpeedPerfect: perfekt sauber in bis zu 65% weniger Zeit. ***
- TouchControl-Tasten: Fertig in, SpeedPerfect, Start / Pause mit Nachlegefunktion, Drehzahlabwahl/Spülstop

Komfort und Sicherheit

- Trommelvolumen: 65 l
- EcoSilence Drive: leiser Motor mit langer Lebensdauer
- AntiVibration Design: mehr Stabilität und Laufruhe
- Display für Programmablauf, Drehzahl, Restzeit, 24 h Endezeitvorwahl und Beladungsempfehlung
- Nachlegefunktion: Die Nachlegefunktion ermöglicht Ihnen das Nachlegen von Wäschestücken sogar nach Start des Waschprogramms.
- ActiveWater Plus: für effizienteste Wassernutzung auch bei kleinen Waschladungen dank automatischer Beladungskennung.
- Schaumerkennung
- Unwuchtkontrolle
- Signal am Programmende
- Nutzungszähler: Zählt abgeschlossene Programme
- Kindersicherung
- AquaStop®: eine Bosch Garantie bei Wasserschäden - ein Geräteleben lang*

Technische Informationen

- unterschiebbar ab 85 cm Nischenhöhe
- Gerätemaße (H x B): 84.8 cm x 59.8 cm
- Gerätetiefe: 58.8 cm
- Gerätetiefe inkl. Türe: 63.2 cm
- Gerätetiefe mit geöffneter Türe: 104.9 cm

¹ Auf einer Energieeffizienzklassen-Skala von A bis G

² Energieverbrauch in kWh für 100 Waschzyklen (im Programm Eco 40-60)

³ Gewichteter Wasserverbrauch in Litern pro Waschgang (im

Programm Eco 40-60)

⁴ Laufzeit für das Programm Eco 40-60

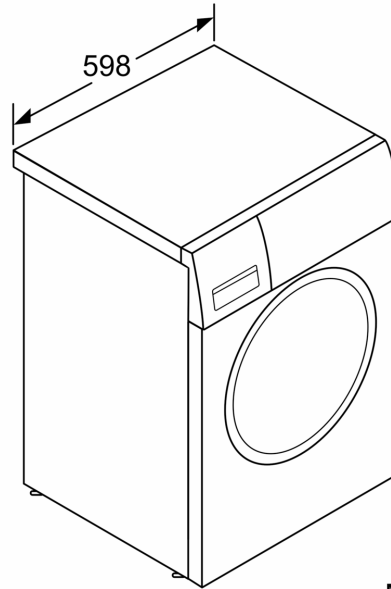
** Der angegebene Wert ist gerundet.

* Garantiebedingungen finden Sie unter <https://www.bosch-home.com/de/service/garantie/weitere-garantien/aquastop>

*** Vergleich zwischen der Programmdauer von Pflegeleicht 40 ° C und der Programmdauer von Pflegeleicht 40 ° C + aktivierter SpeedPerfect Option

**Serie 2, Waschmaschine, Frontlader,
7 kg, 1400 U/min.
WGE02490**

Maße in mm



Maße in mm