

Serie 4, Wärmepumpentrockner, 8 kg WTH85V93



A++



WMZ20600 Wollkorb
 WTZ11400 Verbindungssatz mit Auszug
 WTZ20410 Verbindungssatz
 WTZPW20D Podest mit Auszug, Trockner, cubic

Der Trockner für besonders effizientes Trocknen: Energieeffizienzklasse A++.

- **EasyClean mit A++:** trocknet sehr effizient. Einfache Reinigung des Kondensatorfilters.
- **Auto Dry:** trocknet deine Wäsche genauso, wie du es wünschst.
- **Anti-Vibration-Design:** extrem stabiler Vibrationschutz sorgt für hohe Laufruhe.
- **Klimafreundlich trocknen mit dem umweltfreundlichsten Kältemittel (R290).**
- **LED Display mit einfacher Touch-Control Bedienung und vielen Zusatzfunktionen wie Zeitvorwahl und Restzeitanzeige.**

Bauform: Freistehend
 Arbeitsplatte abnehmbar: Nein
 Türanschlag: Rechts
 Länge Anschlusskabel: 145.0 cm
 Abmessungen des Gerätes (H x B x T): 842x598x613 mm
 Nettogewicht: 49.0 kg
 Fluorierte Treibhausgase: Nein
 Kältemittelart: R290
 Hermetisch geschlossene Einrichtung: Ja
 EAN-Nummer: 4242005355341
 Anschlusswert: 625 W
 Absicherung: 10 A
 Spannung: 220-240 V
 Frequenz: 50 Hz
 Maximale Beladungsmenge: 8.0 kg
 Energieeffizienzklasse: A++
 Energieverbrauch des Standard-Baumwollprogramms bei vollständiger Befüllung: 1.87 kWh
 Programmdauer des Standard-Baumwollprogramms bei vollständiger Befüllung: 205 min
 Energieverbrauch des Standard-Baumwollprogramms bei Teilbefüllung: 1.14 kWh
 Programmdauer des Standard-Baumwollprogramms bei Teilbefüllung: 130 min
 Gewichteter jährlicher Energieverbrauch: 236.0 kWh/annum
 Gewichtete Programmdauer des Standard-Baumwollprogramms bei vollständiger Befüllung und Teilbefüllung: 162 min
 Durchschnittliche Kondensationseffizienz des Standard-Baumwollprogramms bei vollständiger Befüllung (%): 81 %
 Durchschnittliche Kondensationseffizienz des Standard-Baumwollprogramms bei Teilbefüllung (%): 81 %
 Gewichtete Kondensationseffizienz für das Standard-Baumwollprogramm bei vollständiger Befüllung und Teilbefüllung (%): 81 %



Serie 4, Wärmepumpentrockner, 8 kg WTH85V93

Der Trockner für besonders effizientes Trocknen: Energieeffizienzklasse A++.

Vollbeladung

⁴ Auf einer Kondensationseffizienzklassen-Skala von A bis G

⁵ Gewichtete Kondensationseffizienz des Standard-Baumwollprogramms bei vollständiger Befüllung und Teilbefüllung

Leistung und Verbrauch

- Energieeffizienzklasse¹: A++
- Stromverbrauch²: 236 kWh
- Nennkapazität: 1 - 8 kg
- Programmlaufzeit³: 205 min
- Geräuschwert: 65 dB (A) re 1 pW
- Kondensationseffizienzklasse⁴: B
- Kondensationseffizienz⁵: 81 %

Programme

- Standardprogramme: Baumwolle, Pflegeleicht
- Spezialprogramme: Wolle finish, Schnell/Mix, Handtücher, Zeitprogramm warm, Auflockern, Sportswear, Daunen, Extra Kurz 40', Blusen/Hemden

Optionen

- TouchControl-Tasten: Schontrocknen, Knitterschutz, Programmdauer, Trocknungsgradfeinjustage, 24 h Fertig in

Komfort und Sicherheit

- EasyClean Filter: einfache Reinigung des Kondensatorfilters.
- AntiVibration Design: mehr Stabilität und Laufruhe
- Sensitive Drying System: große Edelstahltrommel, Mitnehmer im Softdesign
- AutoDry: feuchtegesteuerte Trocknungsprogramme
- Vollelektronische Einknopf-Bedienung für Feuchtegesteuerte-, Zeit- und Spezialprogramme
- LED-Display für Restzeitanzeige und 24 h Endezeitvorwahl, Programmstatus, Zusatzfunktionen
- Anzeige für gefüllten Kondensatbehälter
- Verflusungsanzeige
- Kindersicherung
- Knitterschutz nach Programmende
- Signal am Programmende
- Glastür, weiß
- Türanschlag: rechts
- Metallverschlusshaken
- Kondensat-Ablaufgarnitur

Technische Informationen

- unterschiebbar ab 85 cm Nischenhöhe
- Gerätemaße (H x B): 84.2 cm x 59.8 cm
- Gerätetiefe: 61.3 cm
- Gerätetiefe inkl. Türe: 66.5 cm
- Gerätetiefe mit geöffneter Türe: 110.5 cm
- Wärmepumpentechnologie mit umweltfreundlichem Kältemittel R290

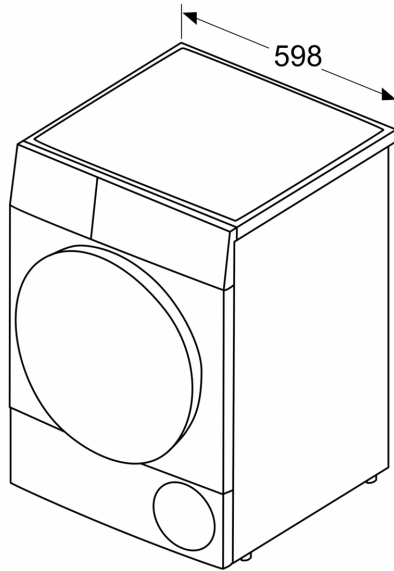
¹ Auf einer Energieeffizienzklasse-Skala von A+++ bis D.

² Verbrauch pro Jahr bei 160 Standard-Trocknungszyklen im Standard-Baumwollprogramm bei Voll- und Teil-Befüllung inkl. Verbrauch der Betriebsarten mit geringer Leistungsaufnahme.

³ Programmdauer des Standard-Baumwollprogramms bei

**Serie 4, Wärmepumpentrockner, 8 kg
WTH85V93**

Maße in mm



Maße in mm

