

**iQ300, Elektro-Kochfeld, 60 cm,  
herdgesteuert, Schwarz, Mit  
Rahmen aufliegend  
EA645GH17M**



**Sonderzubehör**

HZ32WA00	Kabelloser Speisethermometer
HZ390090	Wok-Set 3-teilig
HZ9FE280	Eisenpfanne Ø 18 / 28 cm
HZ9SE030	3-er Set best aus 2 Töpfen + 1 Pfanne

Das moderne Glaskeramik-Kochfeld für mehr Freude am Kochen und weniger Arbeit beim Säubern.

- ✓ Zuschaltbare Bräterzone: Platz für große Bräter und Pfannen.
- ✓ Drehwähler: Bedienung der Kochzonen über die Drehwähler am Einbau-Herd.
- ✓ Zweikreiszone 21 cm und Bratzzone: Platz für große Pfannen und Töpfe.
- ✓ Zweikreiszonen 18, 21 cm und Bratzzone: Platz für große Pfannen und Töpfe.
- ✓ Bratzzone: erweitere deine Kochzone für große Bräter und Pfannen.

**Ausstattung**

**Technische Daten**

Geräteart: .....Kochfeld  
Glaskeramik  
Bauform: .....Einbau  
Energiequelle: .....Elektro  
Anzahl der Kochzonen: ..... 4  
Min. Nischenmaße für Installation (H x B x T): .....43 x 560-560 x 490-500 mm  
Gerätebreite: ..... 583 mm  
Abmessungen des Gerätes: ..... 43 x 583 x 513 mm  
Abmessungen des verpackten Gerätes: .....100 x 750 x 590 mm  
Nettogewicht: ..... 7.6 kg  
Bruttogewicht: ..... 8.4 kg  
Restwärmanzeige: ..... Getrennt  
Lage der Steuerung: ..... Bedienelemente am Einbauherd  
Art der Steuerung: ..... mit Einbaubacköfen/-herden kombiniert  
Hauptoberflächenmaterial: .....Glaskeramik  
Oberflächenfarbe: ..... Schwarz, Edelstahl  
Rahmenfarbe: ..... Edelstahl  
EAN-Nummer: ..... 4242003613931  
Spannung: ..... 220-240 V  
Frequenz: .....60; 50 Hz



**iQ300, Elektro-Kochfeld, 60 cm,  
herdgesteuert, Schwarz, Mit  
Rahmen aufliegend  
EA645GH17M**

Ausstattung

- 60 cm: Platz für 4 Töpfe oder Pfannen

#### **Flexibilität der Kochzonen**

- Bräterzone: Extra zuschaltbare Kochzone für großes Bratgeschirr
- Zweikreis-Kochzone: Verwenden Sie normales oder größeres Kochgeschirr für die erweiterbare Kochzone.
- Kochzone vorne links: 180 mm, 120 mm, 0.8 kW
- Kochzone hinten links: 265 mm, 170 mm, 2.4 kW
- Kochzone hinten rechts: 145 mm, 1.2 kW
- Kochzone vorne rechts: 210 mm, 145 mm, 1 kW

#### **Benutzerfreundlichkeit**

- Bedienung: Steuern Sie die Leistung der Kochstelle mit den Knebeln am Herd.

#### **Design**

- Flachrahmen-Design

#### **Sicherheit**

- Restwärmeanzeige für jede Kochzone: zeigt an, welche Kochzonen noch heiß sind.

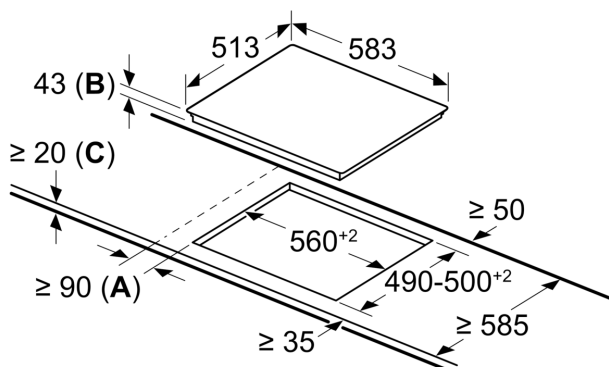
#### **Installation**

- Maße des Gerätes (HxBxT mm): 43 x 583 x 513
- Erforderliche Nischengröße (HxBxT mm): 43 x 560 x (490 - 500)
- Minimale Arbeitsplattenstärke: 16 mm
- Gesamtanschlusswert: 7800 W

iQ300, Elektro-Kochfeld, 60 cm,  
herdgesteuert, Schwarz, Mit  
Rahmen aufliegend  
EA645GH17M

Maßzeichnungen

Maße in mm



- A:** Mindestabstand zwischen Kochfeld und Wand
- B:** Einbautiefe
- C:** Mit darunter eingebautem Backofen ggf. mehr; siehe Platzbedarf für den Backofen.