

## Serie 6, Vollintegrierter Geschirrspüler, 60 cm SMV6ZBX03D



- **PerfectDry:** perfekte Trocknung bei einem niedrigen Stromverbrauch – selbst bei schwer trocknendem Geschirr.
- **Max Flex Körbe:** flexible und komfortable Beladung deines Geschirrspülers, mit leicht laufenden Rollen.
- **Time Light:** Programmstatus und Restlaufzeit klar angezeigt als hochauflösende Symbole am Boden.
- **Silence Programm:** Bei diesem Programm wird das Betriebsgeräusch deines Geschirrspülers automatisch auf den niedrigsten Geräuschwert reduziert.
- **Programm Download:** Über die Home Connect App kannst du dir zusätzliche Programme herunterladen, die du für deine tägliche Anwendungen benötigst.

### Technische Daten

Energieeffizienzklasse <sup>1</sup> :	..... B
Energieverbrauch des Eco 50°C Programm pro 100 Betriebszyklen:	64 kWh
Anzahl Maßgedecke:	..... 13
Wasserverbrauch:	..... 9.0 l
Programmdauer:	..... 3:35 h
Geräuschwert:	..... 40 dB(A) re 1 pW
Geräusch-Effizienzklasse:	..... B
Bauform:	..... Einbau
Höhe der Arbeitsplatte:	..... 0 mm
Abmessungen des Gerätes:	..... 815 x 598 x 550 mm
Min. Nischenmaße für Installation (H x B x T):	..... 815-875 x 600 x 550 mm
Tiefe bei geöffneter Tür (90°):	..... 1150 mm
Höhenverstellbare Füße:	..... Ja - alle von vorne
Höhenverstellung max.:	..... 60 mm
Verstellbarer Sockel:	..... Horizontal und Vertikal
Nettogewicht:	..... 45.2 kg
Bruttogewicht:	..... 47.0 kg
Anschlusswert:	..... 2400 W
Absicherung:	..... 10 A
Spannung:	..... 220-240 V
Frequenz:	..... 50; 60 Hz
Länge Anschlusskabel:	..... 175.0 cm
Steckerart:	..... Schuko-/Gardy mit Erdung
Länge Zulaufschlauch:	..... 165 cm
Länge Ablaufschlauch:	..... 190 cm
EAN-Nummer:	..... 4242005397723
Gerätetyp:	..... Einbau

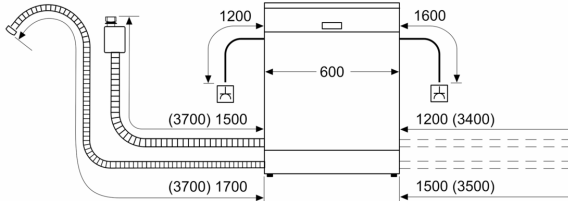
### Sonderzubehör

SGZ0BI01 Verblendungsleisten Edelstahl 81,5 cm, SGZ0IC00 Kleinteile-Halter für Oberkorb, SGZ1010 Schlauchverlängerung Zu- und Ablauf, SGZ6DX03 Vario Schublade für Max Flex Körbe, SGZ6RB04 3. Korb für Max Flex Pro, SGZ8BI00 Verbindungsschiene für geteilte Fronten, SMZ1051EU Netzkabel mit EU-Stecker 5m, SMZ2014 Korbeinsatz f.Langstielgläser, SMZ2056 Vorsatztür Edelstahl, SMZ5000 Spülhilfe-Set, SMZ5002 Silberglanzkassette, SMZ5003 Klappscharnier für hohe Korpusmaße, SMZ5035 Verblendungssatz Hocheinbau 81,5cm Höhe, SMZ5300 Stielglas Korb

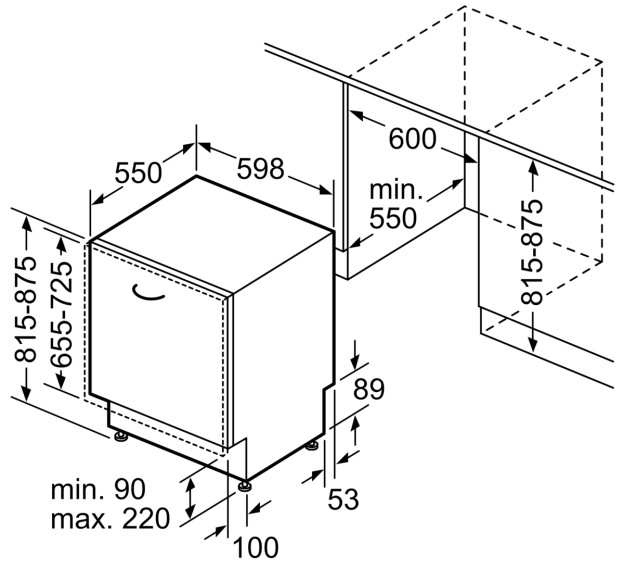


## Serie 6, Vollintegrierter Geschirrspüler, 60 cm SMV6ZBX03D

Maße in mm



⏏ Steckdose  
( ) Werte mit Verlängerungssatz



Maße in mm