

**Serie 6,
Einbau-Kühl-Gefrier-Kombination mit
Gefrierbereich unten, 177.2 x 55.8
cm, Flachscharnier mit Softeinzug
KIS87EDD0**



Sonderzubehör

KSZ10020 Flaschenablage
KSZGGM00 Butterdose

**Die Kühl-Gefrier-Kombination mit
VitaFresh plus Box: hält Ihr Obst und
Gemüse vitaminreich und bis zu 2x länger
frisch.**

- **VitaFresh:** hält Lebensmittel in luft- und temperaturkontrollierten Schubladen bei nahe 0 °C länger frisch.
- **LED-Beleuchtung:** So hast du deine Lebensmittel immer perfekt im Blick.
- **Vario Zone:** mehr Flexibilität durch variabel einsetzbare Glasböden und Schubladen im Gefrierraum.
- **Big-Box-Schublade:** zum Stapeln von Vorratsbehältern oder für großes Gefriergut.
- **Easy Access Shelf:** schneller an alles im Kühlschrank rankommen, dank ausziehbarer Glasablage.

Technische Daten

Energieeffizienzklasse ¹ : D
Durchschnittlicher Energieverbrauch in Kilowattstunden pro Jahr (kWh/a): 165 kWh/annum
Volumen der Tiefkühlfächer: 62 l
Volumen der Kaltlagerfächer: 208 l
Geräuschwert: 35 dB(A) re 1 pW
Geräusch-Effizienzklasse: B
Bauform: Einbau
Dekorrahmen/ - platte: Möglich mit Zubehör
Höhe: 1772 mm
Gerätebreite: 558 mm
Gerätetiefe: 545 mm
Min. Nischenmaße für Installation (H x B x T): 1775.0 x 560 x 550 mm
Nettogewicht: 64.7 kg
Anschlusswert: 120 W
Absicherung: 10 A
Türanschlag: Rechts wechselbar
Spannung: 220-240 V
Frequenz: 50 Hz
Länge Anschlusskabel: 230.0 cm
Anzahl Verdichter: 1
Anzahl unabhängiger Kühlkreisläufe: 2
Innenlüfter: Ja
Scharniere wechselbar: Ja
Anzahl verstellbarer Ablagen-Kühlteil (Stck): 4
Flaschenregale: Nein
Frostfree System: Nein
Gerätetyp: Einbau



Serie 6, Einbau-Kühl-Gefrier-Kombination mit Gefrierbereich unten, 177.2 x 55.8 cm, Flachscharnier mit Softeinzug KIS87EDDO

Die Kühl-Gefrier-Kombination mit VitaFresh plus Box: hält Ihr Obst und Gemüse vitaminreich und bis zu 2x länger frisch.

- Flachscharnier, Profi-Türdämpfung
- EasyInstallation

Leistung und Verbrauch

- Energieeffizienzklasse: D
- Nutzinhalt gesamt: 270 l
- Energieverbrauch / Jahr: 165 kWh/a
- SuperGefrieren: ja
- Geräuscheffizienzklasse / Geräusch-Wert: B / 35 dB

Design

- LED Beleuchtung

Komfort und Sicherheit

- TouchControl - Elektronische Temperaturregelung, exakt digital ablesbar
- FreshSense - Konstante Temperatur durch intelligente Sensortechnik
- Getrennte Temperaturregelung für Kühl- und Gefrierraum
- Super-Taste: SuperKühlen
- Super Gefrieren mit Eingefrierautomatik
- Urlaubsschaltung
- Akustischer Türalarm
- Optischer und akustischer Alarm bei Temperaturanstieg, mit Memory-Funktion

Kühlteil

- Nutzinhalt Kühlfächer: 208 l
- 5 Abstellflächen aus Sicherheitsglas (4 höhenverstellbar), davon ein Vario Shelf (teilbare Glasablage)
- 5 Türabsteller, davon 1 Butter-/Käsefach

Frischhaltesystem

- VitaFresh plus: hält frische Lebensmittel bis zu zweimal länger frisch

Gefrierteil

- Nutzinhalt Tiefkühlfächer: 62 l
- Gefriervermögen in 24 Std.: 5 kg
- LowFrost - geringere Eisbildung, schnelleres Abtauen
- Lagerzeit bei Störung : 12 h
- VarioZone: herausnehmbare
- Sicherheitsglasablagen für eine flexible Nutzung des Gefrierraums
- 2transparente Gefriergut-Schubladen, davon
- 1 BigBox

Maße

- Gerätemaße (H x B x T): 177.2 cm x 55.8 cm x 54.5 cm

- Nischenmaße (H x B x T): 177.5 cm x 56.0 cm x 55.0 cm

Technische Informationen

- Türanschlag rechts, wechselbar
- Länge des Anschlusskabel: 230 cm
- Klimaklasse: SN-ST
- 220 - 240 V

Zubehör

- 1 x Butterdose, 3 x Eierablage, 1 x Eiwürfelschale, 1 x Flaschenkamm in Türabsteller

Länderspezifische Optionen

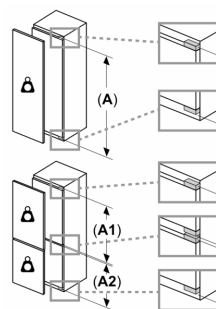
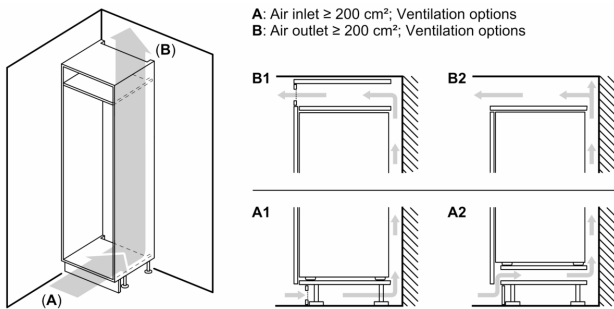
- Auf Basis der Ergebnisse der Normprüfung über 24 Std. Tatsächlicher Verbrauch abhängig von Nutzung/Standort des Geräts.

Umwelt und Sicherheit

Montage

Sonderzubehör

**Serie 6,
Einbau-Kühl-Gefrier-Kombination mit
Gefrierbereich unten, 177.2 x 55.8
cm, Flachscharnier mit Softeinzug
KIS87EDD0**



Maximal zulässiges Gewicht der Möbelfronten

Montierte Möbelfronten, die das zulässige Gewicht überschreiten, können zu Beschädigungen und zu Funktionsbeeinträchtigungen der Scharniere führen

Δ Gewicht

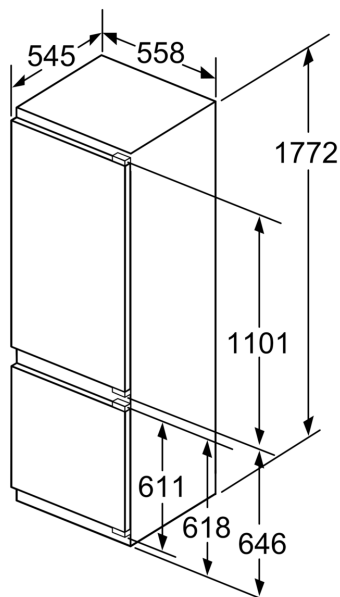
A: Gerätetürhöhe inklusive Scharniere in mm

B: Ungedämpftes Scharnier, Möbelfront in kg

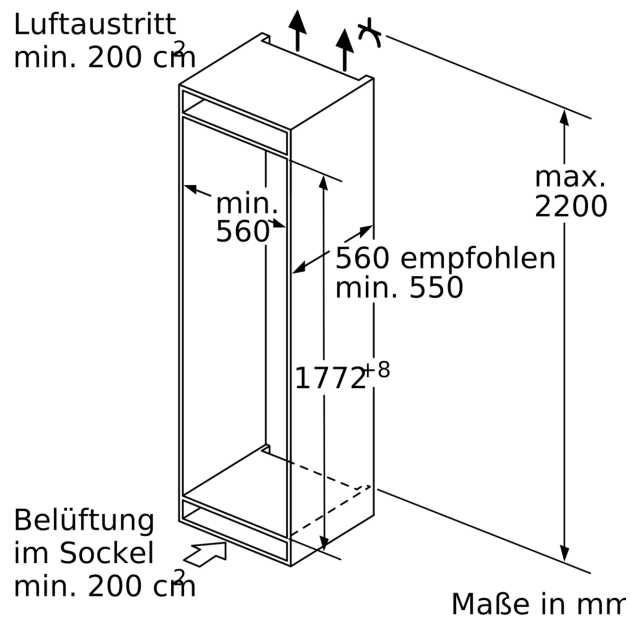
C: Gedämpftes Scharnier, Möbelfront in kg

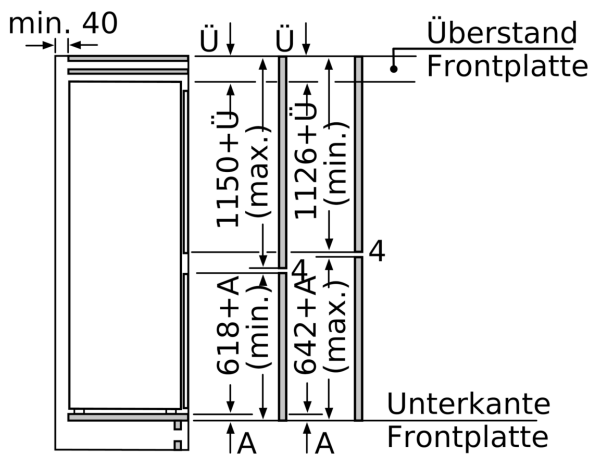
D: Zusätzliche mögliche Last in kg mit Schwerlastsatz

A	B	C	D
1500-1750	22	22	B+5 / C+5
720-1400	19	19	
A1	15	19	
A2	15	19	



Maße in mm

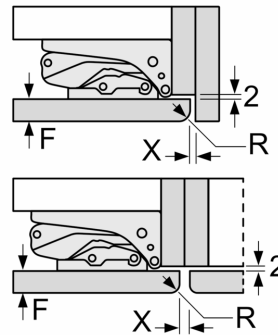




Die angegebenen Möbeltürmaße gelten für eine Türfuge von 4 mm.

Maße in mm

Maße in mm
Empfehlung Spaltmaße für Flachscharnier



F	R	X
16-19	0-3	2,5
20	0-1	3
	2-3	2,5
21	0-1	3
	2-3	2,5
22	0	4
	1	3,5
	2-3	3

Die in der Tabelle empfohlenen Spaltmaße sind einzuhalten, um eine kollisionsfreie Öffnung der Gerätetüre zu gewährleisten und Beschädigungen am Küchenmöbel zu vermeiden.