

**Serie 6, Einbau-Kühlschrank mit Gefrierfach, 88 x 56 cm, Flachscharnier mit Softeinzug KIL22ADD1**



**Der geräumige Einbaukühlschrank mit VitaFresh XXL-Schublade für Obst und Gemüse, \*\*\*\* Gefrierfach und hochstabilen Türablagen sorgt für eine optimale Lagerung der Lebensmittel.**

- **VitaFresh XXL:** die extragroße Schublade mit Luft- und Temperaturregelung für Obst und Gemüse.
- **Eco Airflow:** optimale Luftzirkulation und eine konstante Temperatur im Kühlbereich.
- **Super Cooling:** Kühlt neu eingelegte Lebensmittel schneller und bietet so Schutz für bereits Gekühltes.
- **Hochstabile Türeinsätze:** extrahoch und flexibel. Für mehr Platz und Stabilität.
- **Ablagen aus Sicherheitsglas:** Sichere Aufbewahrung deiner Lebensmittel dank besonders stabiler, bruchsicherer Glasablagen.

**Technische Daten**

Energieeffizienzklasse: .....	D
Durchschnittlicher Energieverbrauch in Kilowattstunden pro Jahr (kWh/a): .....	115 kWh/annum
Volumen der Tiefkühlfächer: .....	15 l
Summe der Volumen der Kaltlagerfächer (EU 2017/1369): .....	104 l
Geräuschwert: .....	35 dB(A) re 1 pW
Geräusch-Effizienzklasse: .....	B
Bauform: .....	Einbau
Dekorrahmen/ - platte: .....	Möglich mit Zubehör
Höhe: .....	874 mm
Gerätebreite: .....	558 mm
Gerätetiefe: .....	548 mm
Min. Nischenmaße für Installation (H x B x T): ....	880 x 560 x 550 mm
Nettogewicht: .....	32.1 kg
Absicherung: .....	10 A
Türanschlag: .....	Rechts wechselbar
Spannung: .....	220-240 V
Frequenz: .....	50 Hz
Länge Anschlusskabel: .....	230.0 cm
Anzahl Verdichter: .....	1
Anzahl unabhängiger Kühlkreisläufe: .....	1
Innenlüfter: .....	Nein
Scharniere wechselbar: .....	Ja
Anzahl verstellbarer Ablagen-Kühlteil (Stck): .....	1
Flaschenregale: .....	Ja
EAN-Nummer: .....	4242005363902
Marke: .....	Bosch
Internationale Bestellbezeichnung: .....	KIL22ADD1
Produktkategorie: .....	Kühlschrank
Frostfree System: .....	Nein
Gerätetyp: .....	Vollintegrierbar
Integriertes Zubehör: .....	3 x Eierablage, 1 x Eiswürfelschale, 1 x Flaschenablage

**Zubehör**

3 x Eierablage, 1 x Eiswürfelschale, 1 x Flaschenablage

**Sonderzubehör**

KFZ20AX0	Türfront mit Alu-Dekorrahmen
KFZ20SX0	Edelstahl-Türfront
KSZB6R00	Flaschenablage
KSZGGM00	Butterdose



## Serie 6, Einbau-Kühlschrank mit Gefrierfach, 88 x 56 cm, Flachscharnier mit Softeinzug KIL22ADD1

**Der geräumige Einbaukühlschrank mit VitaFresh XXL-Schublade für Obst und Gemüse, \*\*\*\* Gefrierfach und hochstabilen Türablagen sorgt für eine optimale Lagerung der Lebensmittel.**

- Einbau Kühlschrank
- easy Installation
- Flachscharnier, Profi-Türdämpfung

### Leistung und Verbrauch

- Energieeffizienzklasse: D
- Energieverbrauch / Jahr: 115 kWh/a
- Geräuscheffizienzklasse / Geräusch-Wert: B / 35 dB
- Nutzinhalt gesamt: 119 l
- Klimaklasse: SN-ST

### Design

- Kein Griff
- LED Beleuchtung

### Komfort und Sicherheit

- Elektronische Temperaturregelung über LED ablesbar
- 1 Kompressor /1 Kältekreislauf
- SuperGefrieren: ja
- Super-Taste: SuperKühlen
- Ohne Super-Gefrieren
- Optischer und akustischer Türalarm

### Kühlteil

- Nutzinhalt Kühlfächer: 104 l
- 2 Abstellflächen aus Sicherheitsglas, davon 1 höhenverstellbar
- Flaschenwelle für zwei Flaschen
- 1 durchgehender Türabsteller
- 2 Türabsteller

### Frischhaltesystem

- 1 VitaFresh XXL Schublade mit Feuchtigkeitsregulierung - hält Obst und Gemüse vitaminreich und länger frisch

### Gefrierteil

- 1 Gefrierfach mit Klappe
- Nutzinhalt Tiefkühlfächer: 15 l
- Gefriervermögen in 24 Std.: 3 kg
- Lagerzeit bei Störung : 11 h

### Maße

- Gerätemaße ( H x B x T): 87.4 cm x 55.8 cm x 54.8 cm
- Nischenmaße (H x B x T): 88.0 cm x 56.0 cm x 55.0 cm

### Technische Informationen

- Türanschlag rechts, wechselbar
- Höhenverstellbare Füße vorne, Rollen hinten
- Länge des Anschlusskabel: 230 cm

- 220 - 240 V

### Zubehör

- 3 x Eierablage, 1 x Eiswürfelschale, 1 x Flaschenablage

### Länderspezifische Optionen

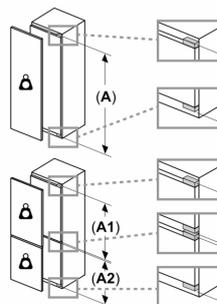
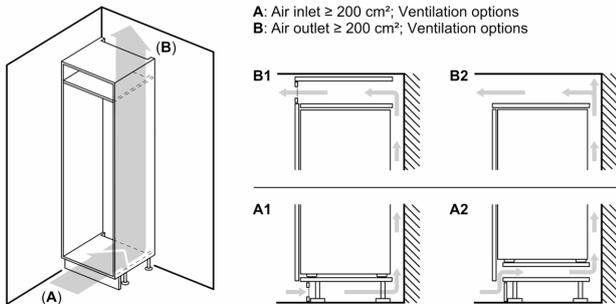
- Auf Basis der Ergebnisse der Normprüfung über 24 Std. Tatsächlicher Verbrauch abhängig von Nutzung/Standort des Geräts.

### Umwelt und Sicherheit

### Montage

### Sonderzubehör

**Serie 6, Einbau-Kühlschrank mit Gefrierfach, 88 x 56 cm, Flachscharnier mit Softeinzug KIL22ADD1**



**Maximal zulässiges Gewicht der Möbelfronten**

Montierte Möbelfronten, die das zulässige Gewicht überschreiten, können zu Beschädigungen und zu Funktionsbeeinträchtigungen der Scharniere führen

$\Delta$  Gewicht

A: Gerätetürhöhe inklusive Scharniere in mm

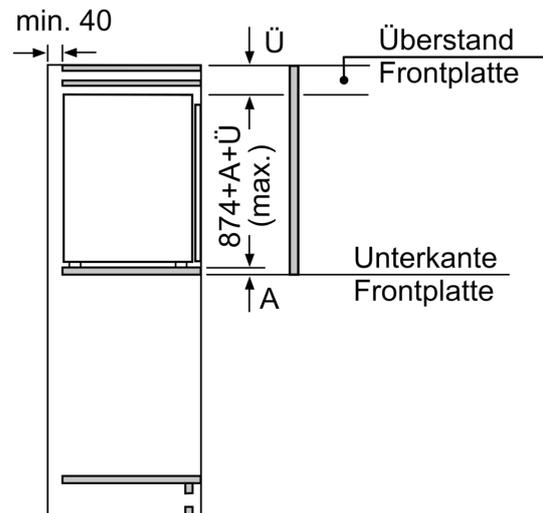
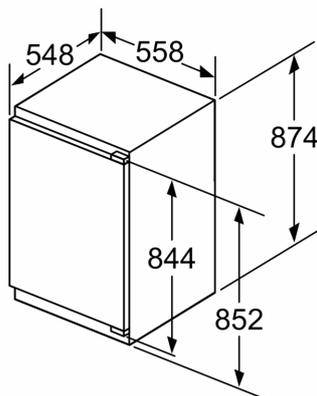
B: Ungedämpftes Scharnier, Möbelfront in kg

C: Gedämpftes Scharnier, Möbelfront in kg

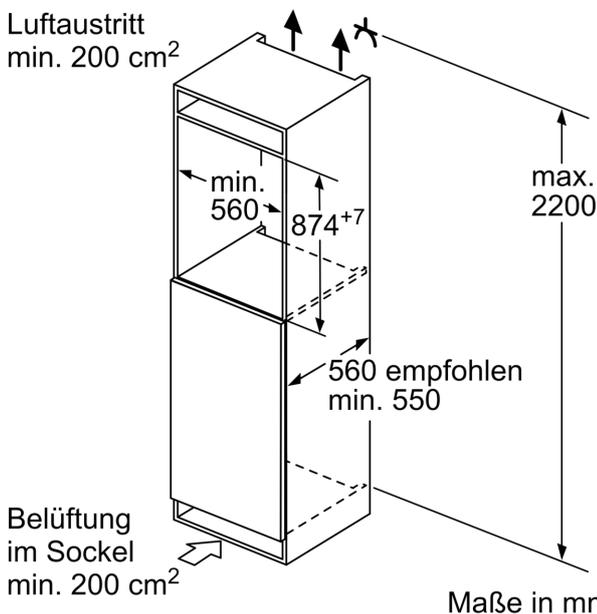
D: Zusätzliche mögliche Last in kg mit Schwerlastsatz

A	B	C	D
1500-1750	22	22	B+5 / C+5
720-1400	19	19	
A1	15	19	
A2	15	19	

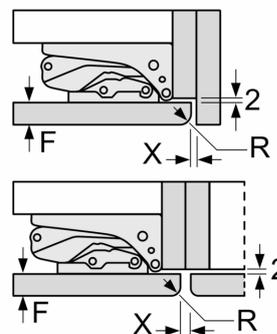
Maße in mm



Maße in mm



Maße in mm  
 Empfehlung Spaltmaße für Flachscharnier



F	R	X
16-19	0-3	2,5
20	0-1	3
	2-3	2,5
21	0-1	3
	2-3	2,5
22	0	4
	1	3,5
	2-3	3

Die in der Tabelle empfohlenen Spaltmasse sind einzuhalten, um eine kollisionsfreie Öffnung der Gerätetüre zu gewährleisten und Beschädigungen am Küchenmöbel zu vermeiden.